

Ведомость рабочих чертежей основного комплекта

Продолжение

Лист	Наименование	Кол. листов	Примечание
1	Общие данные	2	
2	Схема структурная		
3	Схема структурная стойки СОУЭ		
4	План расположения оборудования и кабельных трасс на 2 этаже		
5	План расположения оборудования и кабельных трасс на 3 этаже		
6	План расположения оборудования и кабельных трасс на 4 этаже		
7	План расположения оборудования и кабельных трасс на 5 этаже		
8	Схема соединений оборудования в стойке СОУЭ		
9	Схема электрическая речевого оповещения		
10	Схема электрическая светового оповещения		
11	Узел прохода кабельных трасс через стены и перекрытия		

Ведомость ссылочных и прилагаемых документов

Начало

Обозначение	Наименование	Кол. листов	Примечание
Ссылочные документы			
Постановление Правительства РФ № 87	«О составе разделов проектной документации и требованиях к их содержанию»		
ГОСТ Р 21.101-2020	Система проектной документации для строительства. Основные требования к проектной и рабочей документации.		
ГОСТ 21.110-2013	Правила выполнения спецификации оборудования, изделий и материалов		
РД 78.145-93	Системы и комплексы охранной, пожарной и охранно-пожарной сигнализации. Правила производства и приемки работ.		
Федеральный закон N 123-ФЗ	Технический регламент о требованиях пожарной безопасности		
СП 3.13130.2009	Системы противопожарной защиты. Система оповещения и управления эвакуацией людей при пожаре.		
СП 484.1311500.2020	Системы пожарной сигнализации и автоматизация систем противопожарной защиты. Нормы и правила проектирования		
СП 6.13130.2013	Системы противопожарной защиты. Электрооборудование. Требования пожарной безопасности.		
ГОСТ Р 53316-2009	Кабельные линии. Сохранение работоспособности в условиях пожара. Метод испытания		

Обозначение	Наименование	Кол. листов	Примечание
Ссылочные документы			
ГОСТ 31565-2012	Кабельные изделия. Требования пожарной безопасности		
ГОСТ Р 53325-2012	Техника пожарная. Технические средства пожарной автоматики. Общие технические требования и методы испытаний		
СНиП 31-05-2003	Общественные здания административного назначения		
ПУЭ - 7 изд.	Правила устройства электроустановок		
СП 486.1311500.2020	Системы противопожарной защиты. Перечень зданий, сооружений, помещений и оборудования, подлежащих защите автоматическими установками пожаротушения и системами пожарной сигнализации. Требования пожарной безопасности.		
Прилагаемые документы			
СОУЭ.1.СО	Спецификация оборудования, изделий и материалов	2	
СОУЭ.1.КЖ	Кабельный журнал	2	
СОУЭ.1.РР1	Расчет токопотребления		
СОУЭ.1.ТЗ	Техническое задание на электропитание		

Пояснительная записка

1. Общие данные:

Рабочий проект по объекту «Реконструкция четырех звездочной гостиницы «Октябрьская» 1-ая Лиговская линия», расположенного по адресу: г. Санкт-Петербург, Лиговский проспект д.10/118 Лит. А выполнен на основании:

- договора на проектирование;
- технического задания на проектирование;
- архитектурно-планировочных решений в границах 2-5 этажей 1-ой Лиговской линии гостиницы «Октябрьская».

2. Назначение и краткое описание системы

Система оповещения и управления эвакуацией людей при пожаре (СОУЭ) предназначена для своевременного сообщения людям информации о возникновении пожара, необходимости и путях эвакуации.

На объекте гостиницы принята СОУЭ третьего типа согласно п.8 Таблица 2 СП 3.13130.2009. Принятая система обеспечивает речевое и световое оповещение.

В состав систем речевого и светового оповещения входит следующее основное оборудование:

- существующая стойка оповещения на базе оборудования Inter-M, расположенная в помещении диспетчерской на первом этаже;

- громкоговоритель потолочный, 3 Вт, 90 дБ, 180-10000 Гц, с огнезащитным колпаком «CS-03»;

- громкоговоритель настенный, 3 Вт, 89 дБ, 143-14700 Гц «SWS-03 (i)»;

- адресные релейные модули с контролем целостности цепи «С2000-КПБ»;

- оповещатели световые «Выход» и «Направление движения» «ОПОП 1-8».

В проекте предусмотрено разделение на 4 зоны речевого оповещения:

- зона оповещения IV-2 - 2 этаж 1-ой Лиговской линии;

- зона оповещения IV-3 - 3 этаж 1-ой Лиговской линии;

- зона оповещения IV-4 - 4 этаж 1-ой Лиговской линии;

- зона оповещения IV-5 - 5 этаж 1-ой Лиговской линии.

В соответствии с СП 3.13130 СОУЭ включается автоматически от командного сигнала, формируемого АПС.

Проектными решениями предусмотрено одновременное включение всех зон оповещения в здании.

Световые оповещатели «ВЫХОД» и «Направление движения» круглосуточно находятся в дежурном, включенном состоянии. При поступлении сигнала пожар переходят в мигающее состояние.

Оборудование СОУЭ обеспечивает:

- контроль возникновения системной ошибки, то есть неисправности программного обеспечения и устройства хранения информации о конфигурации прибора;

- автоматический контроль исправности линий связи на всем их протяжении, в том числе в ответвлениях (при их возможном наличии);

- автоматический контроль исправности оповещателей;

- автоматический контроль состояния вводов электропитания при пропадании или снижении ниже допустимого уровня напряжения электропитания по основному и резервному вводу.

3. Расчет звукового давления

При размещении звуковых оповещателей был выполнен расчет звукового давления.

Методика расчета звукового давления:

- определить уровень постоянного фонового шума, $S_w=60$ дБ (помещения административные и складские).

- определить уровень над фоновым шумом, который должен обеспечиваться:

- $S_{сум} = S_w + 15 = 75$ дБ.

- определить величину затухания звука на расстоянии $R_m=3$ м:

$S_z = 20 * \log_{10}(R_m) = 20 * \log_{10}(3) = 10$ дБ.

Величина затухания звука на различной дистанции R_m :

Расстояние R_m , м	2	3	4	5	6	7	8	9	10	15
Затухание, S_z , дБ	6	10	12	14	15,6	17	18	19	20	24

- согласно паспортным данным, уровень звукового давления на расстоянии 1м оповещателя «CS-03» - не менее $S=98$ дБ.

- определить величину звукового давления на расстоянии 3м от звукового оповещателя:

$SPL = S - S_z = 88$ дБ.

- проверить соответствие результатов вычислений положениям СП 3.13130:

- $SPL = 88$ дБ > 75 дБ.

Настенные звуковые оповещатели должны располагаться таким образом, чтобы их верхняя часть была на расстоянии не менее 2,3 м от уровня пола, но расстояние от потолка до верхней части оповещателя должно быть не менее 150 мм.

Количество речевых оповещателей, их расстановка и мощность обеспечивают уровень звука во всех местах постоянного или временного пребывания людей в соответствии с положениями СП 3.13130.2009.

4. Мощность линии речевого оповещения

Общая мощность линии речевого оповещения рассчитывается умножением количества динамиков на линии на их мощность, тогда:

• Общая мощность линии в зоне оповещения IV-2 составляет $53 * 3Вт = 159Вт$;

• Общая мощность линии в зоне оповещения IV-3 составляет $54 * 3Вт = 162Вт$;

• Общая мощность линии в зоне оповещения IV-4 составляет $54 * 3Вт = 162Вт$;

• Общая мощность линии в зоне оповещения IV-5 составляет $58 * 3Вт = 174Вт$.

5. Огнестойкая кабельная линия

В соответствии с Федеральным законом № 123 «Технический регламент о требованиях пожарной безопасности», проектом предусматривается использование огнестойкой кабельной линии «ЛуисОКЛ» состоящей из огнестойких кабелей производства КЗ «Авангард» и кабеленесущих систем ООО «ДКС».

- Огнестойкие кабели - ТУ 3581-005-69237738-13 марок КПСнг(A)-FRHF Nx2xS;

- Кабеленесущие системы - гофрированная труба из ПВХ Д.20 ТУ 2247-008-47022248-2002, жесткая гладкая труба Д.20 ТУ 2248-012-47022248-2009, металлический листовый перфорированный кабельный лоток 50x100.

- Система крепежа - M5 Combitech.

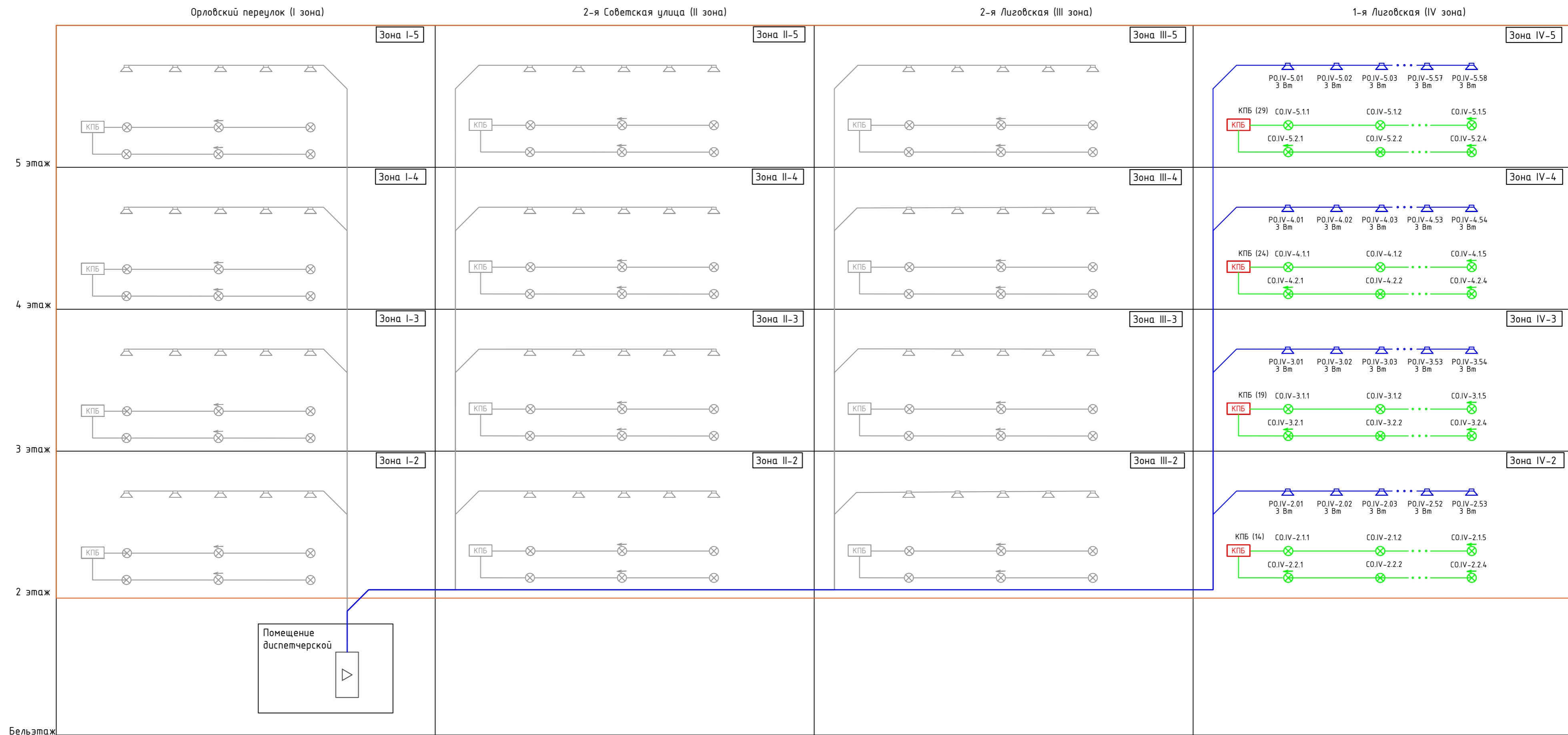
6. Электропитание

Система оповещения является потребителем электроэнергии I категории надёжности электроснабжения её электропитание предусмотрено от двух независимых источников электроснабжения:

• основное питание от электрощитов напряжением 220 В, 50 Гц через отдельные автоматические выключатели;

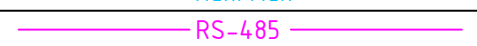

• резервное - от резервированных источников питания.

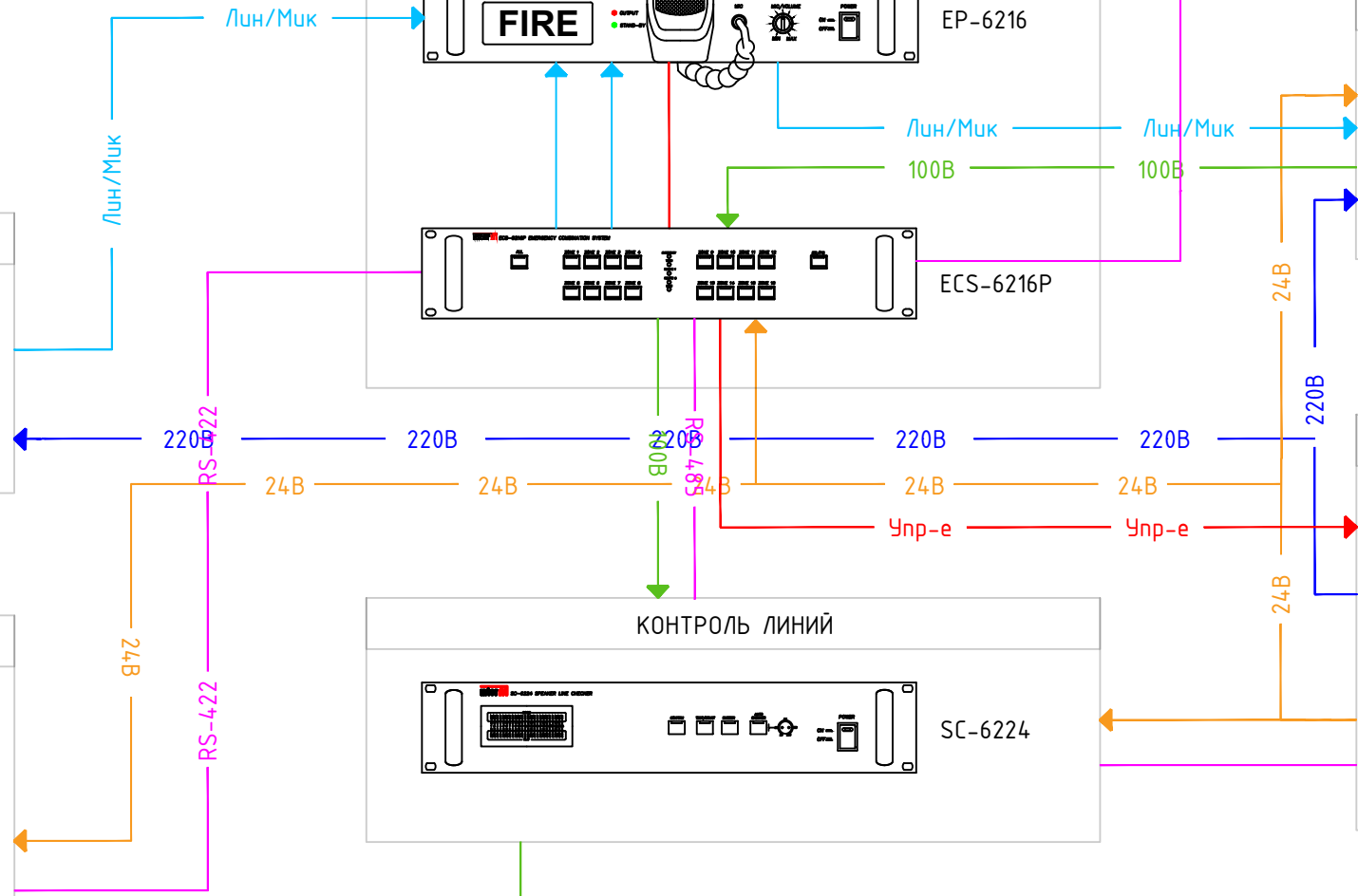
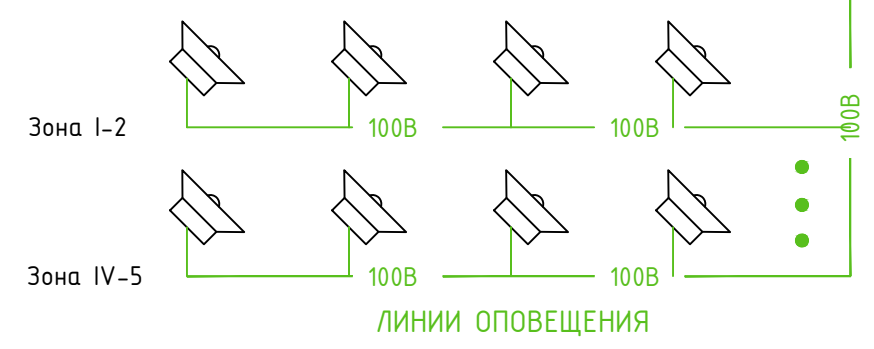
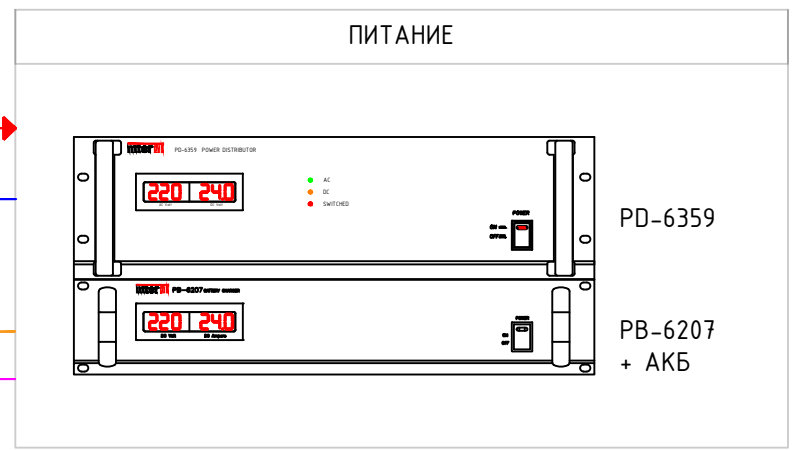
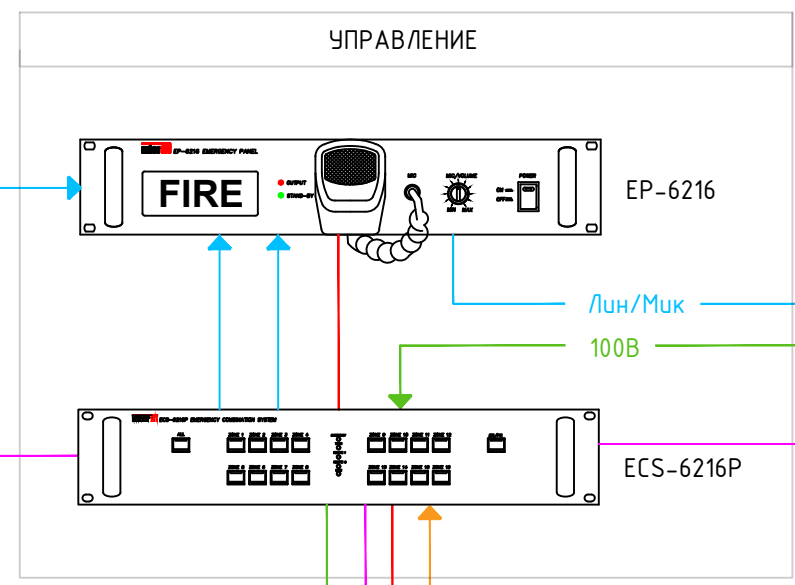
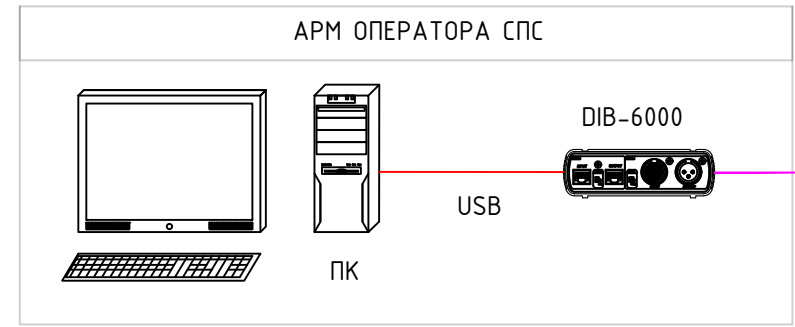
Резервированные источники питания обеспечивают работу в дежурном режиме 24 часа плюс не менее 1-го часа в тревожном режиме при отсутствии основного питания 220 В.



- Условные обозначения**
- Стойка СОУЭ, см. листы 3, 8;
 - Громкоговоритель потолочный, 3 Вт, 90 дБ, 180-10000 Гц, с огнезащитным колпаком, СС-03;
 - Оповещатель охранно-пожарный световой, 12В, "ВЫХОД" ОПОП 1-8;
 - Оповещатель охранно-пожарный световой, 12В, "Бегающий человек+стрелка вправо/влево" ОПОП 1-8;
 - Контрольно-пусковой блок С2000-КПБ, расположенный в ШПС, учтенном в проекте 01-08/22-ПД-СПС.1;
 - Огнестойкая кабельная линия РО КПСнг(A)-FRHF 1x2x2.5;
 - Огнестойкая кабельная линия СО КПСнг(A)-FRHF 1x2x1.0;
 - Границы зоны проектирования

Примечание: серым цветом обозначено оборудование и кабельные линии предусмотренные разделами -СОУЭ.2, -СОУЭ.3, СОУЭ.4.

Условные обозначения	
	Управляющий сигнал
	Питание 220 В
	Питание 24 В
	Интерфейс RS-422
	100-В линия
	Сигналы микр. и лин. уровня
	Интерфейс RS-485
	Телефонная линия



Экспликация помещений

начало оканчание

№ этажа	№ помещения	Наименование	Площадь пола, м²	№ этажа	№ помещения	Наименование	Площадь пола, м²
2061	Гостевый 1 комнатный номер (Small)	18,79	2079	Гостевый 1 комнатный номер (Medium)	29,09		
2061/1	Коридор	3,19	2079/1	Коридор	2,77		
2061/2	Санузел	3,58	2079/2	Санузел	3,28		
2061/3	Комната	12,02	2079/3	Комната	23,04		
2062	Гостевый 1 комнатный номер (Medium)	25,44	2080	Гостевый 1 комнатный номер (Medium)	27,87		
2062/1	Коридор	4,33	2080/1	Коридор	5,65		
2062/2	Санузел	4,61	2080/2	Санузел	4,62		
2062/3	Комната	16,50	2080/3	Комната	17,60		
2063	Гостевый 1 комнатный номер (Medium)	28,25	2081	Гостевый 1 комнатный номер (Medium)	28,75		
2063/1	Коридор	5,28	2081/1	Коридор	2,89		
2063/2	Санузел	4,88	2081/2	Санузел	3,32		
2063/3	Комната	18,09	2081/3	Комната	22,54		
2064	Гостевый 1 комнатный номер (Medium)	30,84	2082	Гостевый 1 комнатный номер (Medium)	24,97		
2064/1	Коридор	4,68	2082/1	Коридор	2,51		
2064/2	Санузел	3,73	2082/2	Санузел	3,42		
2064/3	Комната	22,53	2082/3	Комната	19,04		
2065	Гостевый 1 комнатный номер (Small)	17,35	2083	Гостевый 1 комнатный номер (Medium)	22,73		
2065/1	Коридор	2,88	2083/1	Коридор	2,05		
2065/2	Санузел	3,61	2083/2	Санузел	3,45		
2065/3	Комната	10,86	2083/3	Комната	17,23		
2066	Гостевый 1 комнатный номер (Small)	16,2	2084	Гостевый 1 комнатный номер (Medium)	29,45		
2066/1	Коридор	2,81	2084/1	Коридор	3,15		
2066/2	Санузел	3,47	2084/2	Санузел	3,19		
2066/3	Комната	9,92	2084/3	Комната	23,11		
2067	Гостевый 1 комнатный номер (Small)	17,96	2085	Гостевый 1 комнатный номер (Medium)	33,73		
2067/1	Коридор	2,88	2085/1	Коридор	5,24		
2067/2	Санузел	3,36	2085/2	Санузел	4,60		
2067/3	Комната	11,72	2085/3	Комната	23,69		
2068	Гостевый 1 комнатный номер (Medium)	28,31	2086	Гостевый 1 комнатный номер (Medium)	27,39		
2068/1	Коридор	5,11	2086/1	Коридор	4,63		
2068/2	Санузел	5,23	2086/2	Санузел	4,40		
2068/3	Комната	17,97	2086/3	Комната	18,36		
2069	Гостевый 1 комнатный номер (Small)	17,44	2087	Гостевый 1 комнатный номер (Medium)	25,94		
2069/1	Коридор	2,82	2087/1	Коридор	4,62		
2069/2	Санузел	3,50	2087/2	Санузел	4,80		
2069/3	Комната	11,12	2087/3	Комната	16,52		
2070	Гостевый 1 комнатный номер (Small)	17,76	2088	Гостевый 1 комнатный номер (Medium)	29,82		
2070/1	Коридор	2,89	2088/1	Коридор	6,22		
2070/2	Санузел	3,43	2088/2	Санузел	4,22		
2070/3	Комната	11,44	2088/3	Комната	19,38		
2071	Гостевый 1 комнатный номер (Small)	17,61	2089	Гостевый 1 комнатный номер (Medium)	29,43		
2071/1	Коридор	2,94	2089/1	Коридор	3,6		
2071/2	Санузел	3,55	2089/2	Санузел	4,34		
2071/3	Комната	11,12	2089/3	Комната	21,49		
2072	Гостевый 1 комнатный номер (Small)	18,54	2090	Гостевый 1 комнатный номер (Medium)	26,76		
2072/1	Коридор	3,18	2090/1	Коридор	4,32		
2072/2	Санузел	3,52	2090/2	Санузел	4,69		
2072/3	Комната	11,84	2090/3	Комната	17,75		
2073	Гостевый 1 комнатный номер (Small)	18,13	2091	Гостевый 1 комнатный номер (Small)	19,34		
2073/1	Коридор	3,05	2091/1	Коридор	2,86		
2073/2	Санузел	3,37	2091/2	Санузел	3,76		
2073/3	Комната	11,71	2091/3	Комната	12,72		
2074	Гостевый 1 комнатный номер (Small)	17,24	2092	Гостевый 1 комнатный номер (Small)	18,59		
2074/1	Коридор	2,71	2092/1	Коридор	3,26		
2074/2	Санузел	3,38	2092/2	Санузел	3,28		
2074/3	Комната	11,15	2092/3	Комната	12,05		
2075	Гостевый 1 комнатный номер (Small)	17,54	I	Пособное помещение	15,4		
2075/1	Коридор	2,90	II	Пособное помещение	14,3		
2075/2	Санузел	3,40	III	Пособное помещение	12,2		
2075/3	Комната	11,24	IV	АТС	29,6		
2076	Гостевый 2 комнатный номер (Small)	31,11	IV/I	Помещение 1	10,80		
2076/1	Коридор	3,61	IV/II	Помещение 2	18,80		
2076/2	Санузел	3,29	V	Пособное помещение	3,43		
2076/3	Комната 1	10,93	VI	Пособное помещение	3,72		
2076/4	Комната 2	13,28	Коридоры	181,33			
2077	Гостевый 1 комнатный номер (Medium)	30,30	Холл	32,50			
2077/1	Коридор	6,38	Итого по номерам	768,77			
2077/2	Санузел	4,54	Итого	1066,50			
2077/3	Комната	19,38					
2078	Гостевый 1 комнатный номер (Medium)	23,26					
2078/1	Коридор	2,84					
2078/2	Санузел	3,48					
2078/3	Комната	16,94					

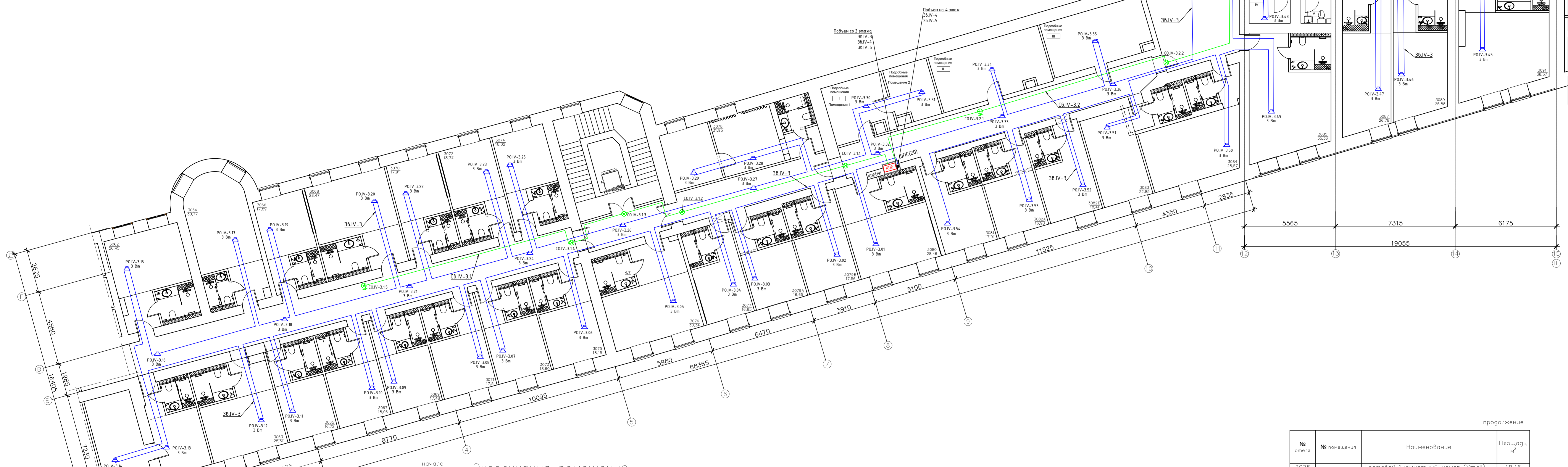
- Условные обозначения
- Гранкоборатель потолочный, 3 Вт, 90 дБ, 180-10000 Гц, с огнезащитным колпачком, С5-03;
 - Оповещатель охранно-пожарный световой, 12В, "ВЫХОД" ОПОП 1-8;
 - Оповещатель охранно-пожарный световой, 12В, "Безущий человек-стрелка вправо" ОПОП 1-8;
 - Оповещатель охранно-пожарный световой, 12В, "Безущий человек-стрелка влево" ОПОП 1-8;
 - Огнестойкая кабельная линия РО КПСн(А)-FRHF 1x2x2,5;
 - Огнестойкая кабельная линия СО КПСн(А)-FRHF 1x2x1,0;
 - Щкаф с резервированным источником питания ШПС-12 исп.10, учтен в проекте 01-08/22-ПД-СПС.1;
 - Контрольно-пусковой блок С2000-КПБ, расположенный в ШПС, учтенном в проекте 01-08/22-ПД-СПС.1;
 - Металлический листовой перфорированный кабельный лоток 50x100



- Примечания:
1. Монтаж кабельных трасс выполнять по перекрытию на основном потолке в соответствии с инструкцией по монтажу ОКЛ, представленному в каталоге ОКЛ "Авангардлайн";
 2. Прокладку кабельных линий выполнять согласно правилам прокладки огнестойкой кабельной линии, за пределами помещений в гибкой трубе или жесткой трубе, при открытой прокладке кабель проложить в кабельных конструкциях (лотках);
 3. Речевые настенные гранкоборатели в помещениях без подвесного потолка установить на стене на высоте не менее 2,2м от уровня пола и не менее 150мм от потолка;
 4. Оповещатели охранно-пожарные световые установить на высоте эвакуации на высоте не менее 2 м от уровня чистого пола, в соответствии с чертежами проекта;
 5. Оповещатели охранно-пожарные световые "ВЫХОД" разместить на стене непосредственно над дверными проемами;
 6. Обвязывание к стене и основному потолку необходимо крепить саморезами с использованием металлических дюбелей;
 7. Опуски к световым таблом, монтируемым на стене, выполнять скрыто в стене из гипскартона или в бетонной стене в штрабе;
 8. Не допускается собственная прокладка кабельных линий СПЗ с двумя кабелями и проводками в одном коробе, трубе, жгуте, замкнутом канале строительной конструкции или на одном лотке;
 9. Вертикальные кабельные линии проложить в межэтажных стояках, учтенных разделом СКС1, кабели маркировать бирками на каждом этаже;
 10. Прокладка кабельных линий через капитальные стены, перегородки и бетонные переключники этажных коридоров выполнять в соответствии с узлом, представленным на листе 11 "Узел прохода кабельных трасс через стены и перекрытия".

- Условные обозначения
- Громкоговоритель потолочный, 3 Вт, 90 дБ, 180-10000 Гц, с огнестойкими колпачком, СС-03;
 - Оповещатель охранно-пожарный световой, 12В, "ВЫХОД" ОПОП 1-8;
 - Оповещатель охранно-пожарный световой, 12В, "Бежущий человек-стрелка вправо" ОПОП 1-8;
 - Оповещатель охранно-пожарный световой, 12В, "Бежущий человек-стрелка влево" ОПОП 1-8;
 - Огнестойкая кабельная линия РО КПСн(А)-FRNF 1х2х2,5;
 - Огнестойкая кабельная линия СО КПСн(А)-FRNF 1х2х1,0;
 - Шкаф с резервированным источником питания ШПС-12 исп.10, учтен в проекте 01-08/22-ПД-СПС.1;
 - Контрольно-пусковой блок С200-КБП, расположенный в ШПС, учтен в проекте 01-08/22-ПД-СПС.1

- Примечания:
- Монтаж кабельных трасс выполнять по перекрытию на основном потолке в соответствии с инструкцией по монтажу ОКЛ, представленному в каталоге ОКЛ "Абсолют/Лайн";
 - Прокладку кабельных линий выполнять согласно правилам прокладки огнестойкой кабельной линии, за пазовыми потолком в гибкой трубе или жесткой трубе, при открытой прокладке кабель проложить в кабельных конструкциях (лотках);
 - Речевые настенные громкоговорители в помещениях без подвесного потолка установить на стене на высоте не менее 2,3м от уровня пола и не менее 150мм от потолка;
 - Оповещатели охранно-пожарные световые установить на путях эвакуации на высоте не менее 2 м от уровня чистого пола, в соответствии с чертежами проекта;
 - Оповещатели охранно-пожарные световые "ВЫХОД" разместить на стене непосредственно над дверным проемом;
 - Оборудование к стенам и основному потолку необходимо крепить саморезами с использованием металлических дюбелей;
 - Опуски к световым табличкам, монтируемым на стене, выполнять скрыто в стене из гипсокартона или в бетонной стене в штрабе;
 - Не допускается совместная прокладка кабельных линий СПЗ с трубами, кабелями и проводами в одном коробе, трубе, жгуте, замкнутом канале строительной конструкции или на одной лотке;
 - Вертикальные кабельные линии проложить в межэтажных стояках, учтенных в разделе КС1, кабели маркировать бирками на каждом этаже;
 - Прокладка кабельных линий через капитальные стены, перегородки и бетонные перемычки этажных коридоров выполнять в соответствии с узлом, представленным на листе 11 «Узел прохода кабельных трасс через стены и перекрытия».



Экспликация помещений

№ этажа	№ помещения	Наименование	Площадь, м²
3061		Гостевой 2 комнатный номер	33.50
	3061/1	Коридор	2.32
	3061/2	Санузел	3.35
	3061/3	Комната 1	10.75
	3061/4	Комната 2	17.08
3062		Гостевой 1 комнатный номер (Medium)	26.45
	3062/1	Коридор	4.73
	3062/2	Санузел	4.61
	3062/3	Комната	17.11
3063		Гостевой 1 комнатный номер (Medium)	28.51
	3063/1	Коридор	5.33
	3063/2	Санузел	4.69
	3063/3	Комната	18.49
3064		Гостевой 1 комнатный номер (Medium)	30.77
	3064/1	Коридор	4.62
	3064/2	Санузел	3.62
	3064/3	Комната	22.53

продолжение

№ этажа	№ помещения	Наименование	Площадь, м²
3065		Гостевой 1 комнатный номер (Small)	16.72
	3065/1	Коридор	2.46
	3065/2	Санузел	3.54
	3065/3	Комната	10.72
3066		Гостевой 1 комнатный номер (Small)	17.89
	3066/1	Коридор	3.04
	3066/2	Санузел	3.43
	3066/3	Комната	11.42
3067		Гостевой 1 комнатный номер (Small)	18.06
	3067/1	Коридор	3.22
	3067/2	Санузел	3.60
	3067/3	Комната	11.24
3068		Гостевой 1 комнатный номер (Medium)	28.47
	3068/1	Коридор	5.10
	3068/2	Санузел	4.97
	3068/3	Комната	18.40
3069		Гостевой 1 комнатный номер (Small)	17.48
	3069/1	Коридор	2.88
	3069/2	Санузел	3.68
	3069/3	Комната	10.92

продолжение

№ этажа	№ помещения	Наименование	Площадь, м²
3070		Гостевой 1 комнатный номер (Small)	17.91
	3070/1	Коридор	2.84
	3070/2	Санузел	3.41
	3070/3	Комната	11.66
3071		Гостевой 1 комнатный номер (Small)	17.50
	3071/1	Коридор	3.04
	3071/2	Санузел	3.78
	3071/3	Комната	10.68
3072		Гостевой 1 комнатный номер (Small)	18.34
	3072/1	Коридор	3.02
	3072/2	Санузел	3.42
	3072/3	Комната	11.90
3073		Гостевой 1 комнатный номер (Small)	18.60
	3073/1	Коридор	3.29
	3073/2	Санузел	3.62
	3073/3	Комната	11.69
3074		Гостевой 1 комнатный номер (Small)	18.02
	3074/1	Коридор	2.92
	3074/2	Санузел	3.43
	3074/3	Комната	11.67

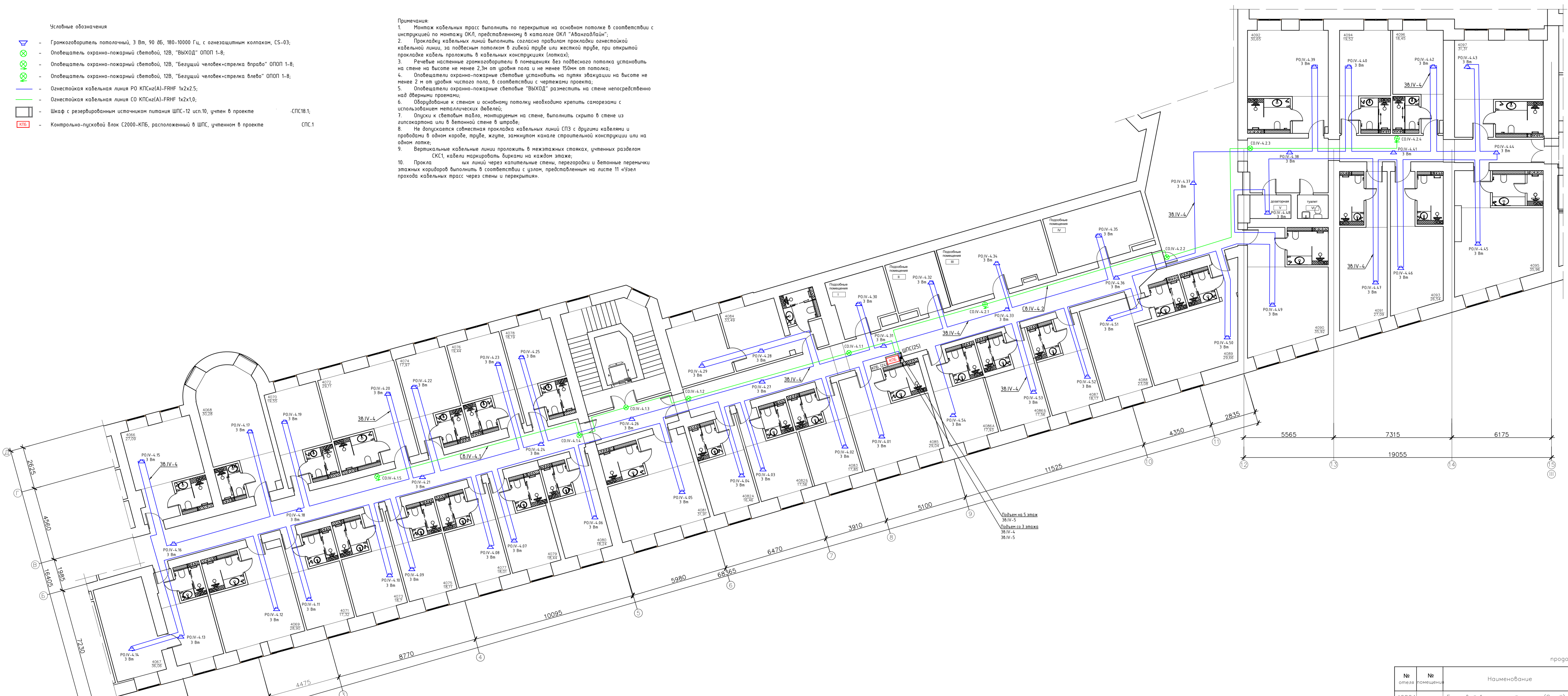
продолжение

№ этажа	№ помещения	Наименование	Площадь, м²
3075		Гостевой 1 комнатный номер (Small)	18.15
	3075/1	Коридор	3.06
	3075/2	Санузел	3.63
	3075/3	Комната	11.46
3076		Гостевой 1 комнатный номер (Medium)	30.34
	3076/1	Коридор	6.66
	3076/2	Санузел	4.7
	3076/3	Комната	18.98
3077		Гостевой 1 комнатный номер (Small)	16.65
	3077/1	Коридор	2.68
	3077/2	Санузел	3.40
	3077/3	Комната	10.57
3078		Гостевой 2 комнатный номер	31.95
	3078/1	Коридор	3.59
	3078/2	Санузел	3.83
	3078/3	Комната 1	13.45
	3078/4	Комната 2	11.08
3079А		Гостевой 1 комнатный номер (Small)	16.65
	3079А/1	Коридор	2.30
	3079А/2	Санузел	3.04
	3079А/3	Комната 1	11.31
3079Б		Гостевой 1 комнатный номер (Small)	17.56
	3079Б/1	Коридор	3.15
	3079Б/2	Санузел	3.44
	3079Б/3	Комната 1	10.97

№ этажа	№ помещения	Наименование	Площадь, м²
3080		Гостевой 1 комнатный номер (Medium)	28.46
	3080/1	Коридор	5.88
	3080/2	Санузел	4.71
	3080/3	Комната	17.87
3081		Гостевой 1 комнатный номер (Small)	17.91
	3081/1	Коридор	2.88
	3081/2	Санузел	3.68
	3081/3	Комната 1	11.35
3082А		Гостевой 1 комнатный номер (Small)	16.98
	3082А/1	Коридор	2.99
	3082А/2	Санузел	3.19
	3082А/3	Комната	10.80
3082Б		Гостевой 1 комнатный номер (Small)	18.41
	3082Б/1	Коридор	2.59
	3082Б/2	Санузел	3.77
	3082Б/3	Комната	12.05
3083		Гостевой 1 комнатный номер (Medium)	22.85
	3083/1	Коридор	1.75
	3083/2	Санузел	4.13
	3083/3	Комната	16.97
3084		Гостевой 1 комнатный номер (Medium)	28.57
	3084/1	Коридор	2.96
	3084/2	Санузел	3.24
	3084/3	Комната	22.37
3085		Гостевой 1 комнатный номер (Medium)	35.36
	3085/1	Коридор	5.31
	3085/2	Санузел	5.26
	3085/3	Комната	24.79
3086		Гостевой 1 комнатный номер (Medium)	32.05
	3086/1	Коридор	5.17
	3086/2	Санузел	5.27
	3086/3	Комната	21.61
3087		Гостевой 1 комнатный номер (Medium)	26.78
	3087/1	Коридор	4.44
	3087/2	Санузел	4.56
	3087/3	Комната	17.78
3088		Гостевой 1 комнатный номер (Small)	19.18
	3088/1	Коридор	2.86
	3088/2	Санузел	3.65
	3088/3	Комната	12.67
3089		Гостевой 1 комнатный номер (Medium)	25.88
	3089/1	Коридор	4.7
	3089/2	Санузел	4.71
	3089/3	Комната	16.47
3090		Гостевой 1 комнатный номер (Small)	18.78
	3090/1	Коридор	3.49
	3090/2	Санузел	4.10
	3090/3	Комната	11.19
3091		Гостевой 1 комнатный номер (Medium)	36.57
	3091/1	Коридор	5.99
	3091/2	Санузел	5.09
	3091/3	Комната	25.49
3092		Гостевой 1 комнатный номер (Medium)	31.11
	3092/1	Коридор	5.69
	3092/2	Санузел	4.98
	3092/3	Комната	20.44
I		Пособное помещение	22.40
	I/1	Помещение 1	13.30
	I/11	Помещение 2	9.10
II		Пособное помещение	24.22
III		Пособное помещение	21.14
IV		Дозаторная	3.77
V		Туалет	2.76
		Коридор	183.06
		Холл	49.9
		Итого по номерам	798.41
		ИТОГО	1105.66

- Условные обозначения
- Громкоговоритель потолочный, 3 Вт, 90 Ом, 180-10000 Гц, с озонозащитным колпаком, СС-03;
 - Оповещатель охранно-пожарный световой, 12В, "ВЫХОД" ОППО 1-8;
 - Оповещатель охранно-пожарный световой, 12В, "Безущий человек-стрелка вправо" ОППО 1-8;
 - Оповещатель охранно-пожарный световой, 12В, "Безущий человек-стрелка влево" ОППО 1-8;
 - Осветостойкая кабельная линия РО КПСнг(A)-FRHF 1x2x2,5;
 - Осветостойкая кабельная линия СО КПСнг(A)-FRHF 1x2x1,0;
 - Шкаф с резервированным источником питания ШПС-12 исп.10, учтен в проекте СПС18.1;
 - Контрольно-пусковой блок С2000-КПБ, расположенный в ШПС, учтенный в проекте СПС.1

- Примечания:
- Монтаж кабельных трасс выполнять по перекрытию на основном потолке в соответствии с инструкцией по монтажу ОКЛ, представленному в каталоге ОКЛ "Авангардлайн";
 - Прокладку кабельных линий выполнять согласно приложенной прокладке осветительной кабельной линии, на основном потолке в гофрированной трубе или жесткой трубе, при открытой прокладке кабель проложить в кабельных конструкциях (лотках);
 - Решетчатые настенные громкоговорители в помещениях без подвесного потолка установить на стене на высоте не менее 2,2м от уровня пола и не менее 150мм от потолка;
 - Оповещатели охранно-пожарные световые установить на пути эвакуации на высоте не менее 2 м от уровня чистого пола, в соответствии с чертежами проекта;
 - Оповещатели охранно-пожарные световые "ВЫХОД" разместить на стене непосредственно над аварийными выходами;
 - Обработка к стенам и основному потолку необходимо крепить саморезами с использованием металлических дюбелей;
 - Оптические световые тубы, монтируемые на стене, выполнять скрыто в стене из гипсокартона или в бетонной стене в штрабе;
 - Не допускается самостоятельная прокладка кабельных линий СПЗ с другими кабелями и проводами в одном коробе, трубе, жгуте, замкнутом канале строительной конструкции или на одной лотке;
 - Вертикальные кабельные линии проложить в межэтажных стояках, учтенных разделом СК1, кабели маркировать бирками на каждом этаже;
 - Прокладка кабельных линий через капитальные стены, перегородки и бетонные перемычки этажных коридоров выполнять в соответствии с узлом, представленным на листе 11 «Узел прохода кабельных трасс через стены и перекрытия».



Экспликация помещений начало

№ этажа	№ помещения	Наименование	Площадь, м²
4066		Гостевая 1 комнатный номер (Medium)	27.09
4066/1		Коридор	4.77
4066/2		Санузел	4.62
4066/3		Комната	17.70
4067		Гостевая 2 комнатный номер	36.06
4067/1		Коридор	2.37
4067/2		Санузел	3.60
4067/3		Комната 1	11.09
4067/4		Комната 2	19.00
4068		Гостевая 1 комнатный номер (Medium)	30.28
4068/1		Коридор	4.59
4068/2		Санузел	3.32
4068/3		Комната	22.37
4069		Гостевая 1 комнатный номер (Medium)	28.90
4069/1		Коридор	5.44
4069/2		Санузел	4.64
4069/3		Комната	18.82

Экспликация помещений продолжение

№ этажа	№ помещения	Наименование	Площадь, м²
4070		Гостевая 1 комнатный номер (Small)	19.55
4070/1		Коридор	3.33
4070/2		Санузел	3.35
4070/3		Комната	12.87
4071		Гостевая 1 комнатный номер (Small)	17.32
4071/1		Коридор	2.62
4071/2		Санузел	3.61
4071/3		Комната	11.08
4072		Гостевая 1 комнатный номер (Medium)	29.11
4072/1		Коридор	5.04
4072/2		Санузел	5.03
4072/3		Комната	19.04
4073		Гостевая 1 комнатный номер (Small)	18.70
4073/1		Коридор	3.22
4073/2		Санузел	3.70
4073/3		Комната	11.77

Экспликация помещений продолжение

№ этажа	№ помещения	Наименование	Площадь, м²
4074		Гостевая 1 комнатный номер (Small)	17.97
4074/1		Коридор	2.68
4074/2		Санузел	3.10
4074/3		Комната	12.19
4075		Гостевая 1 комнатный номер (Small)	18.11
4075/1		Коридор	2.92
4075/2		Санузел	3.65
4075/3		Комната	11.54
4076		Гостевая 1 комнатный номер (Small)	19.44
4076/1		Коридор	3.34
4076/2		Санузел	3.33
4076/3		Комната	12.77
4077		Гостевая 1 комнатный номер (Small)	18.01
4077/1		Коридор	3.11
4077/2		Санузел	3.74
4077/3		Комната	11.16

Экспликация помещений продолжение

№ этажа	№ помещения	Наименование	Площадь, м²
4078		Гостевая 1 комнатный номер (Small)	18.19
4078/1		Коридор	3.10
4078/2		Санузел	3.30
4078/3		Комната	11.79
4079		Гостевая 1 комнатный номер (Small)	18.44
4079/1		Коридор	3.13
4079/2		Санузел	3.58
4079/3		Комната	11.72
4080		Гостевая 1 комнатный номер (Small)	18.24
4080/1		Коридор	3.25
4080/2		Санузел	3.53
4080/3		Комната	11.46
4081		Гостевая 1 комнатный номер (Medium)	31.91
4081/1		Коридор	6.65
4081/2		Санузел	5.20
4081/3		Комната	20.06

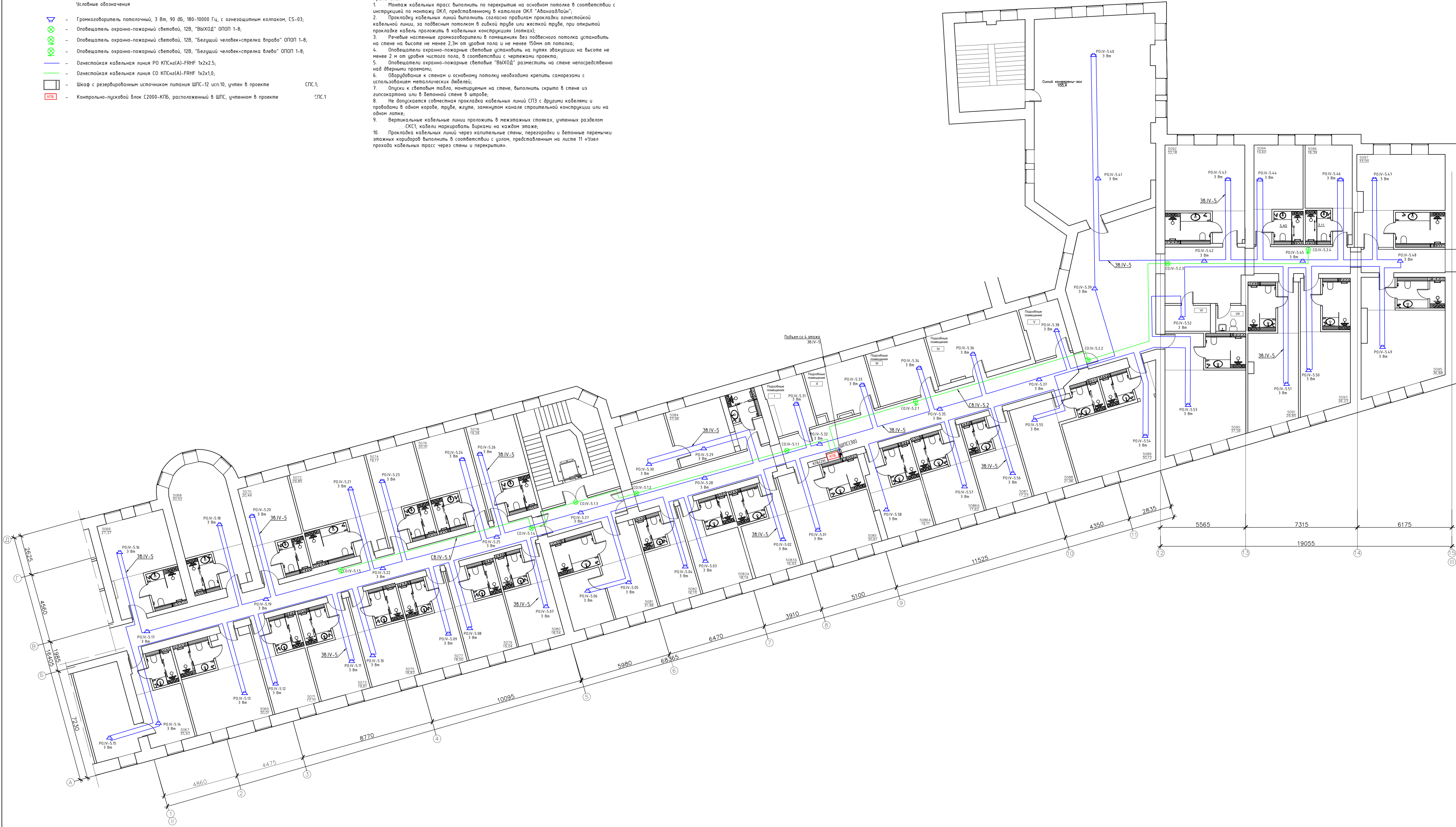
Экспликация помещений продолжение

№ этажа	№ помещения	Наименование	Площадь, м²
4082A		Гостевая 1 комнатный номер (Small)	16.46
4082A/1		Коридор	2.59
4082A/2		Санузел	3.08
4082A/3		Комната	10.78
4082Б		Гостевая 1 комнатный номер (Small)	17.56
4082Б/1		Коридор	2.81
4082Б/2		Санузел	3.00
4082Б/3		Комната	11.75
4083		Гостевая 1 комнатный номер (Small)	17.85
4083/1		Коридор	3.13
4083/2		Санузел	3.54
4083/3		Комната	11.18
4084		Гостевая 2 комнатный номер	33.49
4084/1		Коридор	3.98
4084/2		Санузел	3.89
4084/3		Комната 1	13.06
4084/4		Комната 2	12.57
4085		Гостевая 1 комнатный номер (Medium)	29.04
4085/1		Коридор	6.14
4085/2		Санузел	4.49
4085/3		Комната	18.42

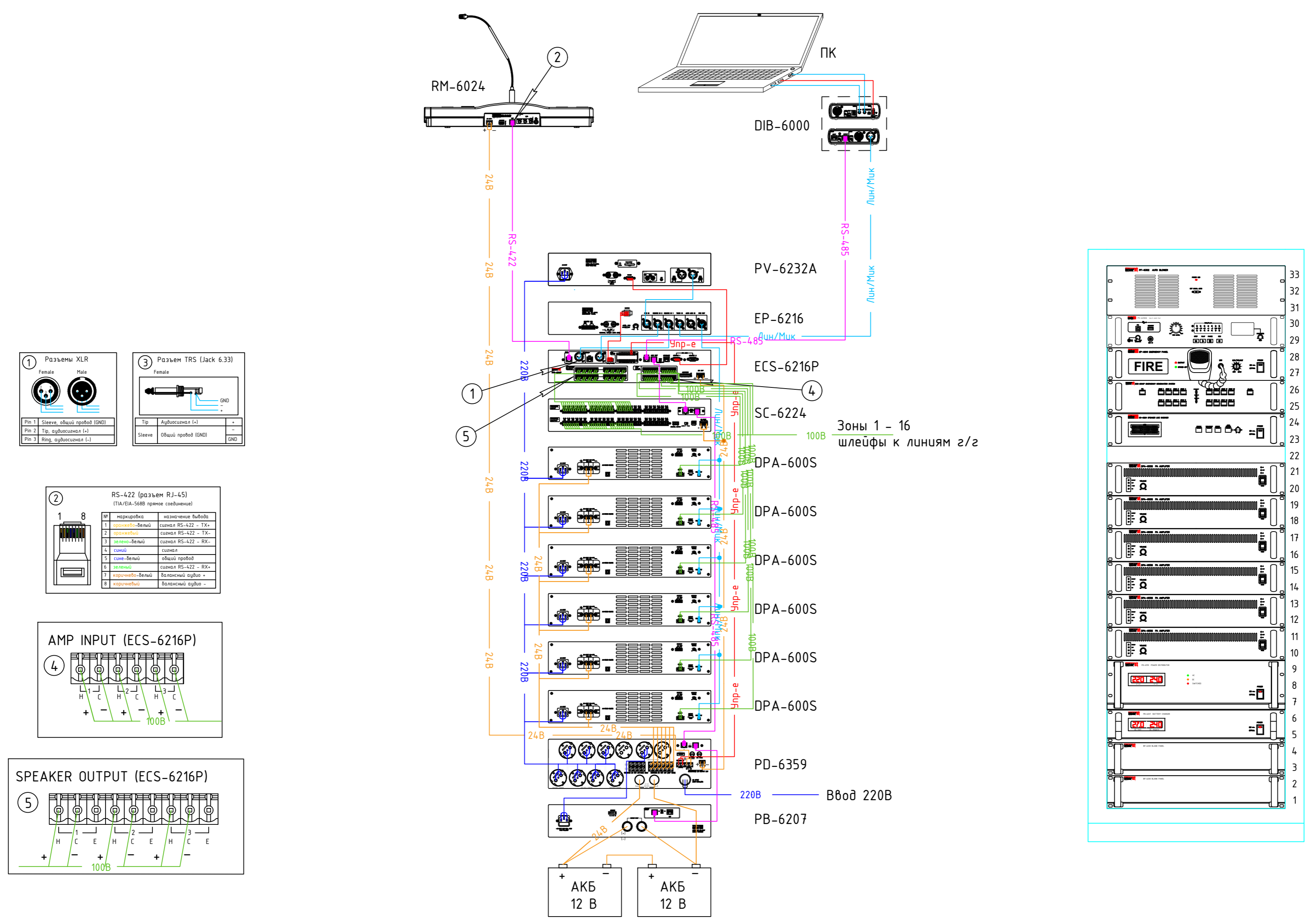
№ этажа	№ помещения	Наименование	Площадь, м²
4086A		Гостевая 1 комнатный номер (Small)	17.93
4086A/1		Коридор	3.04
4086A/2		Санузел	3.69
4086A/3		Комната 1	11.20
4086Б		Гостевая 1 комнатный номер (Small)	17.56
4086Б/1		Коридор	2.73
4086Б/2		Санузел	3.53
4086Б/3		Комната 1	11.10
4087		Гостевая 1 комнатный номер (Small)	18.17
4087/1		Коридор	2.59
4087/2		Санузел	3.71
4087/3		Комната	11.87
4088		Гостевая 1 комнатный номер (Medium)	23.08
4088/1		Коридор	1.89
4088/2		Санузел	3.53
4088/3		Комната	17.66
4089		Гостевая 1 комнатный номер (Medium)	29.66
4089/1		Коридор	3.34
4089/2		Санузел	3.24
4089/3		Комната	23.08
4090		Гостевая 1 комнатный номер (Medium)	35.92
4090/1		Коридор	5.38
4090/2		Санузел	5.52
4090/3		Комната	25.01
4091		Гостевая 1 комнатный номер (Medium)	27.09
4091/1		Коридор	4.32
4091/2		Санузел	4.80
4091/3		Комната	17.97
4092		Гостевая 1 комнатный номер (Medium)	30.65
4092/1		Коридор	4.91
4092/2		Санузел	5.21
4092/3		Комната	20.53
4093		Гостевая 1 комнатный номер (Medium)	26.54
4093/1		Коридор	4.94
4093/2		Санузел	5.07
4093/3		Комната	16.53
4094		Гостевая 1 комнатный номер (Small)	19.52
4094/1		Коридор	2.92
4094/2		Санузел	3.65
4094/3		Комната	12.95
4095		Гостевая 1 комнатный номер (Medium)	35.96
4095/1		Коридор	5.25
4095/2		Санузел	4.81
4095/3		Комната	25.90
4096		Гостевая 1 комнатный номер (Small)	18.45
4096/1		Коридор	2.71
4096/2		Санузел	3.23
4096/3		Комната	12.51
4097		Гостевая 1 комнатный номер (Medium)	31.31
4097/1		Коридор	5.40
4097/2		Санузел	5.64
4097/3		Комната	20.28
I		Посадочное помещение	12.47
II		Посадочное помещение	10.88
III		Посадочное помещение	23.36
IV		Бельевая	21.14
V		Дозаторная	3.71
VI		Туалет	2.79
		Коридоры	180.08
		Холл	49.1
		Итого по номерам	813.56
		ИТОГО	1117.09

- Условные обозначения**
- Грандвольтер полочный, 3 Вт, 90 АБ, 180-1000 Гц, с огнезащитным колпачком, СС-03;
 - Оповещатель охранно-пожарный световой, 12В, "ВЫХОД" ОПОП 1-8;
 - Оповещатель охранно-пожарный световой, 12В, "Безущий человек-стрелка вправо" ОПОП 1-8;
 - Оповещатель охранно-пожарный световой, 12В, "Безущий человек-стрелка влево" ОПОП 1-8;
 - Огнезащитная кабельная линия РО КПСн(А)-FRHF 1x2x2,5;
 - Огнезащитная кабельная линия СО КПСн(А)-FRHF 1x2x1,0;
 - Шкаф с резервированным источником питания ШПС-12 исп.10, учтен в проекте СПС.1;
 - Контрольно-пусковой блок С2000-КПБ, расположенный в ШПС, учтенном в проекте СПС.1

- Примечания:**
1. Монтаж кабельных трасс выполнять по перекрытию на основном этаже в соответствии с конструкцией по монтажу ОКЛ, представленному в каталоге ОКЛ "АбсолютЛайв";
 2. Прокладку кабельных линий выполнять согласно правилам прокладки огнезащитной кабельной линии, за полочным потолком в гибкой трубе или жесткой трубе, при открытой прокладке кабель проложить в кабельных конструкциях (лотках);
 3. Ручные настенные громкоговорители в помещениях без полочного потолка устанавливать на стене на высоте не менее 2,3м от уровня пола и не менее 150мм от потолка;
 4. Оповещатели охранно-пожарные световые устанавливать на путях эвакуации на высоте не менее 2 м от уровня чистого пола, в соответствии с чертежами проекта;
 5. Оповещатели охранно-пожарные световые "ВЫХОД" разместить на стене непосредственно над дверными проемами;
 6. Оборудование к стенам и основному потолку необходимо крепить саморезами с использованием неметаллических шайбелей;
 7. Опущки к световым тубам, монтируемым на стене, выполнять скрыто в стене из гипсокартона или в бетонной стене в штрабе;
 8. Не допускается совместная прокладка кабельных линий СПЗ с трубами кабелиями и пробами в одной коробе, трубе, жгуте, замкнутом канале строительной конструкции или на одном лотке;
 9. Вертикальные кабельные линии проложить в межэтажных стояках, учтенных разделом СКС1, кабели маркировать бирками на каждом этаже;
 10. Прокладка кабельных линий через капитальные стены, перегородки и бетонные перегородки эстакад коридоров выполнять в соответствии с узлом, представленным на листе 11 из раздела прохода кабельных трасс через стены и перекрытия.



№ этажа	№ помещения	Наименование	Площадь, м²	№ этажа	№ помещения	Наименование	Площадь, м²
5066		Гостевая 1комнатный номер (Medium)	27,37	5084		Гостевая 2комнатный номер	33,96
5066/1		Коридор	4,95	5084/1		Коридор	3,87
5066/2		Санузел	4,87	5084/2		Санузел	3,74
5066/3		Комната	17,55	5084/3		Комната 1	13,88
5067		Гостевая 2комнатный номер	35,93	5084/4		Комната 2	12,47
5067/1		Коридор	2,58	5085		Гостевая 1комнатный номер (Medium)	30,61
5067/2		Санузел	3,71	5085/1		Коридор	6,66
5067/3		Комната 1	10,50	5085/2		Санузел	4,90
5067/4		Комната 2	19,15	5085/3		Комната	19,05
5068		Гостевая 1комнатный номер (Medium)	30,52	5086А		Гостевая 1комнатный номер (Small)	19,11
5068/1		Коридор	4,37	5086А/1		Коридор	3,57
5068/2		Санузел	3,61	5086А/2		Санузел	4,42
5068/3		Комната	22,53	5086А/3		Комната	11,42
5069		Гостевая 1комнатный номер (Medium)	30,01	5086Б		Гостевая 1комнатный номер (Small)	17,62
5069/1		Коридор	7,20	5086Б/1		Коридор	2,51
5069/2		Санузел	3,86	5086Б/2		Санузел	3,72
5069/3		Комната	18,95	5086Б/3		Комната	11,39
5070		Гостевая 1комнатный номер (Small)	20,44	5087		Гостевая 1комнатный номер (Small)	17,23
5070/1		Коридор	3,72	5087/1		Коридор	2,59
5070/2		Санузел	3,70	5087/2		Санузел	3,43
5070/3		Комната	13,02	5087/3		Комната	11,21
5071		Гостевая 1комнатный номер (Small)	17,71	5088		Гостевая 1комнатный номер (Medium)	21,96
5071/1		Коридор	2,77	5088/1		Коридор	1,76
5071/2		Санузел	3,86	5088/2		Санузел	3,33
5071/3		Комната	11,08	5088/3		Комната	16,87
5072		Гостевая 1комнатный номер (Medium)	29,85	5089		Гостевая 1комнатный номер (Medium)	30,12
5072/1		Коридор	4,75	5089/1		Коридор	3,58
5072/2		Санузел	5,78	5089/2		Санузел	3,21
5072/3		Комната	19,32	5089/3		Комната	23,32
5073		Гостевая 1комнатный номер (Small)	19,61	5090		Гостевая 1комнатный номер (Medium)	37,26
5073/1		Коридор	3,62	5090/1		Коридор	5,77
5073/2		Санузел	3,87	5090/2		Санузел	5,46
5073/3		Комната	12,12	5090/3		Комната	26,03
5074		Гостевая 1комнатный номер (Small)	19,17	5091		Гостевая 1комнатный номер (Medium)	29,85
5074/1		Коридор	3,36	5091/1		Коридор	4,38
5074/2		Санузел	3,44	5091/2		Санузел	5,44
5074/3		Комната	12,36	5091/3		Комната	20,03
5075		Гостевая 1комнатный номер (Small)	18,83	5092		Гостевая 1комнатный номер (Medium)	32,18
5075/1		Коридор	3,18	5092/1		Коридор	4,58
5075/2		Санузел	3,91	5092/2		Санузел	4,84
5075/3		Комната	11,74	5092/3		Комната	22,76
5076		Гостевая 1комнатный номер (Small)	20,01	5093		Гостевая 1комнатный номер (Medium)	26,23
5076/1		Коридор	3,30	5093/1		Коридор	4,42
5076/2		Санузел	3,67	5093/2		Санузел	4,93
5076/3		Комната	13,04	5093/3		Комната	16,88
5077		Гостевая 1комнатный номер (Small)	18,50	5094		Гостевая 1комнатный номер (Small)	19,60
5077/1		Коридор	3,16	5094/1		Коридор	2,71
5077/2		Санузел	3,81	5094/2		Санузел	3,40
5077/3		Комната	11,54	5094/3		Комната	13,48
5078		Гостевая 1комнатный номер (Small)	19,26	5095		Гостевая 1комнатный номер (Medium)	36,88
5078/1		Коридор	2,81	5095/1		Коридор	4,88
5078/2		Санузел	3,60	5095/2		Санузел	4,59
5078/3		Комната	12,86	5095/3		Комната	27,41
5079		Гостевая 1комнатный номер (Small)	19,04	5096		Гостевая 1комнатный номер (Small)	18,39
5079/1		Коридор	3,31	5096/1		Коридор	2,84
5079/2		Санузел	3,79	5096/2		Санузел	3,11
5079/3		Комната	11,93	5096/3		Комната	12,64
5080		Гостевая 1комнатный номер (Small)	18,54	5097		Гостевая 1комнатный номер (Medium)	33,00
5080/1		Коридор	3,03	5097/1		Коридор	6,17
5080/2		Санузел	3,72	5097/2		Санузел	5,49
5080/3		Комната	11,79	5097/3		Комната	21,34
5081		Гостевая 2комнатный номер	31,98	I		Пом. Радиодомех	8,77
5081/1		Коридор	6,07	II		Бельевая	13,72
5081/2		Санузел	5,62	III		Бельевая	14,08
5081/3		Комната 1	10,40	IV		Пособное помещение	20,37
5081/4		Комната 2	9,89	V		Пособное помещение	9,12
5082		Гостевая 1комнатный номер (Small)	16,15	VI		Дозаторная	4,77
5082/1		Коридор	2,45	VII		Туалет	3,33
5082/2		Санузел	2,97			Служб. конференц-зал	100,4
5082/3		Комната	10,72			Коридоры	197,67
5083А		Гостевая 1комнатный номер (Small)	18,14			Холл	52,0
5083А/1		Коридор	2,76			Итого по номерам	831,99
5083А/2		Санузел	3,35			ИТОГО	1256,22
5083А/3		Комната	12,04				
5083Б		Гостевая 1комнатный номер (Small)	16,93				
5083Б/1		Коридор	2,85				
5083Б/2		Санузел	3,48				
5083Б/3		Комната	10,61				



1 Разъемы XLR

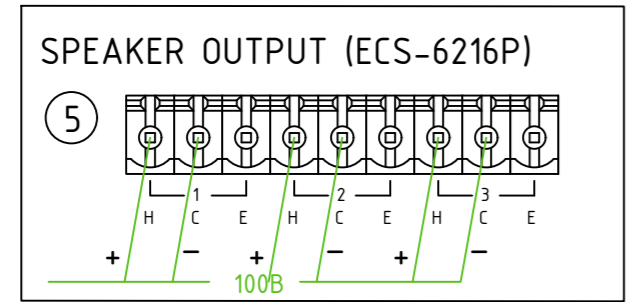
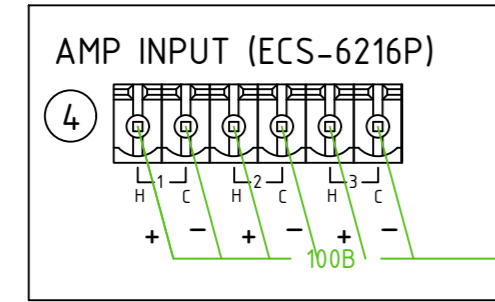
Female	Male
Pin 1 Sleeve, общий провод (GND)	
Pin 2 Tip, аудиосигнал (+)	
Pin 3 Ring, аудиосигнал (-)	

3 Разъем TRS (Jack 6.33)

Female	
Tip	Аудиосигнал (+)
Sleeve	Общий провод (GND)
Ring	Аудиосигнал (-)

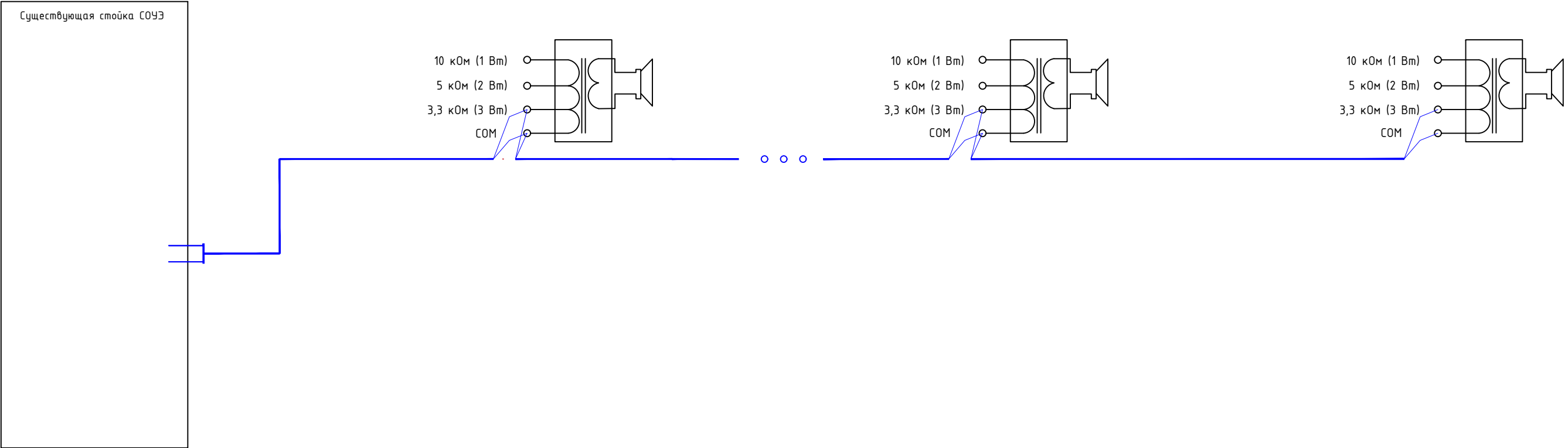
2 RS-422 (разъем RJ-45)
TIA/EIA-568B прямое соединение

№	маркировка	назначение вывода
1	оранжево-белый	сигнал RS-422 - TX+
2	оранжевый	сигнал RS-422 - TX-
3	зелено-белый	сигнал RS-422 - RX-
4	зеленый	сигнал
5	синий-белый	общий провод
6	зеленый	сигнал RS-422 - RX+
7	коричнево-белый	балансный аудио +
8	коричневый	балансный аудио -

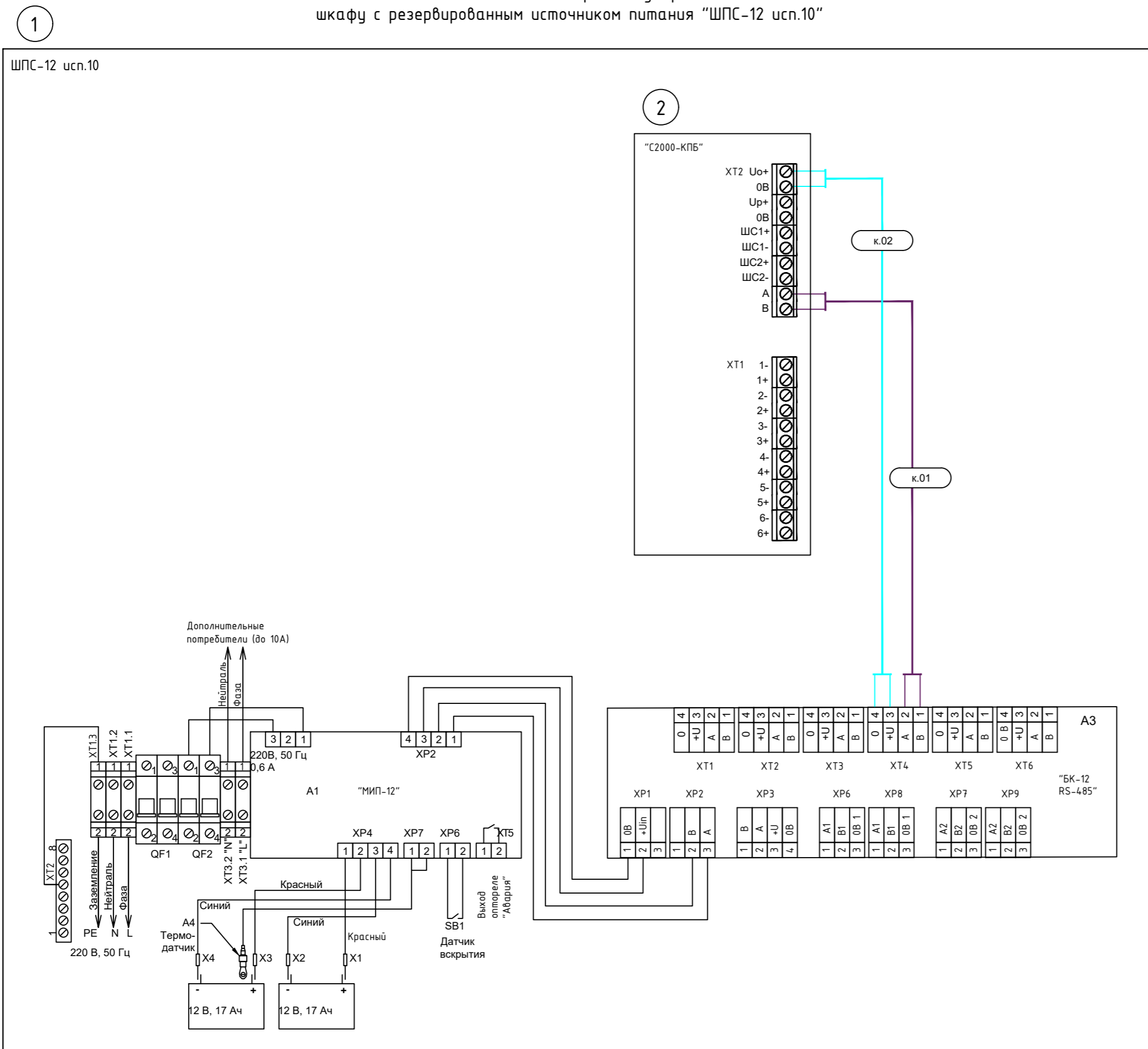


Размещение стойки - помещение диспетчерской на бельэтаже

Типовая схема электрическая подключения громкоговорителей

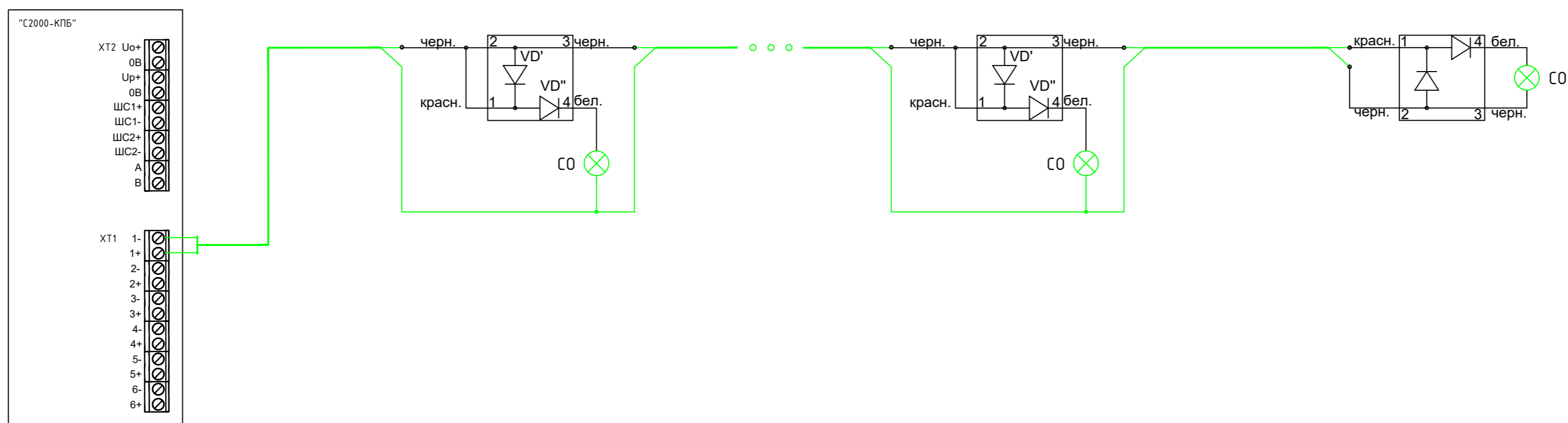


Типовая схема подключения адресных устройств RS-485 к шкафу с резервированным источником питания "ШПС-12 исп.10"

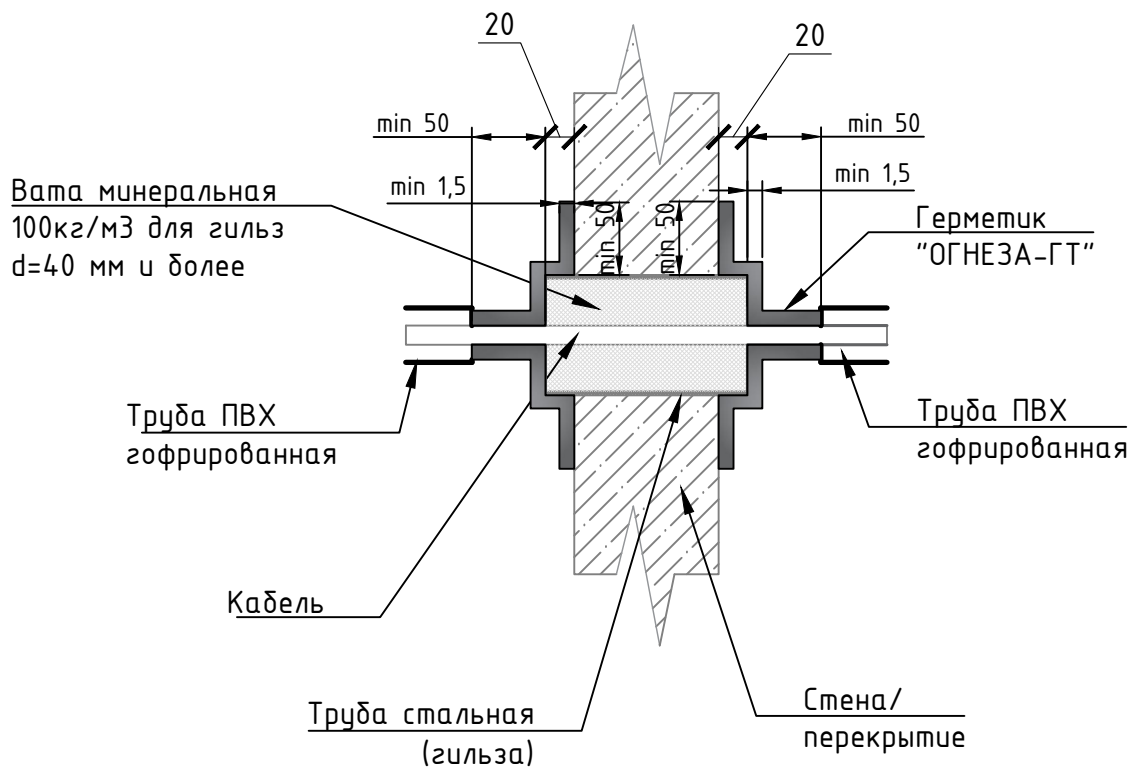


1	ШПС(15)	ШПС(20)	ШПС(25)	ШПС(30)
2	КПБ(14)	КПБ(19)	КПБ(24)	КПБ(29)
к.01	RS-485-B15.4	RS-485-B20.4	RS-485-B25.4	RS-485-B30.4
к.02	12В-B15.2	12В-B20.2	12В-B25.2	12В-B30.2

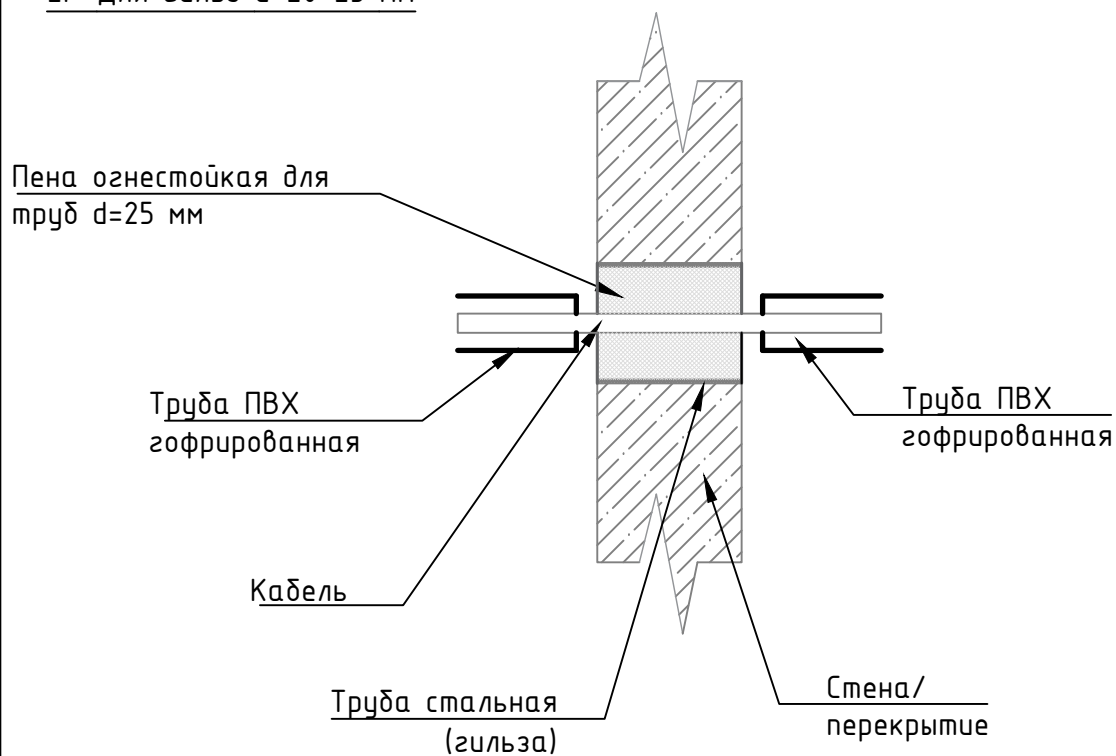
Типовая схема электрическая подключения световых табло



1. Для гильз $d=32$ мм и более



2. Для гильз $d=20-25$ мм



Поз.	Наименование	Тип, марка	Код	Завод изготовитель	Ед.изм.	Кол-во	Примечание	14
1	2	3	4	5	6	7	8	
1	Стойка оповещения СОУЭ							
1.1	Блок сопряжения с компьютером	DIB-6000		Inter-M	шт.	1		
1.2	Микрофонная панель на 24 зоны	RM-6024		Inter-M	шт.	1		
1.3	Автоматический вентилятор	PF-6302		Inter-M	шт.	1		
1.4	Блок тревожной сигнализации	EP-6216		Inter-M	шт.	1		
1.5	Цифровой магнитофон	PV-6232A		Inter-M	шт.	1		
1.6	Контроллер системы оповещения	ECS-6216P		Inter-M	шт.	1		
1.7	Блок контроля линий оповещения	SC-6224		Inter-M	шт.	1		
1.8	Цифровой трансляционный усилитель мощности 600 Вт	DPA-600S		Inter-M	шт.	6		
1.9	Блок контроля и распределения питания	PD-6359		Inter-M	шт.	1		
1.10	Зарядное устройство	PB-6207		Inter-M	шт.	1		
1.11	Декоративная панель	BP-6200		Inter-M	шт.	2		
1.12	Шкаф аппаратный алюминиевый 33"	PA-331D		Inter-M	шт.	1		
1.13	АКБ 12 В, 90 А*ч				шт.	2		
2	Оборудование							
2.1	Громкоговоритель потолочный, 3 Вт, 90 дБ, 180-10000 Гц, с огнезащитным колпаком	CS-03		Inter-M	шт.	197		
2.2	Громкоговоритель настенный, 3 Вт, 89 дБ, 143-14700 Гц, слоновая кость	SWS-03 (i)		Inter-M	шт.	22		
2.3	Контрольно-пусковой блок	C2000-КПБ		НПБ "Болит"	шт.	4		
2.4	Оповещатель охранно-пожарный световой, 12В, "ВЫХОД"	ОПОП 1-8		ООО "КБ Пожарной автоматики"	шт.	24	или аналог	
2.5	Оповещатель охранно-пожарный световой, 12В, "Бегущий человек+стрелка вправо"	ОПОП 1-8		ООО "КБ Пожарной автоматики"	шт.	4	или аналог	
2.6	Оповещатель охранно-пожарный световой, 12В, "Бегущий человек+стрелка влево"	ОПОП 1-8		ООО "КБ Пожарной автоматики"	шт.	8	или аналог	

Поз.	Наименование	Тип, марка	Код	Завод изготовитель	Ед.изм.	Кол-во	Примечание	15
1	2	3	4	5	6	7	8	
3	Огнестойкая кабельная линия "ЛуисОКЛ" в составе:	ССГБ RU.ПБ01.Н.00488						
3.1	Кабель огнестойкий для систем пожарной сигнализации ТУ 3581-005-69237738-13	КПСнз(А)-FRHF 1x2x2,5		КЗ «Авангард»	м.	4500		
3.2	Кабель огнестойкий для систем пожарной сигнализации ТУ 3581-005-69237738-13	КПСнз(А)-FRHF 1x2x1,0		КЗ «Авангард»	м.	800		
3.3	Жесткая гладкая труба Д.20 ТУ 2248-012-47022248-2009	63520		ООО «ДКС»	м.	4600		
3.4	Гофрированная труба из ПВХ Д.20 ТУ 2247-008-47022248-2002	91920		ООО «ДКС»	м.	700		
3.5	Муфта для труб гофрированных, IP40, д.20мм	50820		ООО «ДКС»	шт.	1400		
3.6	Держатель оцинкованный односторонний, д.19 - 20мм	53342		ООО «ДКС»	шт.	21200		
3.7	Дюбель металлический с саморезом			ООО «ДКС»	шт.	21200		
3.8	Короб с крышкой с направляющими для установки разделителей ТУ 3449-009-47022248-2010	ТА-GN 80x40		ООО «ДКС»	м.	20		
3.9	Металлический листовой перфорированный кабельный лоток 50x100	35262		ООО «ДКС»	м.	150		
3.10	Шпилька резьбовая М8x2000	СМ200802		ООО «ДКС»	м.	200		
3.11	Анкер забивной М8	СМ400830		ООО «ДКС»	шт.	400		
3.12	Хомут из нержавеющей стали 4,6x150 мм	27403		ООО «ДКС»	шт.	1000		
3.13	Коробка пластиковая FS с кабельными вводами и клеммниками, IP55, 100x100x50 мм, 4р, 450V, 6А, 4 мм ²	FSB114.04		ООО «ДКС»	шт.	25		
3.14	Монтажный комплект (болты, гайки, шайбы, маркировка и т.д.)			ООО «ДКС»	компл.	1		
4	Материалы							
4.1	Труба ВГП	ду 40 мм		Россия	м.	25		
4.2	Труба ВГП	ду 25 мм		Россия	м.	50		
4.3	Пена Hilti, 325мл	CP620		Hilti	шт.	20		
4.4	Огнезащитный терморасширяющийся герметик	Огнеза-ГТ		ООО «ОГНЕЗА»	кг.	10		

Обозначение кабеля, провода	Трасса				Кабель, провод						16
	Начало		Конец		по проекту			проложен			
	Оборудование	Помещение	Оборудование	Помещение	Марка	Кол., число и сечение жил	Длина, м	Марка	Кол., число и сечение жил	Длина, м	
1	2	3	4	5	6	7	8	9	10	11	
RS-485-B15.4	ШПС(15) : МИП	2 этаж, коридор в осях 8-9/Б	ШПС(15) : КПБ(14)	2 этаж, коридор в осях 8-9/Б	КПСнз(А)-FRHF	1x2x1,0	2				
RS-485-B20.4	ШПС(20) : МИП	3 этаж, коридор в осях 8-9/Б	ШПС(20) : КПБ(19)	3 этаж, коридор в осях 8-9/Б	КПСнз(А)-FRHF	1x2x1,0	2				
RS-485-B25.4	ШПС(25) : МИП	4 этаж, коридор в осях 8-9/Б	ШПС(25) : КПБ(24)	4 этаж, коридор в осях 8-9/Б	КПСнз(А)-FRHF	1x2x1,0	2				
RS-485-B30.4	ШПС(30) : МИП	5 этаж, коридор в осях 8-9/Б	ШПС(30) : КПБ(29)	5 этаж, коридор в осях 8-9/Б	КПСнз(А)-FRHF	1x2x1,0	2				
12В-B15.4	ШПС(15) : БК	2 этаж, коридор в осях 8-9/Б	ШПС(15) : КПБ(14)	2 этаж, коридор в осях 8-9/Б	КПСнз(А)-FRHF	1x2x1,0	2				
12В-B20.4	ШПС(20) : БК	3 этаж, коридор в осях 8-9/Б	ШПС(20) : КПБ(19)	3 этаж, коридор в осях 8-9/Б	КПСнз(А)-FRHF	1x2x1,0	2				
12В-B25.4	ШПС(25) : БК	4 этаж, коридор в осях 8-9/Б	ШПС(25) : КПБ(24)	4 этаж, коридор в осях 8-9/Б	КПСнз(А)-FRHF	1x2x1,0	2				
12В-B30.4	ШПС(30) : БК	5 этаж, коридор в осях 8-9/Б	ШПС(30) : КПБ(29)	5 этаж, коридор в осях 8-9/Б	КПСнз(А)-FRHF	1x2x1,0	2				
3В.IV-2	Стойка СОУЭ	бельэтаж, диспетчерская	PO.IV-2.53	2081	КПСнз(А)-FRHF	1x2x2.5	1086				
3В.IV-3	Стойка СОУЭ	бельэтаж, диспетчерская	PO.IV-3.54	3081	КПСнз(А)-FRHF	1x2x2.5	1106				
3В.IV-4	Стойка СОУЭ	бельэтаж, диспетчерская	PO.IV-4.54	4086А	КПСнз(А)-FRHF	1x2x2.5	1103				
3В.IV-5	Стойка СОУЭ	бельэтаж, диспетчерская	PO.IV-5.58	5086А	КПСнз(А)-FRHF	1x2x2.5	1175				
СВ.IV-2.1	ШПС(15) : КПБ(14) : 1	2 этаж, коридор в осях 8-9/Б	СО.IV-2.1.5	2 этаж, коридор в осях 8-9/Б	КПСнз(А)-FRHF	1x2x1,0	99				
СВ.IV-2.2	ШПС(15) : КПБ(14) : 2	2 этаж, коридор в осях 8-9/Б	СО.IV-2.2.4	2 этаж, коридор в осях 8-9/Б	КПСнз(А)-FRHF	1x2x1,0	89				
СВ.IV-3.1	ШПС(15) : КПБ(19) : 1	3 этаж, коридор в осях 8-9/Б	СО.IV-3.1.5	3 этаж, коридор в осях 8-9/Б	КПСнз(А)-FRHF	1x2x1,0	96				
СВ.IV-3.2	ШПС(15) : КПБ(19) : 2	3 этаж, коридор в осях 8-9/Б	СО.IV-3.2.4	3 этаж, коридор в осях 8-9/Б	КПСнз(А)-FRHF	1x2x1,0	88				

Обозначение кабеля, провода	Трасса				Кабель, провод						17
	Начало		Конец		по проекту			проложен			
	Оборудование	Помещение	Оборудование	Помещение	Марка	Кол., число и сечение жил	Длина, м	Марка	Кол., число и сечение жил	Длина, м	
1	2	3	4	5	6	7	8	9	10		
Св.ІV-4.1	ШПС(25) : КПБ(24) : 1	4 этаж, коридор в осях 8-9/Б	СО.ІV-4.1.5	4 этаж, коридор в осях 8-9/Б	КПСнз(А)-FRHF	1x2x1,0	96				
Св.ІV-4.2	ШПС(25) : КПБ(24) : 2	4 этаж, коридор в осях 8-9/Б	СО.ІV-4.2.4	4 этаж, коридор в осях 8-9/Б	КПСнз(А)-FRHF	1x2x1,0	88				
Св.ІV-5.1	ШПС(30) : КПБ(29) : 1	5 этаж, коридор в осях 8-9/Б	СО.ІV-5.1.5	5 этаж, коридор в осях 8-9/Б	КПСнз(А)-FRHF	1x2x1,0	96				
Св.ІV-5.2	ШПС(30) : КПБ(29) : 2	5 этаж, коридор в осях 8-9/Б	СО.ІV-5.2.4	5 этаж, коридор в осях 8-9/Б	КПСнз(А)-FRHF	1x2x1,0	88				

Расчет резервного электропитания

Электропитание приборов системы оповещения и управления эвакуацией осуществляется с использованием блоков питания, подключаемых к сети основного электропитания напряжением 220В, 50Гц в соответствии с заданием на подключение к сети электропитания.

При пропадании основного электропитания система пожарной сигнализации переходит на работу от резервного электропитания, осуществляемого от аккумуляторных батарей блока питания входящего в состав ШПС(15), ШПС(20), ШПС(25), ШПС(30) (ШПС-12 исп.10) и РИП(2) (РИП-12 исп.56).

В соответствии с СП 6.13130 аккумуляторные батареи или блоки бесперебойного питания, должны обеспечивать питание электроприемников в дежурном режиме в течение 24 ч плюс 1 ч работы системы в тревожном режиме.

Расчет емкости аккумуляторных батарей ШПС(15), ШПС(20), ШПС(25), ШПС(30) приведен в Таблице 1.

Таблица 1.

Оборудование	Ток потребления, мА		Кол-во	Суммарн.потребление, мА	
	Дежурный режим	Тревожный режим		Дежурный режим	Тревожный режим
Шкаф с резервированным источником питания "ШПС-12 исп.10"	200,0	200,0	1	200,0	200,0
Контроллер двухпроводной линии связи "С2000-КДЛ-2И"	160,0	160,0	3	480,0	480,0
Контрольно-пусковой блок "С2000-КПБ"	100,0	45,0	1	100,0	45,0
Оповещатель охранно-пожарный световой "ОПОП 1-8"	20,0	20,0	9	180,0	180,0
Суммарно, А				0,960	0,905
Требуемая емкость аккумуляторов для работы 24 часа в дежурном режиме, Ач				23,040	
Требуемая емкость аккумуляторов для работы 1 часа в тревожном режиме, Ач					0,905
Суммарная требуемая емкость аккумуляторов , Ач				23,9	

В соответствии с СП 6.13130, для обеспечения бесперебойной работы системы пожарной сигнализации предусматривается установка двух АКБ емкостью 17 Ач и напряжением 12 В в корпус "ШПС-12 исп.10", подключенных последовательно.

Техническое задание на электропитание

Для обеспечения бесперебойной работы оборудования системы оповещения и управления эвакуацией предусмотреть подвод электропитания по I категории ~220, 50 Гц от отдельных автоматов к потребителям согласно таблице 1.

Таблица 1

№	Приемник электроэнергии	Обозначение	Размещение потребителя	Напр., В	Мощн., кВт	Примечание
1	2	3	4	5	6	7
1	Стойка оповещения на базе оборудования Inter-M		бельэтаж, диспетчерская	~220В	3,0	

Точное расположение электроприемников смотри листы 4 - 7.

Все оборудование, к которому подводится переменное напряжение ~220В, должно быть подключено к защитному заземлению, сопротивление заземления в точке подключения - не более 4 Ом.