

ООО «АВТОМАТИКА СИСТЕМ БЕЗОПАСНОСТИ»
г. Санкт-Петербург, Пироговская наб., д.5/2, лит. А, пом. 1-Н, ч.п. 309
тел./факс (812) 320-33-23

Объект: Административный корпус

Адрес: г. Санкт-Петербург, Цветочная ул., д.6
лит. Д

Рабочая документация
Система пожарной сигнализации
Система оповещения и управления эвакуацией
людей при пожаре

Шифр 120-22-СПС

г. Санкт-Петербург
2022

ООО «АВТОМАТИКА СИСТЕМ БЕЗОПАСНОСТИ»
г. Санкт-Петербург, Пироговская наб., д.5/2, лит. А, пом. 1-Н, ч.п. 309
тел./факс (812) 320-33-23

Объект: Административный корпус

Адрес: г. Санкт-Петербург, Цветочная ул., д.6
лит. Д

Рабочая документация
Система пожарной сигнализации
Система оповещения и управления эвакуацией
людей при пожаре

Шифр 120-22-СПС

Генеральный директор

Батрашов М.В.

Главный инженер проекта

Андреев Д.В.

г. Санкт-Петербург
2022

СОДЕРЖАНИЕ

Лист	Наименование	Примечание
1.1	Содержание.	
1.2	Ведомость рабочих чертежей основного комплекта.	
1.3	Ведомость ссылочных и прилагаемых документов.	
1.4	Основные показатели системы пожарной сигнализации и системы оповещения и управления эвакуацией людей при пожаре.	
1.5	Условные обозначения.	
1.6	Таблица расчета токопотребления.	
1.7-1.11	Ведомость шлейфов сигнализации.	
1.12, 1.13	Кабельный журнал.	

Проект выполнен в соответствии с действующими нормами и правилами, и обеспечивает безопасную эксплуатацию защищаемых помещений при соблюдении предусмотренных в проекте мероприятий.

Главный инженер проекта

Андреев Д.В.

Согласовано

Взам. инв. №

Подпись и дата

Инв. № подл.

120-22-СПС

Изм.	Кол. уч.	Лист	№ док.	Подпись	Дата

Общие данные

Стадия	Лист	Листов
РП	1.1	13
ООО «АВТОМАТИКА СИСТЕМ БЕЗОПАСНОСТИ»		

ВЕДОМОСТЬ РАБОЧИХ ЧЕРТЕЖЕЙ ОСНОВНОГО КОМПЛЕКТА

<i>Лист</i>	<i>Наименование</i>	<i>Примечание</i>
1.1-1.13	<i>Общие данные.</i>	
2.1-2.3	<i>Общие указания.</i>	
3	<i>Схема структурная.</i>	
4.1-4.3	<i>Схема электрическая включений аппаратуры.</i>	
5.1, 5.2	<i>Размещение оборудования и кабельных трасс на 1 этаже.</i>	
6.1, 6.2	<i>Размещение оборудования и кабельных трасс на 2 этаже.</i>	
7.1, 7.2	<i>Размещение оборудования и кабельных трасс на 3 этаже.</i>	
8.1, 8.2	<i>Размещение оборудования и кабельных трасс на 4 этаже.</i>	
9.1, 9.2	<i>Размещение оборудования и кабельных трасс на 5 и 6 этажах.</i>	
10	<i>Размещение оборудования и кабельных трасс на территории.</i>	

<i>Инв. № подл.</i>	<i>Взам. инв. №</i>
	<i>Подпись и дата</i>

<i>Изм.</i>	<i>Кол. уч.</i>	<i>Лист</i>	<i>№ док.</i>	<i>Подпись</i>	<i>Дата</i>

120-22-СПС

ВЕДОМОСТЬ ССЫЛОЧНЫХ И ПРИЛАГАЕМЫХ ДОКУМЕНТОВ

Обозначение	Наименование	Прим.
	<u>Ссылочные документы</u>	
Федеральный закон РФ №123-ФЗ	Технический регламент о требованиях пожарной безопасности.	
СП 484.1311500.2020	Системы пожарной сигнализации и автоматизация систем противопожарной защиты. Нормы и правила проектирования.	
СП 486.1311500.2020	Системы противопожарной защиты. Перечень зданий, сооружений, помещений и оборудования, подлежащих защите автоматическими установками пожаротушения и системами пожарной сигнализации. Требования пожарной безопасности.	
СП 5.13130.2009	Системы противопожарной защиты. Установки пожарной сигнализации и пожаротушения автоматические. Нормы и правила проектирования.	
СП 3.13130.2009	Системы противопожарной защиты. Система оповещения и управления эвакуацией людей при пожаре. Требования пожарной безопасности.	
СП 6.13130.2009	Системы противопожарной защиты. Электрооборудование. Требования пожарной безопасности.	
Р.Д. 78.145-93	Руководящий документ. Системы и комплексы охранной, пожарной и охранно-пожарной сигнализации. Правила производства и приемки работ.	
Р.Д. 78.36.004-2005	Рекомендации о техническом надзоре за выполнением проектных, монтажных и пусконаладочных работ по оборудованию объектов техническими средствами охраны.	
Р.Д. 78.36.005-2005	Рекомендации о порядке обследования объектов, принимаемых под охрану.	
Р.Д. 25.952-90	Порядок разработки задания на проектирование.	
Р.Д. 78.В0.01-99	Технические средства систем безопасности объектов. Обозначения условные графические элементов систем.	
СП 44.13330.2011 ПУЭ	Административные и бытовые здания. Правила устройства электроустановок. (с изм. 2л.7)	
	<u>Прилагаемые документы.</u>	
120-22-СПС.СО	Спецификация оборудования.	

Инв. № подл.	Подпись и дата	Взам. инв. №

Изм.	Кол. уч.	Лист	№ док.	Подпись	Дата

120-22-СПС

Лист

1.3

**ОСНОВНЫЕ ПОКАЗАТЕЛИ СИСТЕМЫ ПОЖАРНОЙ СИГНАЛИЗАЦИИ
И СИСТЕМЫ ОПОВЕЩЕНИЯ И УПРАВЛЕНИЯ ЭВАКУАЦИЕЙ ЛЮДЕЙ ПРИ ПОЖАРЕ**

№ п/п	Наименование Защищаемого объекта	Защищаемая площадь, кв.м	Извещатель						Оповещатель			Прибор, блок					
			ДИП-34А-03	ДИП-34А-04	ИПР 513-3АМ исп.01	-	-	-	ОПС Маяк-24-ЗМ1	ОПС КОП-25 Выход	ОПС КОП-25 Напр.объезжения	ППКУП «Сирисус»	С2000-КДЛ-2И	С2000-КПБ	«ББ» ППУ «РУ Б/ЛОЗ»	«Б/Л-2» ППУ «РУ Б/ЛОЗ»	-
1	Административный корпус	2905,7	138	38	21	-	-	-	58	42	1	1	4	5	1	7	-

Инв. № подл.	Подпись и дата	Взам. инв. №

Изм.	Кол. уч.	Лист	№ док.	Подпись	Дата

120-22-СПС

ТАБЛИЦА РАСЧЕТА ТОКОПОТРЕБЛЕНИЯ

Тип извещателя, прибора	Кол. штук	Ток питания в дежурном режиме, мА		Ток питания в режиме «тревога», мА		Суммарный потребляемый ток в дежурном режиме, мА	Суммарный потребляемый ток в режиме «тревога» мА	Источник резервного питания
		ед.	сумма	ед.	сумма			
1	2	3	4	5	6	7	8	9
СИ9	1	300	300	300	300	340	340	СИ9 БРП9 «МИП-24» 24В, 2А, 17Ач
МИП-24	1	40	40	40	40			
ПБ	1	100	100	100	100			
ОС	14	20	280	20	280	500	500	ШПС9.1 БРП9.1 «МИП-24» 24В, 2А, 17Ач
БК-24-RS485	1	80	80	80	80			
МИП-24	1	40	40	40	40			
КД	1	80	80	80	80			
ПБ	1	100	100	100	100	440	440	ШПС9.2 БРП9.2 «МИП-24» 24В, 2А, 17Ач
ОС	7	20	140	20	140			
БК-24-RS485	1	80	80	80	80			
МИП-24	1	40	40	40	40			
КД	1	80	80	80	80			
ПБ	1	100	100	100	100	460	460	ШПС9.3 БРП9.3 «МИП-24» 24В, 2А, 17Ач
ОС	8	20	160	20	160			
БК-24-RS485	1	80	80	80	80			
МИП-24	1	40	40	40	40			
КД	1	80	80	80	80			
ПБ	1	100	100	100	100	400	400	ШПС9.4 БРП9.4 «МИП-24» 24В, 2А, 17Ач
ОС	5	20	100	20	100			
БК-24-RS485	1	80	80	80	80			
МИП-24	1	40	40	40	40			
КД	1	80	80	80	80			
ПБ	1	100	100	100	100	480	480	ШПС9.5 БРП9.5 «МИП-24» 24В, 2А, 17Ач
ОС	9	20	180	20	180			
БК-24-RS485	1	80	80	80	80			
МИП-24	1	40	40	40	40			
КД	1	80	80	80	80			

В дежурном режиме 24 часа + 1 час в режиме тревога:

Ёмкость, требуемая от аккумулятора БРП9 : $(0,340A * 24ч + 0,340 A * 1ч) = 8,5 A \cdot ч$.

Ёмкость, требуемая от аккумулятора БРП9.1: $(0,500A * 24ч + 0,500A * 1ч) = 12,5 A \cdot ч$.

Ёмкость, требуемая от аккумулятора БРП9.2: $(0,440A * 24ч + 0,440A * 1ч) = 11,0 A \cdot ч$.

Ёмкость, требуемая от аккумулятора БРП9.3: $(0,460A * 24ч + 0,460A * 1ч) = 11,5 A \cdot ч$.

Ёмкость, требуемая от аккумулятора БРП9.4: $(0,400A * 24ч + 0,400A * 1ч) = 10,0 A \cdot ч$.

Ёмкость, требуемая от аккумулятора БРП9.5: $(0,480A * 24ч + 0,480A * 1ч) = 12,0 A \cdot ч$.

Согласно паспорту на блок базовый ББ ППУ «RU Б/Ю3» время работы блока при отсутствии основного питания (~220В) составляет не менее 24ч в дежурном режиме и не менее 2 часов в режиме «Пуск».

Согласно паспорту на блок линейный БЛ-2 ППУ «RU Б/Ю3» время работы блока при отсутствии основного питания (~220В) составляет не менее 24ч в дежурном режиме и не менее 2 часов в режиме «Пуск». При этом максимальная суммарная мощность речевых оповещателей не должна превышать 20 Вт на каждый из двух каналов. Максимальная мощность речевых оповещателей, подключаемых к одному выходу БЛ-2 не превышает 18Вт.

Таким образом, ёмкости аккумуляторных батарей блоков ББ и БЛ-2 достаточно для автономной работы установки в дежурном режиме не менее 24 часов и в режиме тревоги («Пуск») не менее 1 часа.

Взам. инв. №	
Подпись и дата	
Инв. № подл.	

Изм.	Кол. уч.	Лист	№ док.	Подпись	Дата	120-22-СПС	Лист
							16

ВЕДОМОСТЬ ШЛЕЙФОВ СИГНАЛИЗАЦИИ

Прибор	№ шлейфа	Количество извещателей										№ помещения	Наименование помещения	Площадь помещения, кв.м	Высота помещения, м	Категория*
		ДИП-34А-03	ДИП-34А-04	ИПР 513-ЗАМ исп.01	-	-	-	-	-	-	-					
1	2	3	4	5	6	7	8	9	10	11	12	13	14	15	16	
1 этаж																
СИ9	9.1.1	1	-	-	-	-	-	-	-	-	1.12	Пост охраны	15,0	3,6	-	
СИ9	9.1.2	1	-	-	-	-	-	-	-	-	1.11	Кабинет	9,1	3,6	-	
СИ9	9.1.3	1	-	-	-	-	-	-	-	-	1.10	Кабинет	21,9	3,6	-	
СИ9	9.1.4	1	-	-	-	-	-	-	-	-	1.9	Кабинет	19,2	3,6	-	
СИ9	9.1.5	1	-	-	-	-	-	-	-	-	1.8	Кабинет	86,3	3,6	-	
СИ9	9.1.6	-	1	-	-	-	-	-	-	-	1.8	Кабинет	-	3,6	-	
СИ9	9.1.7	1	-	-	-	-	-	-	-	-	1.4	Подсобное помещение	40,3	3,6	-	
СИ9	9.1.8	1	-	-	-	-	-	-	-	-	1.3	Подсобное помещение	20,3	3,6	-	
СИ9	9.1.9	1	-	-	-	-	-	-	-	-	1.1	Подсобное помещение	16,3	3,6	-	
СИ9	9.1.10	1	-	-	-	-	-	-	-	-	1.2	Коридор	8,9	3,6	-	
СИ9	9.1.11	-	-	1	-	-	-	-	-	-	1.2	Коридор	-	-	-	
СИ9	9.1.12	1	-	-	-	-	-	-	-	-	1.5	Коридор	8,8	3,6	-	
СИ9	9.1.13	-	-	1	-	-	-	-	-	-	1.5	Коридор	-	-	-	
СИ9	9.1.14	1	-	-	-	-	-	-	-	-	1.6	Коридор	13,8	3,6	-	
СИ9	9.1.15	-	1	-	-	-	-	-	-	-	1.7	Подсобное помещение	3,0	3,6	-	
СИ9	9.1.16	1	-	-	-	-	-	-	-	-	1.13	Коридор	27,0	3,6	-	
СИ9	9.1.17	-	1	-	-	-	-	-	-	-	1.3	Подсобное помещение	-	3,6	-	
СИ9	9.1.18	1	-	-	-	-	-	-	-	-	1.14	Подсобное помещение	17,8	3,6	-	
СИ9	9.1.19	-	1	-	-	-	-	-	-	-	1.15	Подсобное помещение	14,0	3,6	-	
СИ9	9.1.20	1	-	-	-	-	-	-	-	-	1.16	Подсобное помещение	10,7	3,6	-	
СИ9	9.1.21	1	-	-	-	-	-	-	-	-	1.18	Подсобное помещение	6,5	3,6	-	
СИ9	9.1.22	1	-	-	-	-	-	-	-	-	1.17	Подсобное помещение	7,7	3,6	-	
СИ9	9.1.23	1	-	-	-	-	-	-	-	-	1.19	Коридор	7,1	3,6	-	
СИ9	9.1.24	-	-	1	-	-	-	-	-	-	1.19	Коридор	-	-	-	
СИ9	9.1.25	1	-	-	-	-	-	-	-	-	1.20	Коридор	26,4	3,6	-	
СИ9	9.1.26	1	-	-	-	-	-	-	-	-	1.21	Коридор	12,0	3,6	-	
СИ9	9.1.27	1	-	-	-	-	-	-	-	-	1.21	Коридор	-	3,6	-	
СИ9	9.1.28	-	1	-	-	-	-	-	-	-	1.28	Кабинет	38,9	3,6	-	
СИ9	9.1.29	-	1	-	-	-	-	-	-	-	1.29	Подсобное помещение	26,2	3,6	-	
СИ9	9.1.30	-	-	1	-	-	-	-	-	-	1.29	Подсобное помещение	-	-	-	
СИ9	9.1.31	-	-	1	-	-	-	-	-	-	-	ЛК	-	-	-	
СИ9	9.1.32	-	1	-	-	-	-	-	-	-	1.30	Подсобное помещение	8,3	3,6	-	
СИ9	9.1.33	-	-	1	-	-	-	-	-	-	1.30	Подсобное помещение	-	-	-	
СИ9	9.1.34	1	-	-	-	-	-	-	-	-	1.27	Кабинет	14,0	3,6	-	
СИ9	9.1.35	-	1	-	-	-	-	-	-	-	1.26	Кабинет	51,6	3,6	-	
СИ9	9.1.36	1	-	-	-	-	-	-	-	-	1.25	Кабинет	10,6	3,6	-	
СИ9	9.1.37	-	1	-	-	-	-	-	-	-	1.24	Кабинет	15,6	3,6	-	

Инв. № подл.	Взам. инв. №
	Подпись и дата

Изм.	Кол. уч.	Лист	№ док.	Подпись	Дата
------	----------	------	--------	---------	------

120-22-СПС

1	2	3	4	5	6	7	8	9	10	11	12	13	14	15	16
СИ9	9.1.38	1	-	-	-	-	-	-	-	-	1.23	Коридор	19,7	3,6	-
СИ9	9.1.39	-	-	1	-	-	-	-	-	-	1.23	Коридор	-	-	-
СИ9	9.1.40	1	-	-	-	-	-	-	-	-	1.22	Кабинет	10,9	3,6	-
2 этаж															
КД9.2	9.2.1	1	-	-	-	-	-	-	-	-	2.23	Коридор	2,4	3,4	-
КД9.2	9.2.2	1	-	-	-	-	-	-	-	-	2.21	Кабинет	14,9	3,4	-
КД9.2	9.2.3	1	-	-	-	-	-	-	-	-	2.20	Кабинет	7,8	3,4	-
КД9.2	9.2.4	1	-	-	-	-	-	-	-	-	2.19	Кабинет	11,9	3,4	-
КД9.2	9.2.5	-	1	-	-	-	-	-	-	-	2.18	Кабинет	13,4	3,4	-
КД9.2	9.2.6	1	-	-	-	-	-	-	-	-	2.17	Кабинет	23,6	3,4	-
КД9.2	9.2.7	1	-	-	-	-	-	-	-	-	2.22	Коридор	11,3	3,4	-
КД9.2	9.2.8	-	1	-	-	-	-	-	-	-	2.12	Кабинет	7,0	3,4	-
КД9.2	9.2.9	1	-	-	-	-	-	-	-	-	2.10	Кабинет	10,5	3,4	-
КД9.2	9.2.10	1	-	-	-	-	-	-	-	-	2.9	Кабинет	25,4	3,4	-
КД9.2	9.2.11	-	1	-	-	-	-	-	-	-	2.6	Кабинет	16,4	3,2	-
КД9.2	9.2.12	1	-	-	-	-	-	-	-	-	2.5	Кабинет	17,4	3,2	-
КД9.2	9.2.13	1	-	-	-	-	-	-	-	-	2.4	Кабинет	15,6	3,2	-
КД9.2	9.2.14	1	-	-	-	-	-	-	-	-	2.1	Кабинет	15,4	3,2	-
КД9.2	9.2.15	-	1	-	-	-	-	-	-	-	2.2	Коридор	5,8	3,2	-
КД9.2	9.2.16	1	-	-	-	-	-	-	-	-	2.3	Кабинет	9,5	3,2	-
КД9.2	9.2.17	1	-	-	-	-	-	-	-	-	2.8	Кабинет	9,6	3,2	-
КД9.2	9.2.18	1	-	-	-	-	-	-	-	-	2.7	Коридор	19,2	3,2	-
КД9.2	9.2.19	-	-	1	-	-	-	-	-	-	2.7	Коридор	-	-	-
КД9.2	9.2.20	1	-	-	-	-	-	-	-	-	2.7	Коридор	-	3,2	-
КД9.2	9.2.21	-	1	-	-	-	-	-	-	-	2.11	Коридор	19,4	3,4	-
КД9.2	9.2.22	1	-	-	-	-	-	-	-	-	2.13	Подсобное помещение	1,8	3,4	-
КД9.2	9.2.23	1	-	-	-	-	-	-	-	-	2.15	Подсобное помещение	20,3	3,4	-
КД9.2	9.2.24	1	-	-	-	-	-	-	-	-	2.14	Подсобное помещение	1,7	3,4	-
КД9.2	9.2.25	1	-	-	-	-	-	-	-	-	2.11	Коридор	-	3,4	-
КД9.2	9.2.26	1	-	-	-	-	-	-	-	-	2.16	Коридор	15,1	3,4	-
КД9.2	9.2.27	-	-	1	-	-	-	-	-	-	2.16	Коридор	-	-	-
КД9.2	9.2.28	-	-	1	-	-	-	-	-	-	2.28	Коридор	-	-	-
КД9.2	9.2.29	1	-	-	-	-	-	-	-	-	2.28	Коридор	23,4	3,2	-
КД9.2	9.2.30	1	-	-	-	-	-	-	-	-	2.28	Коридор	-	3,2	-
КД9.2	9.2.31	1	-	-	-	-	-	-	-	-	2.30	Коридор	5,7	3,2	-
КД9.2	9.2.32	1	-	-	-	-	-	-	-	-	2.34	Коридор	4,5	4,2	-
КД9.2	9.2.33	1	-	-	-	-	-	-	-	-	2.33	Кабинет	6,5	4,2	-
КД9.2	9.2.34	-	1	-	-	-	-	-	-	-	2.35	Кабинет	14,2	4,2	-
КД9.2	9.2.35	1	-	-	-	-	-	-	-	-	2.36	Кабинет	25,4	4,2	-
КД9.2	9.2.36	1	-	-	-	-	-	-	-	-	2.38	Подсобное помещение	8,1	4,2	-
КД9.2	9.2.37	-	-	1	-	-	-	-	-	-	2.38	Подсобное помещение	-	-	-
КД9.2	9.2.38	1	-	-	-	-	-	-	-	-	2.37	Коридор	7,8	4,2	-
КД9.2	9.2.39	-	1	-	-	-	-	-	-	-	2.39	Подсобное помещение	4,2	3,2	-
КД9.2	9.2.40	1	-	-	-	-	-	-	-	-	2.32	Коридор	11,0	3,2	-
КД9.2	9.2.41	1	-	-	-	-	-	-	-	-	2.31	Кабинет	24,7	4,2	-
КД9.2	9.2.42	1	-	-	-	-	-	-	-	-	2.29	Кабинет	15,2	4,2	-
КД9.2	9.2.43	-	1	-	-	-	-	-	-	-	2.27	Кабинет	15,8	4,2	-
КД9.2	9.2.44	1	-	-	-	-	-	-	-	-	2.26	Кабинет	15,4	4,2	-
КД9.2	9.2.45	1	-	-	-	-	-	-	-	-	2.25	Кабинет	29,0	4,2	-
КД9.2	9.2.46	1	-	-	-	-	-	-	-	-	2.24	Кабинет	26,4	4,2	-

Инв. № подл.	Взам. инв. №
	Подпись и дата

Изм.	Кол. уч.	Лист	№ док.	Подпись	Дата
------	----------	------	--------	---------	------

120-22-СПС

Лист

18

1	2	3	4	5	6	7	8	9	10	11	12	13	14	15	16
3 этаж															
КД9.3	9.31	1	-	-	-	-	-	-	-	-	3.17	Кабинет	23,2	3,7	-
КД9.3	9.32	1	-	-	-	-	-	-	-	-	3.16	Кабинет	25,4	3,7	-
КД9.3	9.33	1	-	-	-	-	-	-	-	-	3.15	Кабинет	23,6	3,7	-
КД9.3	9.34	1	-	-	-	-	-	-	-	-	3.11	Кабинет	15,1	3,7	-
КД9.3	9.35	1	-	-	-	-	-	-	-	-	3.12	Коридор	6,7	3,7	-
КД9.3	9.36	1	-	-	-	-	-	-	-	-	3.10	Кабинет	49,0	3,7	-
КД9.3	9.37	-	1	-	-	-	-	-	-	-	3.10	Кабинет	-	3,7	-
КД9.3	9.38	1	-	-	-	-	-	-	-	-	3.6	Кабинет	21,6	2,8	-
КД9.3	9.39	1	-	-	-	-	-	-	-	-	3.6	Кабинет	-	2,8	-
КД9.3	9.310	1	-	-	-	-	-	-	-	-	3.5	Кабинет	12,2	2,8	-
КД9.3	9.311	1	-	-	-	-	-	-	-	-	3.4	Кабинет	5,8	2,8	-
КД9.3	9.312	-	1	-	-	-	-	-	-	-	3.1	Кабинет	14,6	2,8	-
КД9.3	9.313	1	-	-	-	-	-	-	-	-	3.2	Кабинет	8,7	2,8	-
КД9.3	9.314	1	-	-	-	-	-	-	-	-	3.8	Подсобное помещение	1,4	2,8	-
КД9.3	9.315	1	-	-	-	-	-	-	-	-	3.7	Коридор	8,8	2,8	-
КД9.3	9.316	-	-	1	-	-	-	-	-	-	3.7	Коридор	-	-	-
КД9.3	9.317	1	-	-	-	-	-	-	-	-	3.3	Кабинет	15,0	2,8	-
КД9.3	9.318	1	-	-	-	-	-	-	-	-	3.9	Коридор	3,0	2,8	-
КД9.3	9.319	-	1	-	-	-	-	-	-	-	3.13	Коридор	14,2	3,7	-
КД9.3	9.320	1	-	-	-	-	-	-	-	-	3.14	Коридор	12,3	3,7	-
КД9.3	9.321	1	-	-	-	-	-	-	-	-	3.20	Коридор	20,0	3,7	-
КД9.3	9.322	-	-	1	-	-	-	-	-	-	3.20	Коридор	-	-	-
КД9.3	9.323	1	-	-	-	-	-	-	-	-	3.22	Кабинет	16,5	3,7	-
КД9.3	9.324	1	-	-	-	-	-	-	-	-	3.21	Кабинет	10,2	3,7	-
КД9.3	9.325	-	1	-	-	-	-	-	-	-	3.23	Кабинет	22,6	3,7	-
КД9.3	9.326	1	-	-	-	-	-	-	-	-	3.27	Коридор	10,0	3,7	-
КД9.3	9.327	-	1	-	-	-	-	-	-	-	3.29	Кабинет	25,5	3,7	-
КД9.3	9.328	1	-	-	-	-	-	-	-	-	3.27	Коридор	-	3,7	-
КД9.3	9.329	1	-	-	-	-	-	-	-	-	3.28	Коридор	6,2	3,7	-
КД9.3	9.330	1	-	-	-	-	-	-	-	-	3.30	Подсобное помещение	12,7	3,7	-
КД9.3	9.331	-	1	-	-	-	-	-	-	-	3.26	Кабинет	43,5	3,7	-
КД9.3	9.332	1	-	-	-	-	-	-	-	-	3.24	Кабинет	28,9	3,7	-
КД9.3	9.333	1	-	-	-	-	-	-	-	-	3.25	Кабинет	16,2	3,7	-
КД9.3	9.334	1	-	-	-	-	-	-	-	-	3.19	Кабинет	34,7	3,7	-
КД9.3	9.335	-	1	-	-	-	-	-	-	-	3.18	Кабинет	14,3	3,7	-

4 этаж															
КД9.4	9.41	1	-	-	-	-	-	-	-	-	4.16	Кабинет	7,2	3,6	-
КД9.4	9.42	1	-	-	-	-	-	-	-	-	4.15	Кабинет	5,8	3,6	-
КД9.4	9.43	1	-	-	-	-	-	-	-	-	4.14	Кабинет	6,2	3,6	-
КД9.4	9.44	-	1	-	-	-	-	-	-	-	4.13	Кабинет	10,5	3,6	-
КД9.4	9.45	1	-	-	-	-	-	-	-	-	4.12	Кабинет	13,2	3,6	-
КД9.4	9.46	1	-	-	-	-	-	-	-	-	4.11	Кабинет	25,0	3,6	-
КД9.4	9.47	1	-	-	-	-	-	-	-	-	4.10	Коридор	12,8	3,6	-
КД9.4	9.48	1	-	-	-	-	-	-	-	-	4.8	Кабинет	66,9	3,6	-
КД9.4	9.49	-	1	-	-	-	-	-	-	-	4.8	Кабинет	-	3,6	-
КД9.4	9.410	-	-	1	-	-	-	-	-	-	4.6	Коридор	-	-	-
КД9.4	9.411	1	-	-	-	-	-	-	-	-	4.5	Подсобное помещение	4,8	3,2	-
КД9.4	9.412	1	-	-	-	-	-	-	-	-	4.4	Кабинет	24,4	3,2	-
КД9.4	9.413	1	-	-	-	-	-	-	-	-	4.3	Кабинет	9,4	3,2	-

Инв. № подл.	Взам. инв. №
	Подпись и дата

Изм.	Кол. уч.	Лист	№ док.	Подпись	Дата
------	----------	------	--------	---------	------

120-22-СПС

Лист

19

1	2	3	4	5	6	7	8	9	10	11	12	13	14	15	16
КД9.4	9.4.14	-	1	-	-	-	-	-	-	-	4.2	Кабинет	14,0	3,2	-
КД9.4	9.4.15	1	-	-	-	-	-	-	-	-	4.1	Кабинет	29,4	3,2	-
КД9.4	9.4.16	1	-	-	-	-	-	-	-	-	4.7	Кабинет	20,3	3,2	-
КД9.4	9.4.17	1	-	-	-	-	-	-	-	-	4.6	Коридор	8,0	3,2	-
КД9.4	9.4.18	-	-	1	-	-	-	-	-	-	4.9	Коридор	-	-	-
КД9.4	9.4.19	1	-	-	-	-	-	-	-	-	4.9	Коридор	32,7	3,6	-
КД9.4	9.4.20	1	-	-	-	-	-	-	-	-	4.9	Коридор	-	3,6	-
КД9.4	9.4.21	-	-	1	-	-	-	-	-	-	4.21	Коридор	-	-	-
КД9.4	9.4.22	1	-	-	-	-	-	-	-	-	4.21	Коридор	48,5	3,6	-
КД9.4	9.4.23	1	-	-	-	-	-	-	-	-	4.22	Коридор	4,6	3,6	-
КД9.4	9.4.24	1	-	-	-	-	-	-	-	-	4.23	Кабинет	13,8	3,6	-
КД9.4	9.4.25	1	-	-	-	-	-	-	-	-	4.24	Кабинет	10,0	3,6	-
КД9.4	9.4.26	-	1	-	-	-	-	-	-	-	4.21	Коридор	-	3,6	-
КД9.4	9.4.27	1	-	-	-	-	-	-	-	-	4.25	Кабинет	39,9	3,6	-
КД9.4	9.4.28	1	-	-	-	-	-	-	-	-	4.26	Кабинет	19,4	3,6	-
КД9.4	9.4.29	1	-	-	-	-	-	-	-	-	4.28	Кабинет	8,1	3,6	-
КД9.4	9.4.30	1	-	-	-	-	-	-	-	-	4.27	Коридор	9,3	3,6	-
КД9.4	9.4.31	-	1	-	-	-	-	-	-	-	4.21	Коридор	-	3,6	-
КД9.4	9.4.32	1	-	-	-	-	-	-	-	-	4.20	Кабинет	32,8	3,6	-
КД9.4	9.4.33	1	-	-	-	-	-	-	-	-	4.19	Кабинет	30,6	3,6	-
КД9.4	9.4.34	1	-	-	-	-	-	-	-	-	4.18	Кабинет	31,7	3,6	-
КД9.4	9.4.35	-	1	-	-	-	-	-	-	-	4.17	Кабинет	28,9	3,6	-

5 этаж

КД9.5	9.5.1	1	-	-	-	-	-	-	-	-	5.17	Кабинет	9,6	3,5	-
КД9.5	9.5.2	1	-	-	-	-	-	-	-	-	5.16	Кабинет	11,1	3,5	-
КД9.5	9.5.3	1	-	-	-	-	-	-	-	-	5.15	Кабинет	4,7	3,5	-
КД9.5	9.5.4	-	1	-	-	-	-	-	-	-	5.14	Кабинет	4,5	3,5	-
КД9.5	9.5.5	1	-	-	-	-	-	-	-	-	5.13	Кабинет	11,5	3,5	-
КД9.5	9.5.6	1	-	-	-	-	-	-	-	-	5.12	Кабинет	22,3	3,5	-
КД9.5	9.5.7	-	1	-	-	-	-	-	-	-	5.10	Кабинет	7,2	3,5	-
КД9.5	9.5.8	1	-	-	-	-	-	-	-	-	5.8	Кабинет	27,0	3,5	-
КД9.5	9.5.9	1	-	-	-	-	-	-	-	-	5.9	Коридор	3,3	3,5	-
КД9.5	9.5.10	-	1	-	-	-	-	-	-	-	5.7	Кабинет	26,4	3,5	-
КД9.5	9.5.11	-	-	1	-	-	-	-	-	-	5.5	Коридор	-	-	-
КД9.5	9.5.12	1	-	-	-	-	-	-	-	-	5.4	Коридор	2,9	3,5	-
КД9.5	9.5.13	1	-	-	-	-	-	-	-	-	5.3	Кабинет	34,1	3,5	-
КД9.5	9.5.14	1	-	-	-	-	-	-	-	-	5.2	Кабинет	15,6	3,5	-
КД9.5	9.5.15	1	-	-	-	-	-	-	-	-	5.1	Кабинет	24,3	3,5	-
КД9.5	9.5.16	1	-	-	-	-	-	-	-	-	5.5	Коридор	9,8	3,5	-
КД9.5	9.5.17	-	1	-	-	-	-	-	-	-	5.6	Кабинет	23,1	3,5	-
КД9.5	9.5.18	-	-	1	-	-	-	-	-	-	5.11	Коридор	-	-	-
КД9.5	9.5.19	1	-	-	-	-	-	-	-	-	5.11	Коридор	42,1	3,5	-
КД9.5	9.5.20	1	-	-	-	-	-	-	-	-	5.11	Коридор	-	3,5	-
КД9.5	9.5.21	-	1	-	-	-	-	-	-	-	5.18	Коридор	48,0	3,5	-
КД9.5	9.5.22	-	-	1	-	-	-	-	-	-	5.18	Коридор	-	-	-
КД9.5	9.5.23	-	1	-	-	-	-	-	-	-	5.20	Подсобное помещение	10,1	3,5	-
КД9.5	9.5.24	-	-	1	-	-	-	-	-	-	5.22	Подсобное помещение	-	-	-
КД9.5	9.5.25	1	-	-	-	-	-	-	-	-	5.22	Подсобное помещение	6,0	3,5	-
КД9.5	9.5.26	1	-	-	-	-	-	-	-	-	5.19	Зал	230,8	4,9	-
КД9.5	9.5.27	1	-	-	-	-	-	-	-	-	5.19	Зал	-	4,9	-

Инв. № подл.	Взам. инв. №	Подпись и дата														

120-22-СПС

Лист

110

Изм. Кол. уч. Лист № док. Подпись Дата

1	2	3	4	5	6	7	8	9	10	11	12	13	14	15	16
КД9.5	9.5.28	1	-	-	-	-	-	-	-	-	5.19	Зал	-	4,9	-
КД9.5	9.5.29	1	-	-	-	-	-	-	-	-	5.19	Зал	-	4,9	-
КД9.5	9.5.30	1	-	-	-	-	-	-	-	-	5.19	Зал	-	4,9	-
КД9.5	9.5.31	1	-	-	-	-	-	-	-	-	5.19	Зал	-	4,9	-
КД9.5	9.5.32	1	-	-	-	-	-	-	-	-	5.21	Подсобное помещение	6,3	3,5	-
КД9.5	9.5.33	-	-	1	-	-	-	-	-	-	6.6	Коридор	-	-	-
КД9.5	9.5.34	1	-	-	-	-	-	-	-	-	6.6	Коридор	5,6	3,5	-
КД9.5	9.5.35	1	-	-	-	-	-	-	-	-	6.7	Коридор	5,2	3,5	-
КД9.5	9.5.36	1	-	-	-	-	-	-	-	-	6.3	Кабинет	15,8	3,5	-
КД9.5	9.5.37	1	-	-	-	-	-	-	-	-	6.2	Кабинет	16,1	3,5	-
КД9.5	9.5.38	1	-	-	-	-	-	-	-	-	6.1	Кабинет	37,1	3,5	-
КД9.5	9.5.39	1	-	-	-	-	-	-	-	-	6.4	Кабинет	7,7	3,5	-
КД9.5	9.5.40	-	1	-	-	-	-	-	-	-	6.5	Коридор	3,9	3,5	-
КД9.5	9.5.41	-	1	-	-	-	-	-	-	-	6.8	Кабинет	22,9	3,5	-
<i>Итого:</i>		138	38	21	-	-	-	-	-	-	-	-	2905,7	-	-

Инв. № подл.	Подпись и дата	Взам. инв. №

Изм.	Кол. уч.	Лист	№ док.	Подпись	Дата
------	----------	------	--------	---------	------

120-22-СПС

Лист

1.11

КАБЕЛЬНЫЙ ЖУРНАЛ

№ п/п	Обозначение провода, кабеля	Трасса		Участок трассы	Кабель, провод		
		Начало	Окончание		Марка	Кол-во, число и сечение проводников	Длина, м
1	2	3	4	5	6	7	8
1	С1	СИ9	БК9.1, БК9.5		КПСЭСн2(А)-FRLS	2х2х0.5	50
2	С2	БП9.1	БК9.1, ПБ9.1		КПСЭСн2(А)-FRLS	2х2х0.75	2
3	С3	БП9.2	БК9.2, ПБ9.2		КПСЭСн2(А)-FRLS	2х2х0.75	2
4	С4	БП9.3	БК9.3, ПБ9.3		КПСЭСн2(А)-FRLS	2х2х0.75	2
5	С5	БП9.4	БК9.4, ПБ9.4		КПСЭСн2(А)-FRLS	2х2х0.75	2
6	С6	БП9.5	БК9.5, ПБ9.5		КПСЭСн2(А)-FRLS	2х2х0.75	2
7	С7	ББ	БЛ1.1-БЛ5.1		КПСЭСн2(А)-FRLS	2х2х0.75	50
8	С8	ББ	АР		КПССн2(А)-FRLS	1х2х0.75	2
9	С9	ББ	СП		КПССн2(А)-FRLS	1х2х0.75	2
10	С10	СИ9	СИ1*		КПСЭСн2(А)-FRLS	2х2х0.5	50
11	С11	СИ9	СИ1*		F/UTP	4х2х0.5	40
12	Э1	СИ9, БП9.1, ББ, БЛ1.1, БЛ1.2	эл.щит		ВВГн2(А)-FRLS	3х1.5	20
13	Э2	БП9.2, БЛ2.1	эл.щит		ВВГн2(А)-FRLS	3х1.5	20
14	Э3	БП9.3, БЛ3.1	эл.щит		ВВГн2(А)-FRLS	3х1.5	20
15	Э4	БП9.4, БЛ4.1	эл.щит		ВВГн2(А)-FRLS	3х1.5	20
16	Э5	БП9.5, БЛ5.1, БЛ5.2	эл.щит		ВВГн2(А)-FRLS	3х1.5	20
17	ШС9.1	СИ9	АР, СП, ШС9.1		КПССн2(А)-FRLS	1х2х0.75	410
18	ШС9.2	КД9.2	ШС9.2		КПССн2(А)-FRLS	1х2х0.75	300
19	ШС9.3	КД9.3	ШС9.3		КПССн2(А)-FRLS	1х2х0.75	320
20	ШС9.4	КД9.4	ШС9.4		КПССн2(А)-FRLS	1х2х0.75	320
21	ШС9.5	КД9.5	ШС9.5		КПССн2(А)-FRLS	1х2х0.75	350
22	ОП1	ПБ9.1	ОС9.1.1		КПССн2(А)-FRLS	1х2х0.75	70
23	ОП2	ПБ9.1	ОС9.1.2		КПССн2(А)-FRLS	1х2х0.75	70
24	ОП3	ПБ9.1	ОС9.1.3		КПССн2(А)-FRLS	1х2х0.75	90
25	ОП4	ПБ9.2	ОС9.2.1		КПССн2(А)-FRLS	1х2х0.75	40
26	ОП5	ПБ9.2	ОС9.2.2		КПССн2(А)-FRLS	1х2х0.75	50
27	ОП6	ПБ9.3	ОС9.3.1		КПССн2(А)-FRLS	1х2х0.75	45
28	ОП7	ПБ9.3	ОС9.3.2		КПССн2(А)-FRLS	1х2х0.75	45
29	ОП8	ПБ9.4	ОС9.4.1		КПССн2(А)-FRLS	1х2х0.75	50
30	ОП9	ПБ9.4	ОС9.4.2		КПССн2(А)-FRLS	1х2х0.75	15
31	ОП10	ПБ9.5	ОС9.5.1		КПССн2(А)-FRLS	1х2х0.75	60
32	ОП11	ПБ9.5	ОС9.5.2		КПССн2(А)-FRLS	1х2х0.75	65
33	ОР1	БЛ1.1	ОР1.1.1		КПССн2(А)-FRLS	1х2х0.75	70
34	ОР2	БЛ1.1	ОР1.1.2		КПССн2(А)-FRLS	1х2х0.75	55
35	ОР3	БЛ1.2	ОР1.2.1		КПССн2(А)-FRLS	1х2х0.75	75
36	ОР4	БЛ2.1	ОР2.1.1		КПССн2(А)-FRLS	1х2х0.75	65
37	ОР5	БЛ2.1	ОР2.1.2		КПССн2(А)-FRLS	1х2х0.75	70
38	ОР6	БЛ3.1	ОР3.1.1		КПССн2(А)-FRLS	1х2х0.75	65
39	ОР7	БЛ3.1	ОР3.1.2		КПССн2(А)-FRLS	1х2х0.75	60
40	ОР8	БЛ4.1	ОР4.1.1		КПССн2(А)-FRLS	1х2х0.75	55
41	ОР9	БЛ4.1	ОР4.1.2		КПССн2(А)-FRLS	1х2х0.75	55
42	ОР10	БЛ5.1	ОР5.1.1		КПССн2(А)-FRLS	1х2х0.75	50
43	ОР11	БЛ5.1	ОР5.1.2		КПССн2(А)-FRLS	1х2х0.75	55

Взам. инв. №

Подпись и дата

Инв. № подл.

120-22-СПС

Лист

1.12

Изм. Кол. уч. Лист № док. Подпись Дата

1	2	3	4	5	6	7	8
44	OP12	Б/15.2	OP5.2.1		КПССчз(А)-FRLS	1x2x0.75	60
45	OP13	Б/15.2	OP5.2.2		КПССчз(А)-FRLS	1x2x0.75	60

* - оборудование из состава проекта шифр «116-22-СПС»

Инв. № подл.	Подпись и дата	Взам. инв. №

Изм.	Кол. уч.	Лист	№ док.	Подпись	Дата

120-22-СПС

Лист

1.13

Б/Л3.1, Б/Л4.1, Б/Л5.1, Б/Л5.2) совместно с подключенными речевыми оповещателями производится от встроенных в данные блоки источников бесперебойного питания с АКБ 12В, 7Ач.

Емкости аккумуляторных батарей БРП достаточно для автономной работы установки в дежурном режиме не менее 24 часов и в режиме тревоги не менее 1 часа.

5. Размещение оборудования

Приборы, блоки, пожарные извещатели и оповещатели размещаются согласно схемам размещения оборудования (см. листы 5-9).

6. Кабельные связи

Перед началом монтажных работ кабели и провода должны быть проверены монтажно-наладочной организацией на обрыв, сообщение жил и на соответствие изоляции требованиям государственных стандартов или технических условий, о чем составляется акт.

Монтаж электропроводок технических средств Системы должен выполняться в соответствии с проектом и с учетом требований СП 3.13130.2009, СП 484.1311500.2020, ПУЭ, ГОСТ Р 51330.13-99, ОСТН 600-93.

Для организации кабельных линий систем СПС, СОУЭ проектом предусмотрена организация ОК/Л.

Согласно п.2 №123-ФЗ «Технический регламент о требованиях пожарной безопасности» статья 82, кабельные линии и электропроводка систем противопожарной защиты, средств обеспечения деятельности подразделений пожарной охраны, систем обнаружения пожара, оповещения и управления эвакуацией людей при пожаре, аварийной вентиляции и противодымной защиты, автоматического пожаротушения, внутреннего противопожарного водопровода должны сохранять работоспособность в условиях пожара в течение времени, необходимого для выполнения их функций и эвакуации людей в безопасную зону».

Сигнальные линии выполнить кабелем КПСЭнг(А)-FRLS 2x2x0.5 и проложить открыто в ПВХ-гофротрубе по стенам и потолкам помещений. Уличные трассы выполнить кабелем F/UTP 4x2x0.5 (внешнее исполнение) с креплением к стальному тросу при воздушной прокладке и к внешним частям строительных конструкций.

Прокладку шлейфов сигнализации, линий оповещения и питания аппаратуры осуществить открыто в ПВХ-гофротрубе по стенам и потолкам помещений.

Линии шлейфов сигнализации и линии оповещения осуществить кабелем КПСЭнг(А)-FRLS (1x2x0.5), (1x2x0.75). Линии питания приборов и блоков совместно с сигнальной линией осуществить кабелем КПСЭнг(А)-FRLS (2x2x0.75). Силовое питание аппаратуры выполнить кабелем ВВГнг(А)-FRLS 3x1.5. Подключение выполнить с применением аппаратов защиты (однополюсные автоматические выключатели).

Подключение речевых и световых оповещателей выполнить посредством огнестойких монтажных коробок.

Пожаростойкость проводов и кабелей, подключаемых к различным компонентам систем пожарной автоматики, должна быть не меньше времени выполнения задач этими компонентами для конкретного места установки. Кабели, провода СОУЭ и способы их прокладки должны обеспечивать работоспособность соединительных линий в условиях пожара в течение времени, необходимого для полной эвакуации людей в безопасную зону.

После окончания монтажа электропроводок измеряется сопротивление изоляции электрических цепей как между всеми жилами кабеля (всеми жилами проводов в трубе/коробе), так и между каждой жилой и металлической защитной оболочкой кабеля (между каждой жилой провода или кабеля в неметаллической оболочкой и трубой, коробом, лотком, конструкцией).

Электрическое сопротивление и сопротивление изоляции силовых и слаботочных проводов должно соответствовать требованиям ПУЭ, а также технической документации на оборудование.

7. Сведения об организации производства и ведении монтажных работ

К монтажным работам допускаются организации и частные лица, имеющие лицензии установленного образца, дающие право на проведение этих работ.

Монтажно-наладочная организация рассматривает проектно-сметную документацию и представляет заказчику обоснованные замечания.

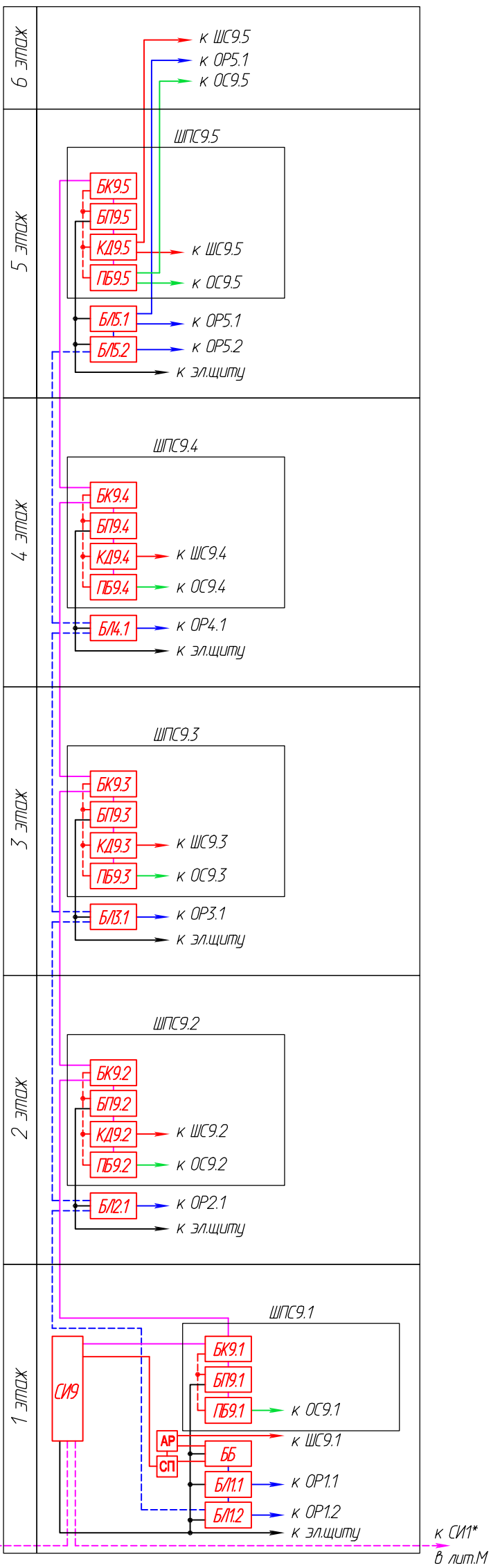
Отступления от проектной документации при монтаже технических средств сигнализации не допускаются без согласования с проектной организацией-разработчиком проекта.

При монтаже объектовых технических средств сигнализации должны соблюдаться требования СП 3.13130.2009, СП 484.1311500.2020, СНиП, ПУЭ, РД 78.145-92 «Системы и комплексы охранной, пожарной и охранно-пожарной сигнализации. Правила производства и приемки работ», руководств по эксплуатации используемой аппаратуры, действующих государственных и отраслевых стандартов, других нормативных документов.

Взам. инв. №							
Подпись и дата							
Инв. № подл.							
Изм.	Кол. уч.	Лист	№ док.	Подпись	Дата	120-22-СПС	Лист
							23

Согласовано

Инв.№ подл. Подпись и дата Взамен инв.№



* - оборудование из состава проекта шифр "116-22-СПС"

** - оборудование из состава проекта шифр "119-22-СПС"

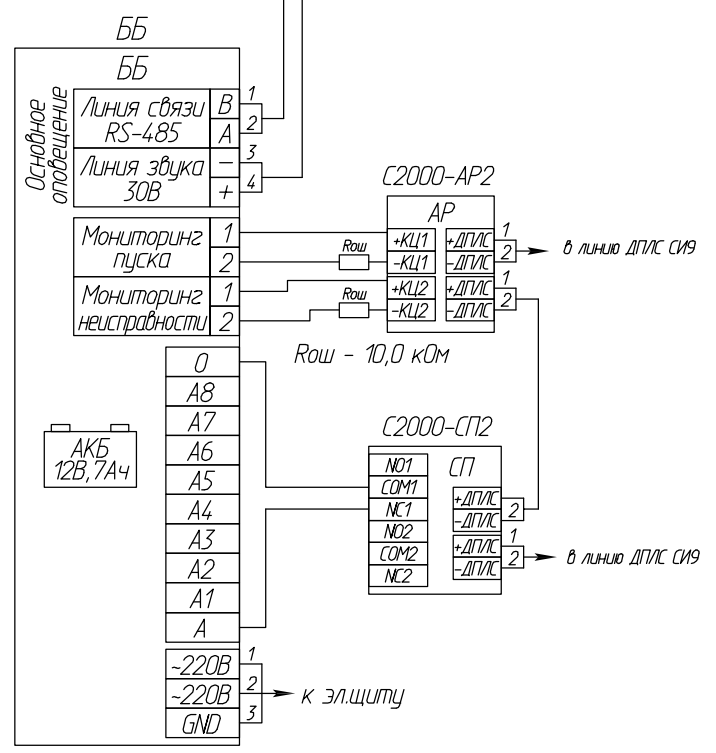
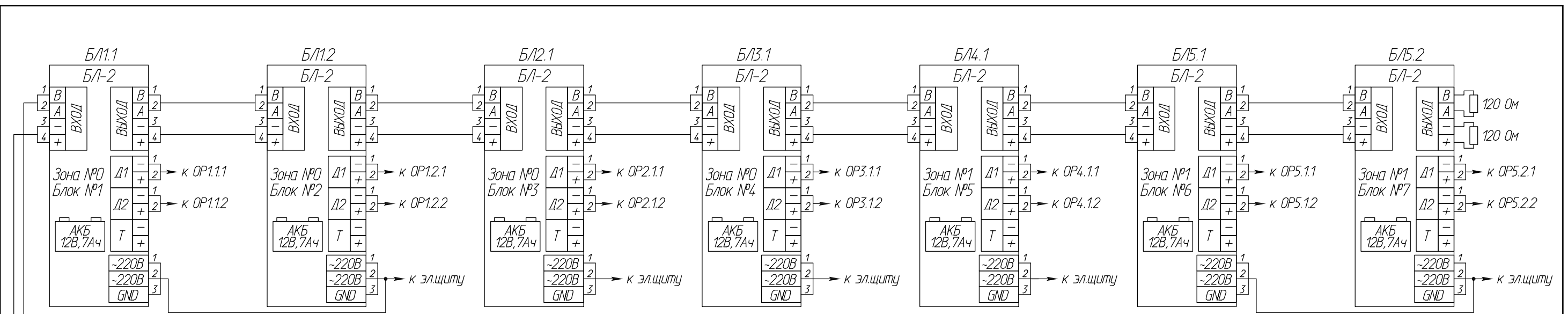
Изм.		Кол. уч.	Лист	№ Док.	Подпись	Дата
<p>120-22-СПС</p> <p>2. Санкт-Петербург, Цветочная ул., д.6, лит. Д</p> <p>Административный корпус</p> <p>Схема структурная</p>						
ИИП	Нормоконтроль	Исполнитель	Андреев Д.В.	Андреев Д.В.	Голов С.В.	
Спроектировал	Лист	Листов	РП	3		
ООО "АВТОМАТИКА СИСТЕМ БЕЗОПАСНОСТИ"			Формат А3			

Согласовано

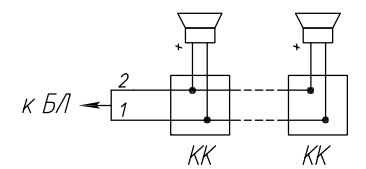
Взамеч инв.№

Подпись и дата

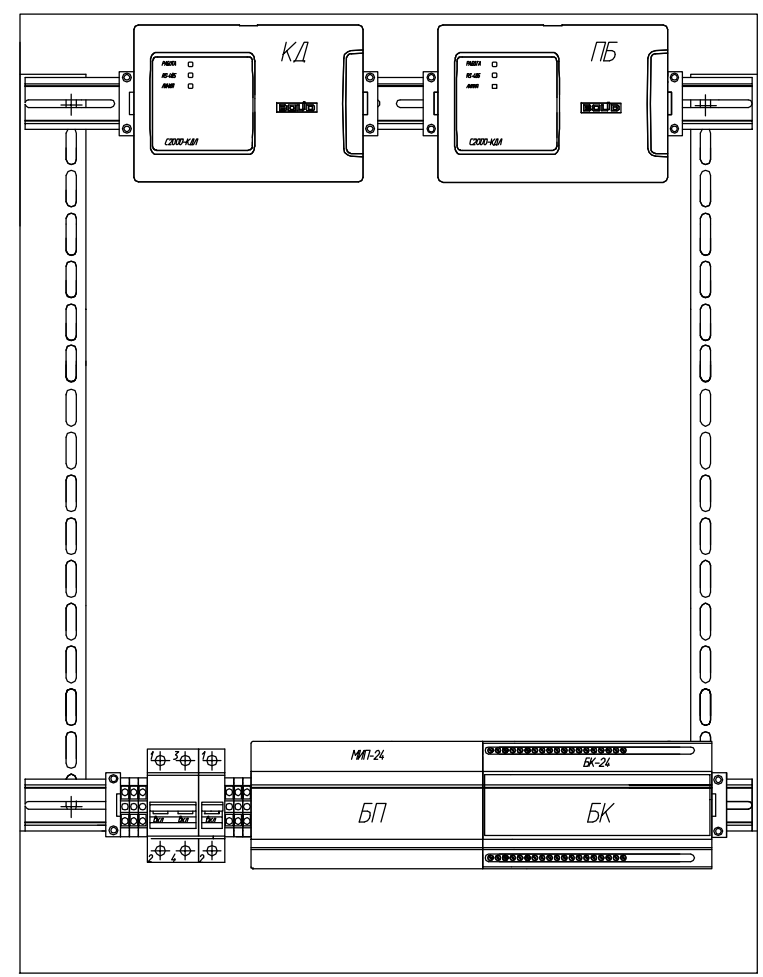
Инв.№ подл.



Подключение речевых оповещателей



Типовое размещение оборудования в ШПС-24
ШПС9.1-9.5
М 1:5



Изм.	Кол. уч.	Лист	№ Док.	Подпись	Дата
------	----------	------	--------	---------	------

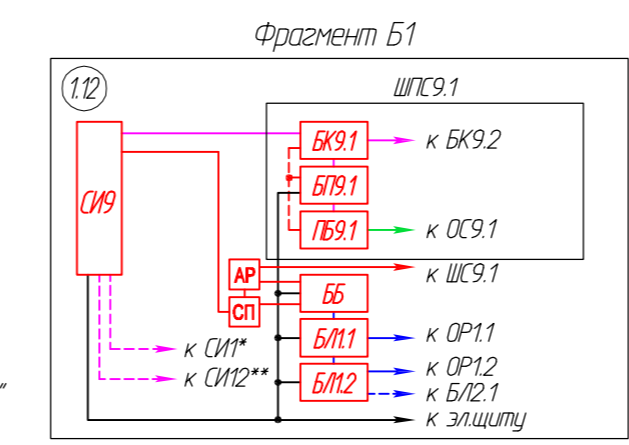
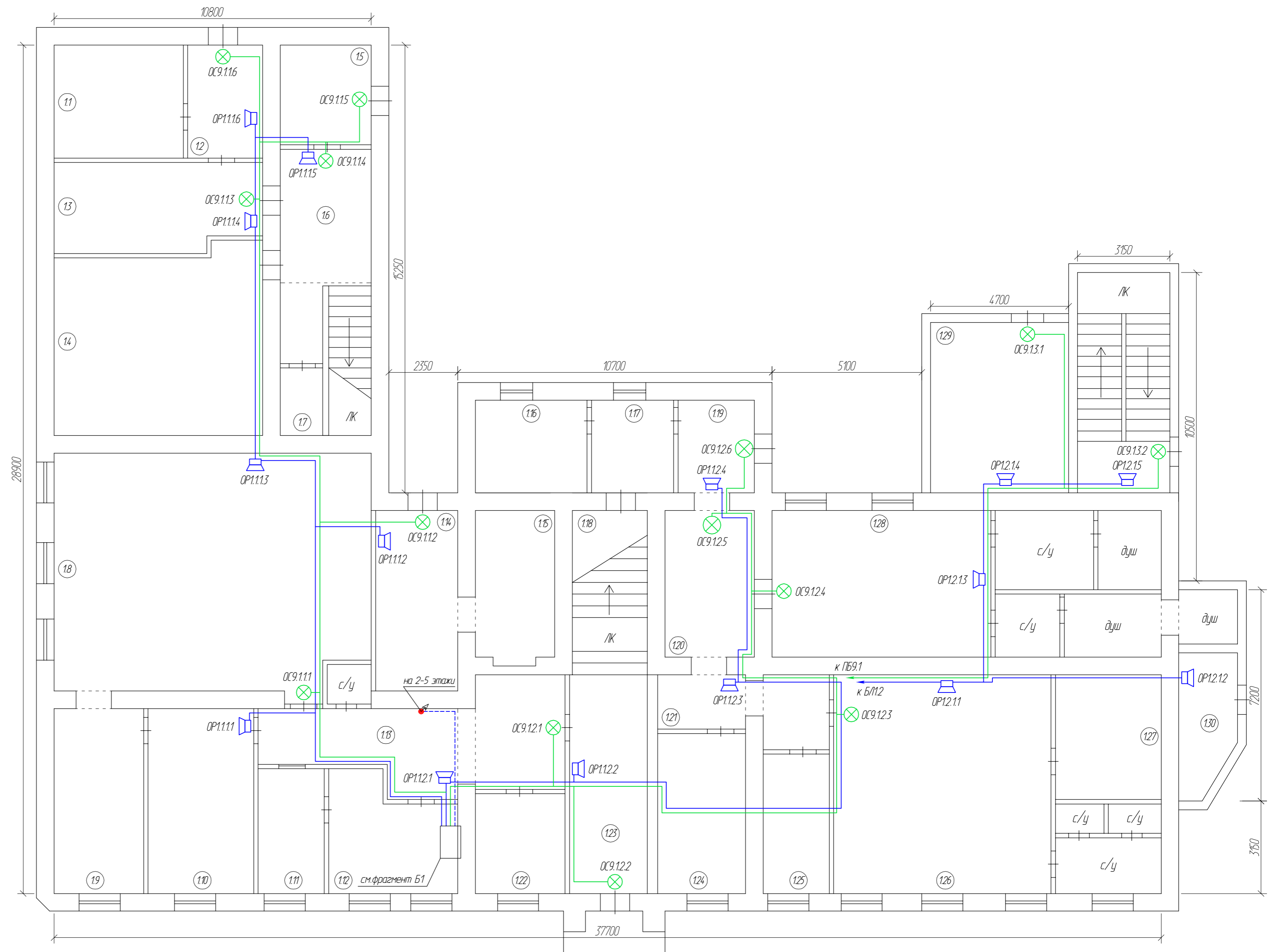
120-22-СПС

Формат А3

План 1-20 этажа

Экспликация помещений

№ пом.	Наименование	Площадь, кв.м	Кат.
1.1	Подсобное помещение	16,3	-
1.2	Коридор	8,9	-
1.3	Подсобное помещение	20,3	-
1.4	Подсобное помещение	40,3	-
1.5	Коридор	8,8	-
1.6	Коридор	13,8	-
1.7	Подсобное помещение	3,0	-
1.8	Кабинет	86,3	-
1.9	Кабинет	19,2	-
1.10	Кабинет	21,9	-
1.11	Кабинет	9,1	-
1.12	Пост охраны	15,0	-
1.13	Коридор	27,0	-
1.14	Подсобное помещение	17,8	-
1.15	Подсобное помещение	14,0	-
1.16	Подсобное помещение	10,7	-
1.17	Подсобное помещение	7,7	-
1.18	Подсобное помещение	6,5	-
1.19	Коридор	7,1	-
1.20	Коридор	26,4	-
1.21	Коридор	12,0	-
1.22	Кабинет	10,9	-
1.23	Коридор	19,7	-
1.24	Кабинет	15,6	-
1.25	Кабинет	10,6	-
1.26	Кабинет	51,6	-
1.27	Кабинет	14,0	-
1.28	Кабинет	38,9	-
1.29	Подсобное помещение	26,2	-
1.30	Подсобное помещение	8,3	-



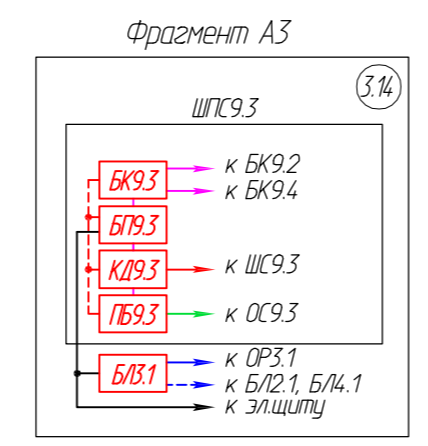
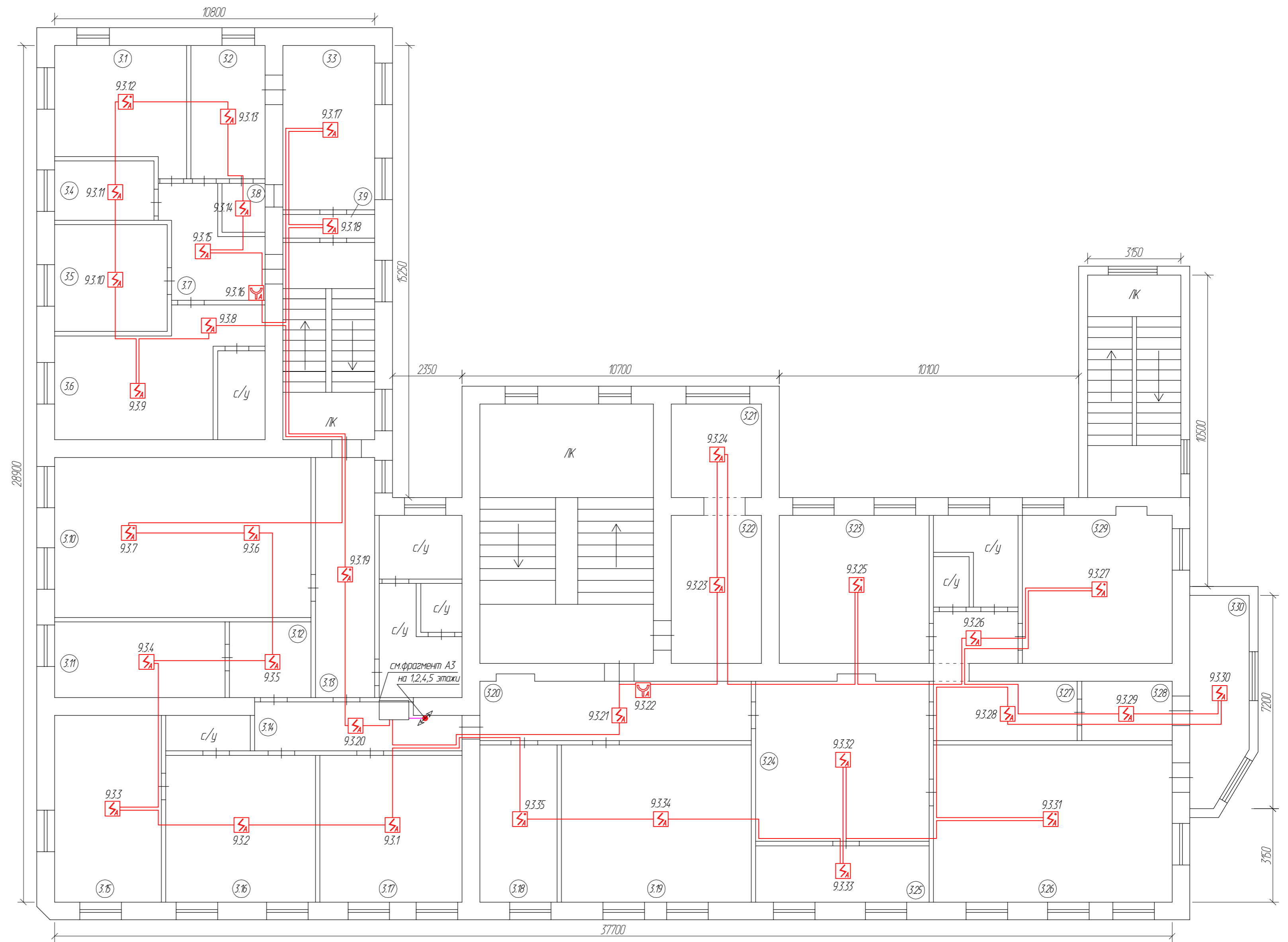
* - оборудование из состава проекта шифр "116-22-СПС"
 ** - оборудование из состава проекта шифр "119-22-СПС"

Согласовано	
Взам. инб.р.	
Подпись и дата	
Ин-М. подл.	

План 3-го этажа

Экспликация помещений

№ пом.	Наименование	Площадь, кв.м.	Кат.
3.1	Кабинет	14,6	-
3.2	Кабинет	8,7	-
3.3	Кабинет	15,0	-
3.4	Кабинет	5,8	-
3.5	Кабинет	12,2	-
3.6	Кабинет	21,6	-
3.7	Коридор	8,8	-
3.8	Подсобное помещение	1,4	-
3.9	Коридор	3,0	-
3.10	Кабинет	49,0	-
3.11	Кабинет	15,1	-
3.12	Коридор	6,7	-
3.13	Коридор	14,2	-
3.14	Коридор	12,3	-
3.15	Кабинет	23,6	-
3.16	Кабинет	25,4	-
3.17	Кабинет	23,2	-
3.18	Кабинет	14,3	-
3.19	Кабинет	34,7	-
3.20	Коридор	20,0	-
3.21	Кабинет	10,2	-
3.22	Кабинет	16,5	-
3.23	Кабинет	22,6	-
3.24	Кабинет	44,0	-
3.25	Коридор	1,1	-
3.26	Кабинет	43,5	-
3.27	Коридор	10,0	-
3.28	Коридор	6,2	-
3.29	Кабинет	25,5	-
3.30	Подсобное помещение	12,7	-



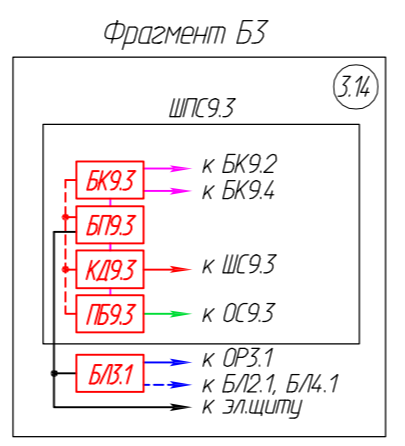
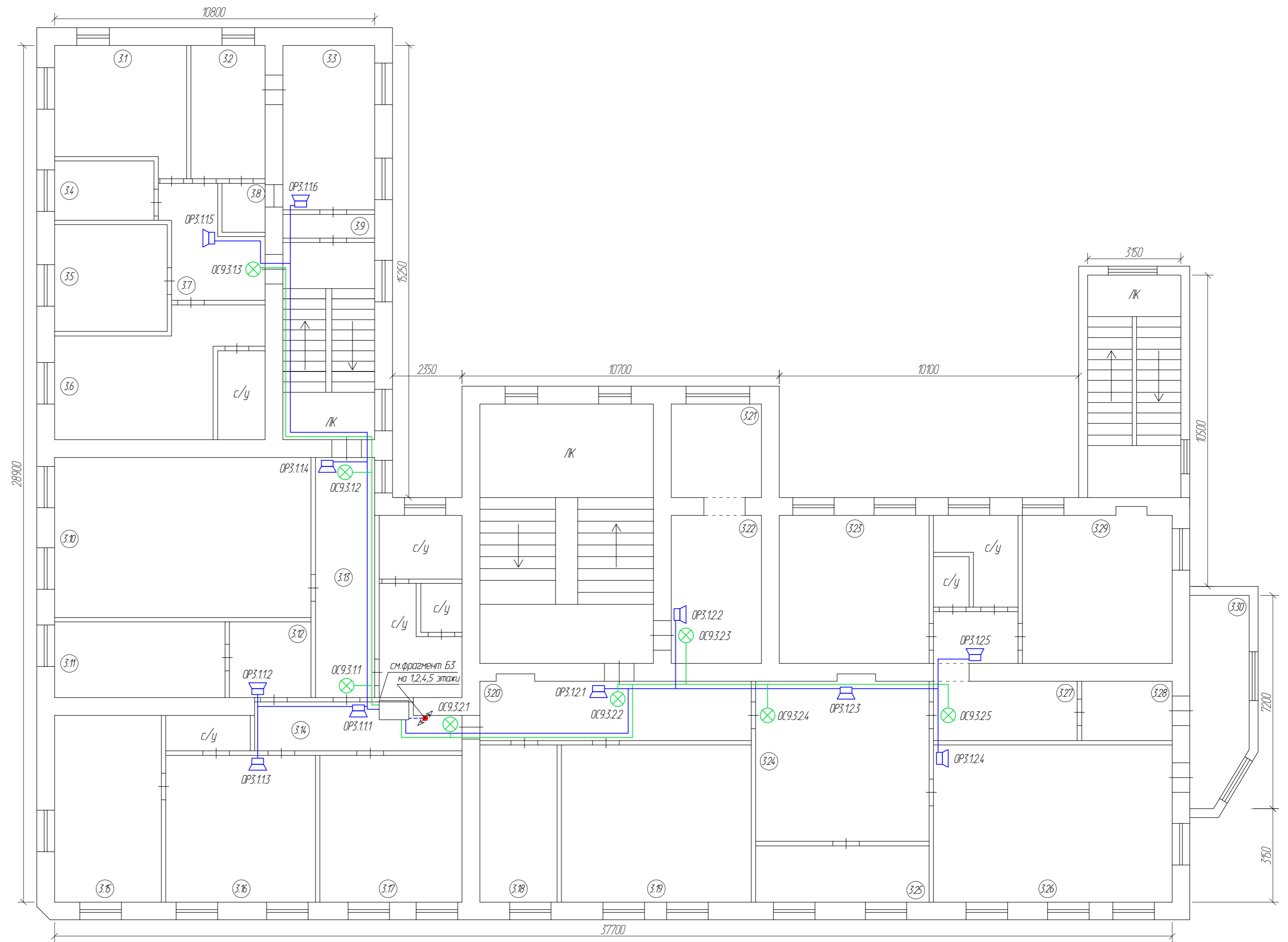
120-22-СПС					
г. Санкт-Петербург, Цветочная ул., д.6, лит. Д					
Изм.	Кол. уч.	Лист	№ Док.	Подпись	Дата
ГИП		Андреев Д.В.			
Нормоконтр.		Андреев Д.В.			
Исполнитель		Полов С.В.			
Административный корпус		Стация	Лист	Листов	
		РП	7.1	2	
Размещение оборудования и кабельных трасс на 3 этаже		ООО "АВТОМАТИКА СИСТЕМ БЕЗОПАСНОСТИ"		Формат А2	

Согласовано	
Взвешен и дат	
Подпись и дата	
И.И.И. подл.	

План 3-го этажа

Экспликация помещений

№ пом.	Наименование	Площадь, кв.м.	Кат.
3.1	Кабинет	14,6	-
3.2	Кабинет	8,7	-
3.3	Кабинет	15,0	-
3.4	Кабинет	5,8	-
3.5	Кабинет	12,2	-
3.6	Кабинет	21,6	-
3.7	Коридор	8,8	-
3.8	Подсобное помещение	1,4	-
3.9	Коридор	3,0	-
3.10	Кабинет	49,0	-
3.11	Кабинет	15,1	-
3.12	Коридор	6,7	-
3.13	Коридор	14,2	-
3.14	Коридор	12,3	-
3.15	Кабинет	23,6	-
3.16	Кабинет	25,4	-
3.17	Кабинет	23,2	-
3.18	Кабинет	14,3	-
3.19	Кабинет	34,7	-
3.20	Коридор	20,0	-
3.21	Кабинет	10,2	-
3.22	Кабинет	16,5	-
3.23	Кабинет	22,6	-
3.24	Кабинет	44,0	-
3.25	Коридор	1,1	-
3.26	Кабинет	43,5	-
3.27	Коридор	10,0	-
3.28	Коридор	6,2	-
3.29	Кабинет	25,5	-
3.30	Подсобное помещение	12,7	-



Согласовано	
Взвешен и дат	
Подпись и дата	
И.И.И. подл.	

Изм.	Кол. уч.	Лист	№ Док.	Подпись	Дата

120-22-СПС

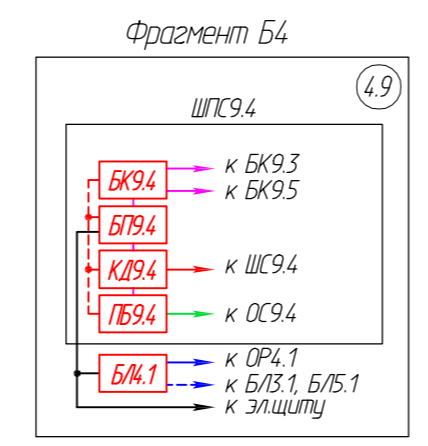
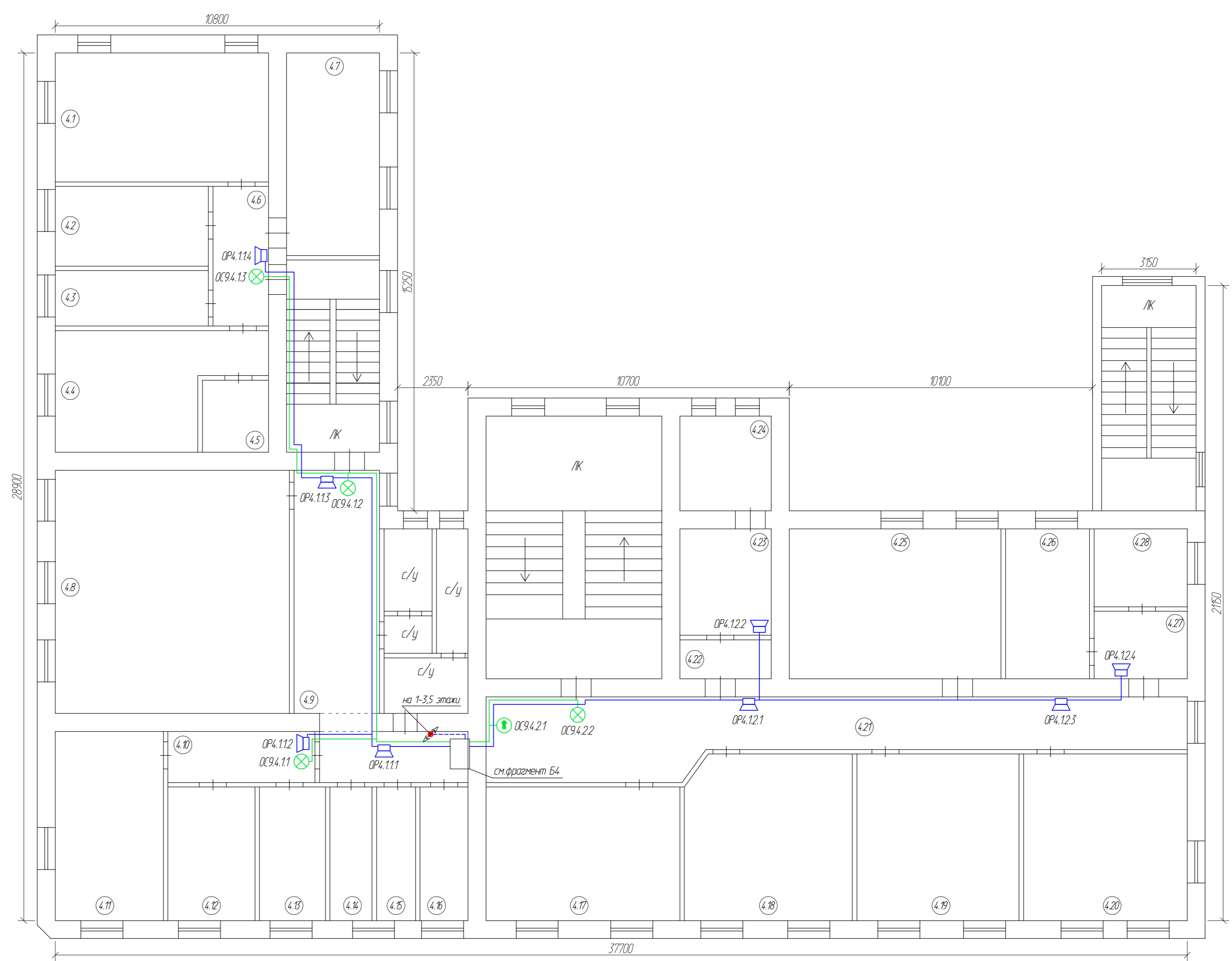
Лист 7.2

Формат А2

План 4-20 этажа

Экспликация помещений

№ пом.	Наименование	Площадь, кв.м	Кат.
4.1	Кабинет	29,4	-
4.2	Кабинет	14,0	-
4.3	Кабинет	9,4	-
4.4	Кабинет	24,4	-
4.5	Подсобное помещение	4,8	-
4.6	Коридор	8,0	-
4.7	Кабинет	20,3	-
4.8	Кабинет	66,9	-
4.9	Коридор	32,7	-
4.10	Коридор	12,8	-
4.11	Кабинет	25,0	-
4.12	Кабинет	13,2	-
4.13	Кабинет	10,5	-
4.14	Кабинет	6,2	-
4.15	Кабинет	5,8	-
4.16	Кабинет	7,2	-
4.17	Кабинет	28,9	-
4.18	Кабинет	31,7	-
4.19	Кабинет	30,6	-
4.20	Кабинет	32,8	-
4.21	Коридор	48,5	-
4.22	Коридор	4,6	-
4.23	Кабинет	13,8	-
4.24	Кабинет	10,0	-
4.25	Кабинет	39,9	-
4.26	Кабинет	19,4	-
4.27	Коридор	9,3	-
4.28	Кабинет	8,1	-

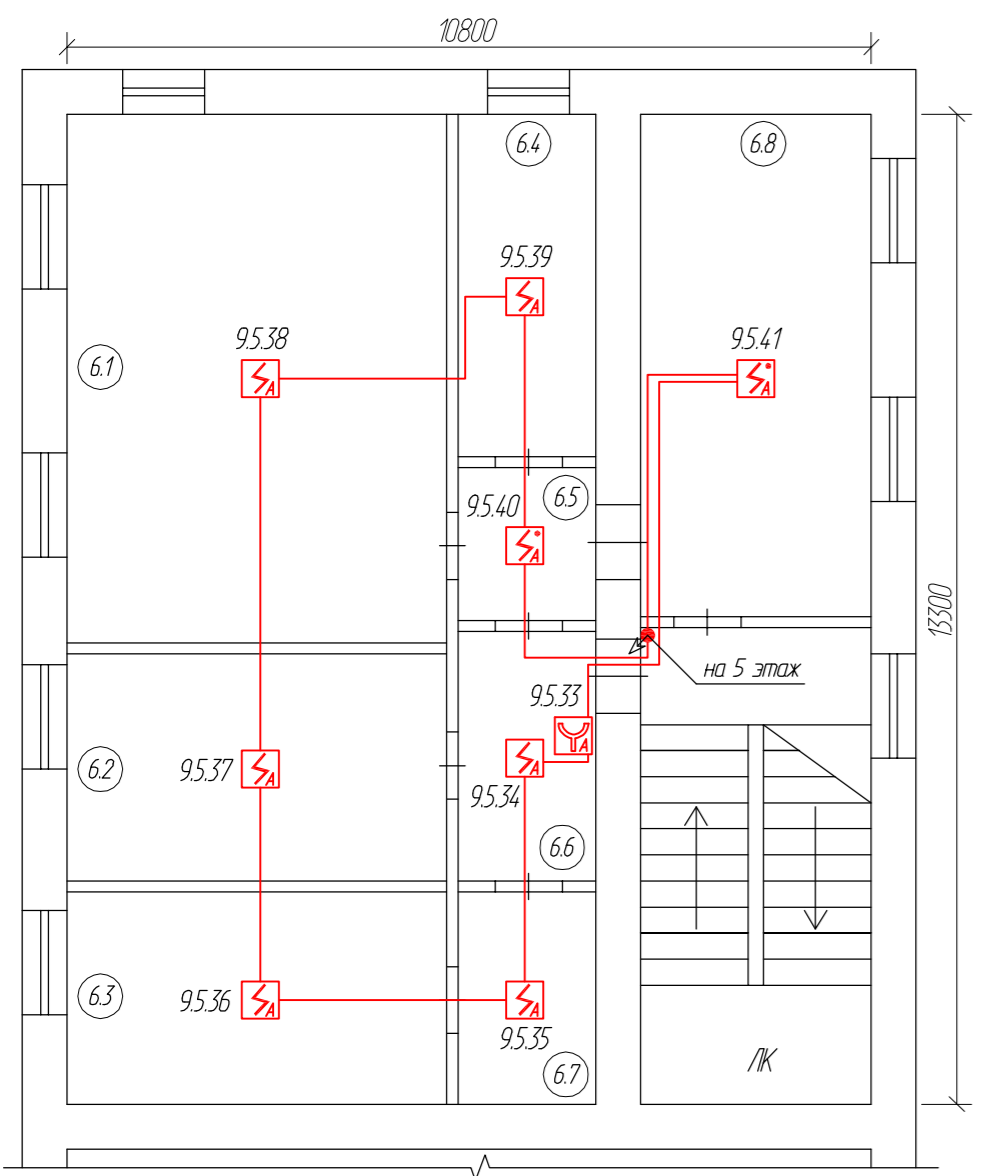


Согласовано	
Взвешен инд.АР	
Подпись и дата	
И.А.М. подл.	

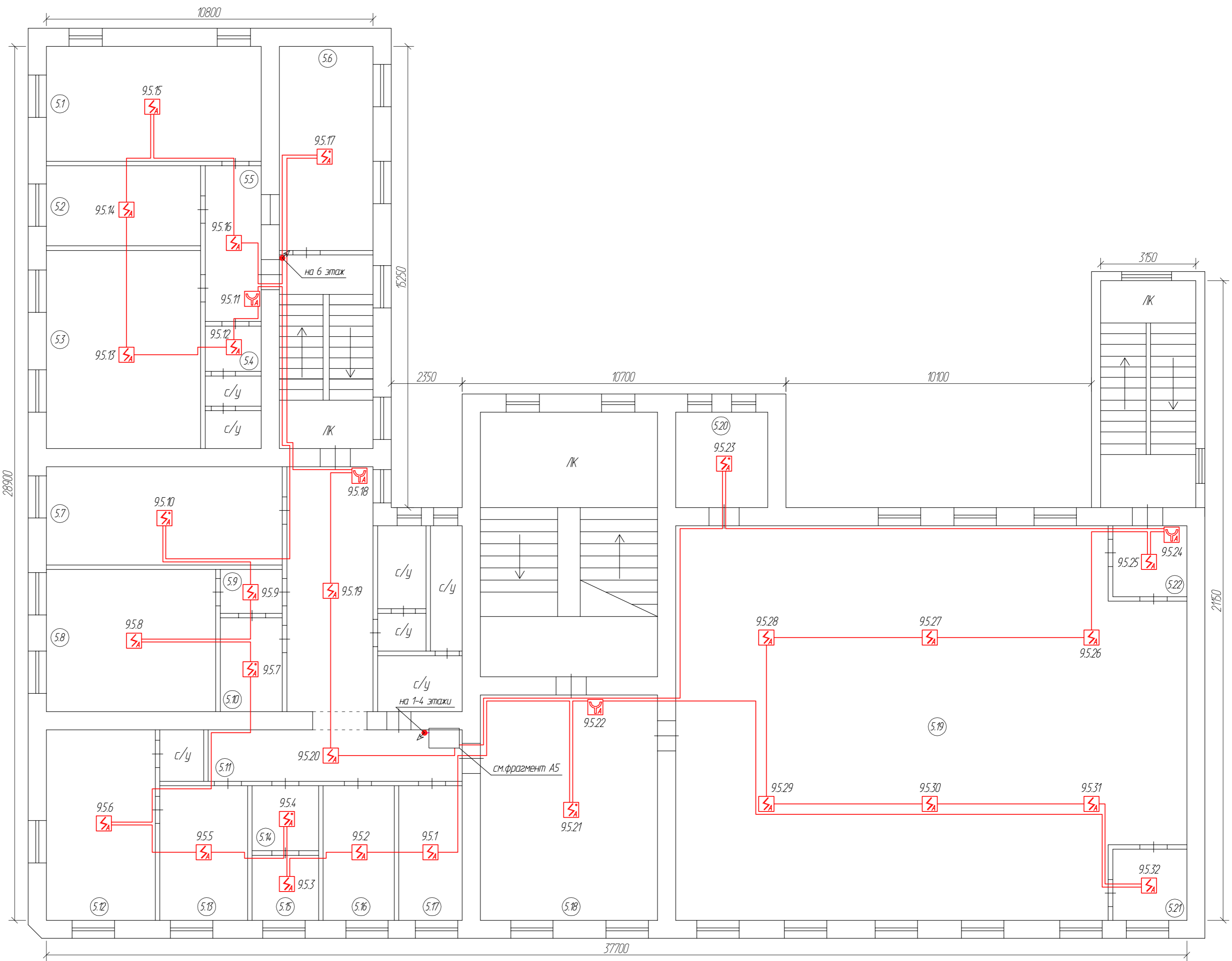
Изм.	Кол. уч.	Лист	№ Док.	Подпись	Дата

120-22-СПС

План 6-го этажа

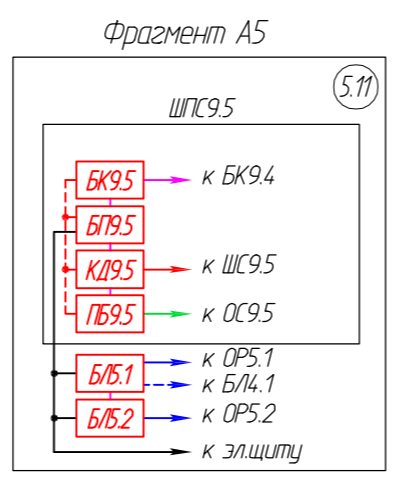


План 5-го этажа



Экспликация помещений

№ пом.	Наименование	Площадь, кв.м	Кат.
5.1	Кабинет	24,3	-
5.2	Кабинет	15,6	-
5.3	Кабинет	34,1	-
5.4	Коридор	2,9	-
5.5	Коридор	9,8	-
5.6	Кабинет	23,1	-
5.7	Кабинет	26,4	-
5.8	Кабинет	27,0	-
5.9	Коридор	3,3	-
5.10	Кабинет	7,2	-
5.11	Коридор	42,1	-
5.12	Кабинет	22,3	-
5.13	Кабинет	11,5	-
5.14	Кабинет	4,5	-
5.15	Кабинет	4,7	-
5.16	Кабинет	11,1	-
5.17	Кабинет	9,6	-
5.18	Коридор	48,0	-
5.19	Зал	230,8	-
5.20	Подсобное помещение	10,1	-
5.21	Подсобное помещение	6,3	-
5.22	Подсобное помещение	6,0	-
6.1	Кабинет	37,1	-
6.2	Кабинет	16,1	-
6.3	Кабинет	15,8	-
6.4	Кабинет	7,7	-
6.5	Коридор	3,9	-
6.6	Коридор	5,6	-
6.7	Коридор	5,2	-
6.8	Кабинет	22,9	-



120-22-СПС					
г. Санкт-Петербург, Цветочная ул., д.6, лит. Д					
Изм.	Кол. уч.	Лист	№ Док.	Подпись	Дата
ГИП		Андреев Д.В.			
Нормоконтр.		Андреев Д.В.			
Исполнитель		Полов С.В.			
		Административный корпус	Стация	Лист	Листов
			РП	9.1	2
		Размещение оборудования и кабельных трасс на 5 и 6 этажах	ООО "АВТОМАТИКА СИСТЕМ БЕЗОПАСНОСТИ"		
Формат А2					

Согласовано

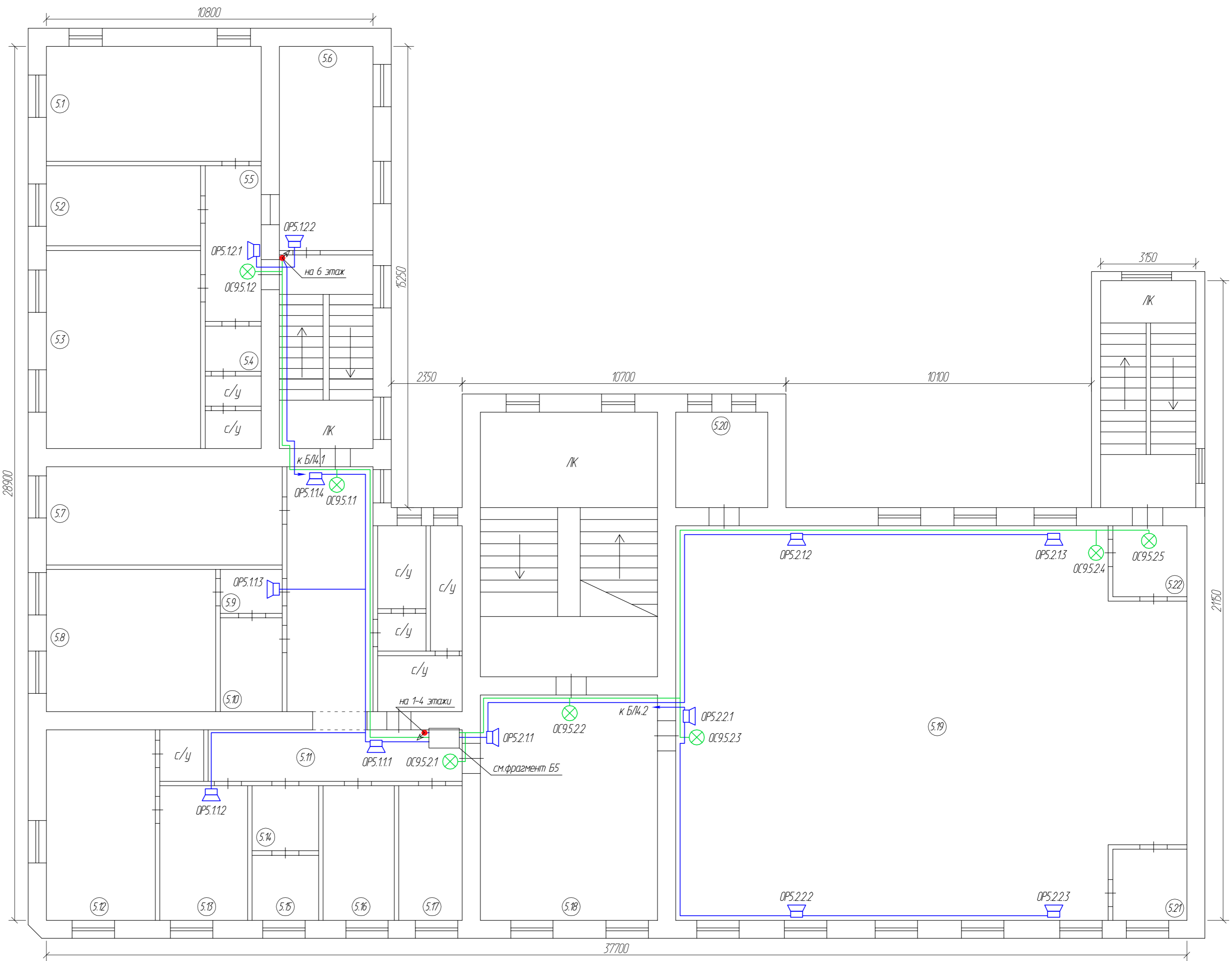
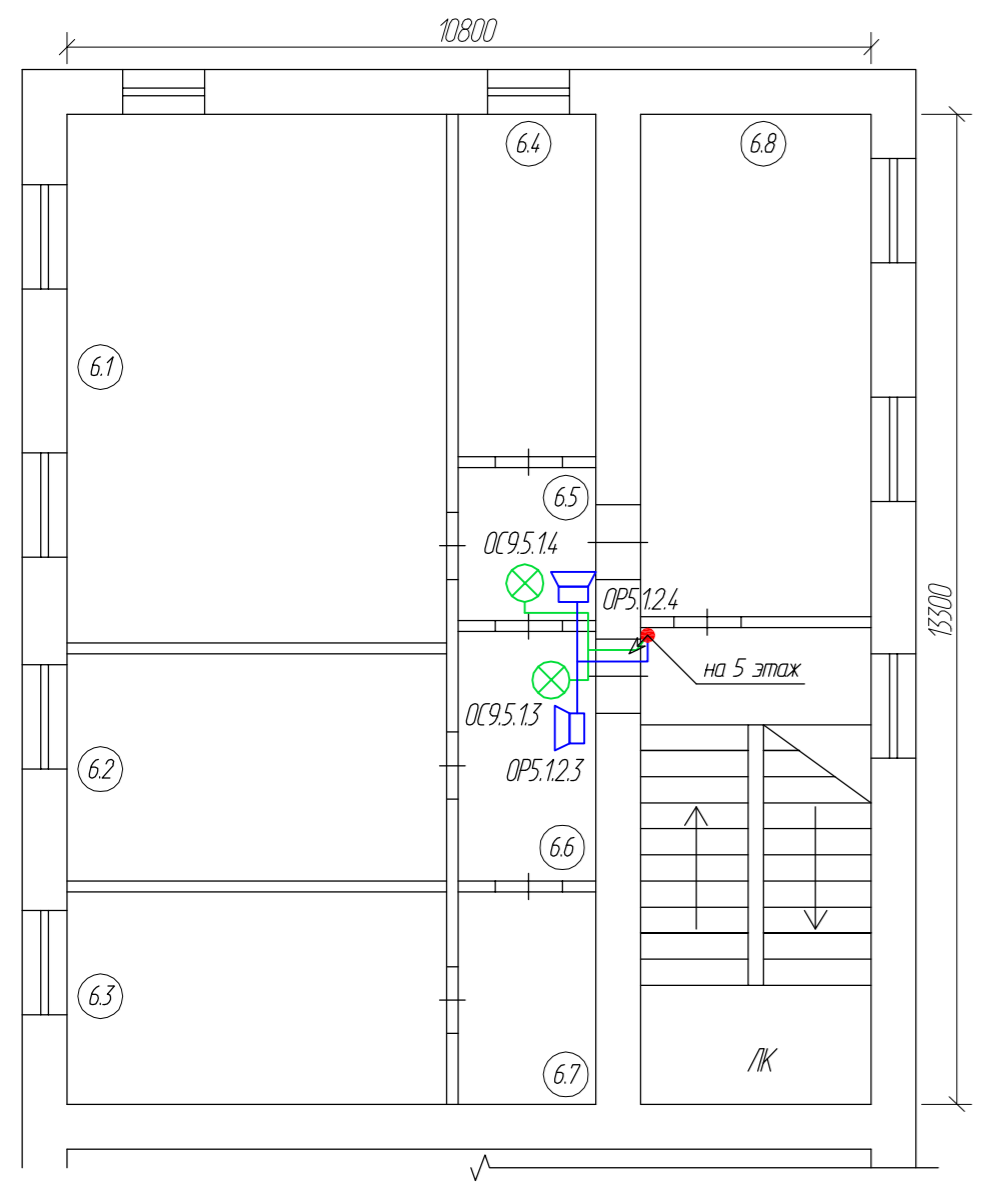
Взамен инициалов

Подпись и дата

И.И.И. подл.

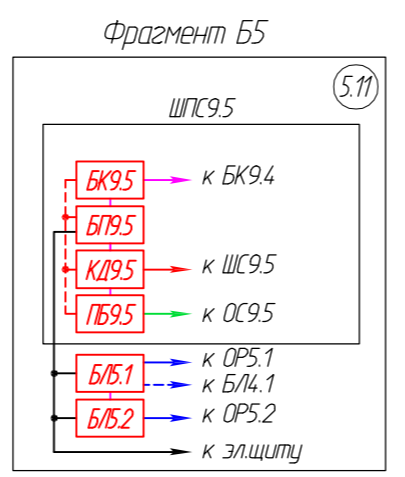
План 6-го этажа

План 5-го этажа

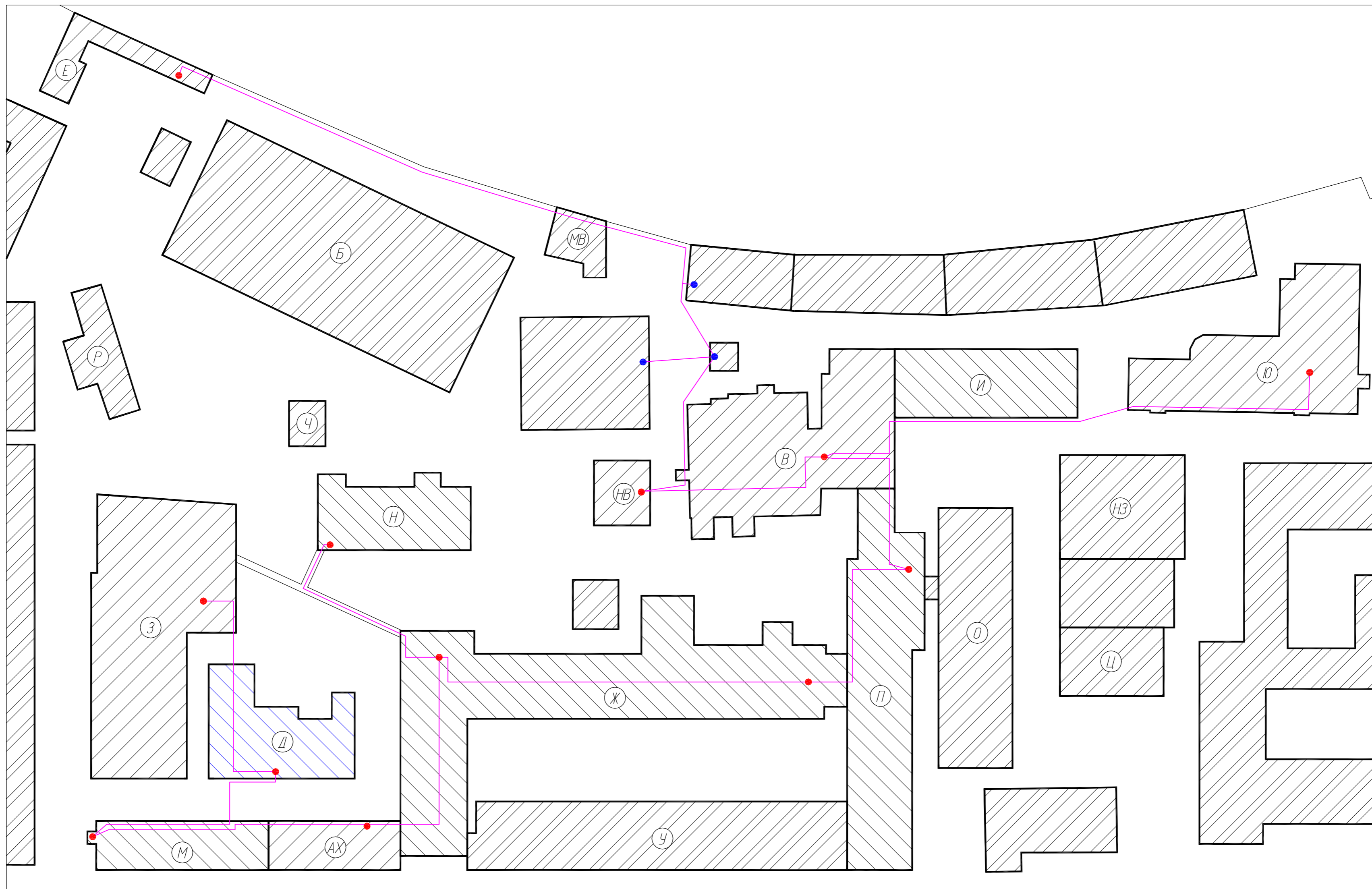


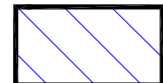





Экспликация помещений

№ пом.	Наименование	Площадь, кв.м	Кат.
5.1	Кабинет	24,3	-
5.2	Кабинет	15,6	-
5.3	Кабинет	34,1	-
5.4	Коридор	2,9	-
5.5	Коридор	9,8	-
5.6	Кабинет	23,1	-
5.7	Кабинет	26,4	-
5.8	Кабинет	27,0	-
5.9	Коридор	3,3	-
5.10	Кабинет	7,2	-
5.11	Коридор	42,1	-
5.12	Кабинет	22,3	-
5.13	Кабинет	11,5	-
5.14	Кабинет	4,5	-
5.15	Кабинет	4,7	-
5.16	Кабинет	11,1	-
5.17	Кабинет	9,6	-
5.18	Коридор	48,0	-
5.19	Зал	230,8	-
5.20	Подсобное помещение	10,1	-
5.21	Подсобное помещение	6,3	-
5.22	Подсобное помещение	6,0	-
6.1	Кабинет	37,1	-
6.2	Кабинет	16,1	-
6.3	Кабинет	15,8	-
6.4	Кабинет	7,7	-
6.5	Коридор	3,9	-
6.6	Коридор	5,6	-
6.7	Коридор	5,2	-
6.8	Кабинет	22,9	-



Согласовано
 Взам. инв. №
 Подпись и дата
 И.И.И. подл.



-  - здания, оборудуемые системой пожарной сигнализации
-  - здания, оборудуемые системой пожарной сигнализации согласно проекту шифр "116-22-СПС"
-  - здания, оборудуемые системой пожарной сигнализации согласно проекту шифр "119-22-СПС"
-  - здания, необорудуемые системой пожарной сигнализации
-  - места размещения приёмо-контрольного оборудования
-  - места коммутации кабеля интерфейса

Изм.	Кол. уч.	Лист	№ Док.	Подпись	Дата
ГИП				Андреев Д.В.	
Нормоконтроль				Андреев Д.В.	
Исполнитель				Попов С.В.	

120-22-СПС		
г. Санкт-Петербург, Цветочная ул., д.6, лит.Д		
Административный корпус	Стадия РП	Лист 10
Размещение кабельных трасс на территории	ООО "АВТОМАТИКА СИСТЕМ БЕЗОПАСНОСТИ"	

Согласовано	
Изм. №	
подл.	
Подпись и дата	
Взам. инв. №	

№	Наименование	ед.	К-во	Изготовитель (поставщик)	Примечание			
1	2	3	4	5	6			
I. Оборудование								
1	Прибор приемно-контрольный и управления пожарный «Сириус»	шт.	1	НВП «Болид»				
2	Контроллер ДПЛС «С2000-КДЛ-2И»	шт.	4	НВП «Болид»				
3	Блок контрольно-пусковой «С2000-КПБ»	шт.	5	НВП «Болид»				
4	Блок газовый «ББ» ППУ «РУ БЛЮЗ»	шт.	1	ООО «Системсервис»				
5	Блок линейный «БЛ-2» ППУ «РУ БЛЮЗ»	шт.	7	ООО «Системсервис»				
6	Оповещатель пожарный речевой «РОП-3»	шт.	58	ООО «Системсервис»				
7	Блок сигнально-пусковой адресный «С2000-СП2»	шт.	1	НВП «Болид»				
8	Адресный расширитель «С2000-АР2» исп.02	шт.	1	ЗАО НВП «Болид»				
9	Извещатель пожарный дымовой адресно-аналоговый ДИП-34А-03	шт.	138 (14)	НВП «Болид»				
10	Извещатель пожарный дымовой адресно-аналоговый ДИП-34А-04	шт.	38 (4)	НВП «Болид»				
11	Извещатель пожарный ручной адресный ИРР 513-ЗАМ исп.01	шт.	21	НВП «Болид»				
12	Оповещатель пожарный световой КОП-25 «Выход»	шт.	42	ООО «Системсервис»				
13	Оповещатель пожарный световой КОП-25 «Направление движения»	шт.	1	ООО «Системсервис»				
14	Шкаф с резервированным источником питания «ШПС-24» исп.12	шт.	5	НВП «Болид»				
15	Аккумулятор 12В, 7Ач, DTM1207	шт.	8	DELTA				
16	Аккумулятор 12В, 17Ач, DTM1217	шт.	12	DELTA				
17	Модуль подключения нагрузки МПН	шт.	15	ЗАО НВП «Болид»				
II. Кабельные изделия и монтажные материалы								
1	Огнестойкая кабельная линия «РТК-Line» ПажТехКабель в составе:			ООО «ПажТехКабель»				
1.1	Кабель КПССнг(A)-FRLS 1x2x0.75	м	3100	ООО «ПажТехКабель»				
1.2	Кабель КПССнг(A)-FRLS 2x2x0.75	м	60					
1.3	Кабель КПСЭнг(A)-FRLS 2x2x0.5	м	100					
1.4	Кабель ВВГнг(A)-FRLS 3x1.5	м	100					
120-22-СПС.СО								
Изм. Кол. уч. Лист № док. Подпись Дата								
Инв. № подл.	ГИП			Андреев Д.В.	Спецификация оборудования ООО «АВТОМАТИКА СИСТЕМ БЕЗОПАСНОСТИ»	Стадия	Лист	Листов
	Нормоконтр.			Андреев Д.В.		РП	1	2
	Исполнитель			Попов С.В.				

Согласовано

Взам. инв. №

Подпись и дата

1	2	3	4	5	6
II. Кабельные изделия и монтажные материалы					
1.5	Труба гофрированная тяжелая с зондом 20 мм. из самозатух. ПВХ-пластиката, цвет серый. ТГТ СЗ 20 мм. (букта 100м)	м	3000	ООО «ПожТехКабель»	
1.6	Скоба металлическая однолапковая 19-20 мм под саморез	шт.	15000	ООО «ПожТехКабель»	
1.7	Саморез 3,5х35 мм	шт.	15000	ООО «ПожТехКабель»	
1.8	Дюбель металлический 5х30мм	шт.	15000	ООО «ПожТехКабель»	
1.9	КМОМ Коробка монтажная огнестойкая металлическая IP31, (8к х 2,5 кв.мм) 75х75х37мм	шт.	105	ООО «ПожТехКабель»	
2	Кабель симметричный F/UTP 4х2х0.5 внешнее исполнение	м	40	SkyNet	
3	Коробка коммутационная IP66, 200х157х67мм	шт.	2	Магнито-Контакт	
4	Трос (канат) стальной, d=3мм	м	20		
5	Талреп	шт.	2		
6	Коуш для троса	шт.	2		
7	Зажим для троса винтовой	шт.	2		
8	Рым-болт	шт.	2		
9	Клипсы (подвес канатный)	шт.	60		
10	Выключатель автоматический 1п, С, 6,3А	шт.	5	ABB	

* - в скобках указано резервное количество оборудования, НЕ включенное в общее количество.

Взам. инв. №	
Подпись и дата	
Инв. № подл.	

Изм.	Кол. уч.	Лист	№ док.	Подпись	Дата

120-22-СПС.СО

Лист

2