

Газоснабжение котельной для нужд предприятия, расположенного
(проектируемого) по адресу: г. Санкт-Петербург, улица Цветочная,
дом 6, литер Ю, кадастровый номер земельного участка
№78:14:0007529:1375

РАБОЧАЯ ДОКУМЕНТАЦИЯ

Наружные газопроводы

НГК-ПКГ-001/24-ГСН

г. Санкт-Петербург

2024



Газоснабжение котельной для нужд предприятия, расположенного
(проектируемого) по адресу: г. Санкт-Петербург, улица Цветочная,
дом 6, литер Ю, кадастровый номер земельного участка
№78:14:0007529:1375

РАБОЧАЯ ДОКУМЕНТАЦИЯ

Наружные газопроводы

НГК-ПКГ-001/24-ГСН

Генеральный директор

Главный инженер проекта



Цветков Ю.А.

Озерной А.И.

г. Санкт-Петербург

2024



Общество с ограниченной ответственностью

ул. Гороховая, д. 63/2 литер А, Санкт-Петербург, 191180

Тел. (812) 335-59-44 Факс 458-54-19

E-mail: peterburggaz@pgaz.spb.ru

http: www.peterburggaz.spb.ru

ОГРН 1047833005406

ИНН 7838017541 КПП 783450001

Генеральному директору
Общество с ограниченной
ответственностью "КАНОН"
В.А.Орлову

Главному инженеру проекта
ООО «Национальная Газовая
Компания»
А.И. Озерному

01.10.2024 № 9019

Уважаемый Василий Александрович!

Рабочая документация: «Газоснабжение котельной для нужд предприятия по адресу: г. Санкт-Петербург, улица Цветочная, дом 6, литер Ю» (шифр: НГК-ПКГ-001/24), разработанная ООО «Национальная Газовая Компания» в соответствии с техническими условиями № ТПЗС-272-3-2024 от 21.03.2024г. рассмотрена ГРО «ПетербургГаз».

Представленная на рассмотрение документация соответствует нормативным требованиям.

*Обращаем Ваше внимание на то, что проектная/рабочая документация проверяется на предмет соответствия установленным техническим требованиям в области газоснабжения. Вопросы соответствия документации иным техническим требованиям, а равно согласования производства работ с правообладателями земельных участков (земель), смежных сетей инженерно-технического обеспечения и/или иного имущества, используемого для газификации, находятся вне рамок компетенции ГРО «ПетербургГаз» как газораспределительной организации и разрешаются в соответствии с действующим законодательством. Контроль за соблюдением гражданских прав собственников смежных участков и сетей, иного имущества должен осуществляться заказчиком строительства.

**Начальник департамента
технического развития**

И.В. Андреев

Щукина Виктория Александровна
(458-52-73)

ВЕДОМОСТЬ РАБОЧИХ ЧЕРТЕЖЕЙ ОСНОВНОГО КОМПЛЕКТА


<i>Лист</i>	<i>Наименование</i>	<i>Примечание</i>
1.1 – 1.7	Общие данные	
2	План газопровода среднего давления и низкого давления (М1:500).	
3	Продольный профиль подземного газ-да с.д.	
4	Прокладка газопровода по фасаду существующей котельной. Вид А. М1:50	
5	Прокладка газопровода по фасаду существующей котельной. Вид Б. М1:50	
6	Прокладка газопровода по фасаду ангара и проектируемой котельной. М1:50	
7	Установка защитного оголовка на продувочном газопроводе	

Согласовано			

Взам. инв. №	
--------------	--

Подп. и дата	
--------------	--

Инв. № подл.	
--------------	--

						НГК-ПКГ-001/24-ГСН			
						Газоснабжение котельной для нужд предприятия, расположенного (проектируемого) по адресу: г. Санкт-Петербург, улица Цветочная, дом 6, литер Ю, кадастровый номер 78:14:0007529:1375			
<i>Изм.</i>	<i>Кол.уч</i>	<i>Лист</i>	<i>№ док.</i>	<i>Подп.</i>	<i>Дата</i>	Наружные газопроводы	<i>Стадия</i>	<i>Лист</i>	<i>Листов</i>
Разраб.		Рогов			07.24		Р	1.1	11
Проверил		Никонова			07.24				
ГИП		Озерной			07.24				
						Общие данные	 НАЦИОНАЛЬНАЯ ГАЗОВАЯ КОМПАНИЯ		

ВЕДОМОСТЬ ССЫЛОЧНЫХ И ПРИЛАГАЕМЫХ ДОКУМЕНТОВ

<i>Обозначение</i>	<i>Наименование</i>	<i>Примечание</i>
	<u><i>Ссылочные документы</i></u>	
<i>Серия 5.905-18.05. Выпуск 1</i>	<i>Узлы и детали крепления газопроводов</i>	
<i>Серия 5.905-28.08. Выпуск 1</i>	<i>Дымовые и вентиляционные каналы. Рабочие</i>	
	<i>чертежи</i>	
	<u><i>Прилагаемые документы</i></u>	
<i>НГК-ПКГ-001/24-ГСН.С</i>	<i>Спецификация оборудования, изделий и материалов.</i>	
<i>Приложение 1</i>	<i>Задание на проектирование</i>	
<i>Приложение 2</i>	<i>Технические условия</i>	
<i>Приложение 3</i>	<i>Сертификаты</i>	
<i>Приложение 4</i>	<i>Согласования</i>	

<i>Взам. инв. №</i>	
<i>Подп. и дата</i>	
<i>Инв. № подл.</i>	

<i>Изм.</i>	<i>Колуч</i>	<i>Лист</i>	<i>№ док.</i>	<i>Подп.</i>	<i>Дата</i>

НГК-ПКГ-001/24-ГСН

<i>Лист</i>
1.2

- Приказом Министерства труда и социальной защиты Российской Федерации от 15.12.2020 № 903н "05 утверждении Правил по охране труда при эксплуатации электроустановок". (Зарегистрирован 30.12.2020 № 61957);

- Постановлением Правительства РФ от 24 февраля 2009 г. N 160 "0 порядке установления охранных зон объектов электросетевого хозяйства и особых условий использования земельных участков, расположенных в границах таких зон" (с изменениями и дополнениями 5 июня, 26 августа 2013 г., 17 мая 2016 г., 21 декабря 2018 г.);

В соответствии с техническими условиями ООО «ПетербургГаз» № ТПЭС-272-3-2024 (Приложение 2), источником газоснабжения является существующий стальной газопровод среднего давления Ду300.

Газоснабжение предусмотрено пристроенной проектируемой котельной у фасада производственного ангара.. Максимальный часовой расход газа 125,0 м3/ч. Снижение давления газа до рабочих параметров осуществляется со среднего (0,3МПа) до низкого давления (0,005 МПа) в проектируемом шкафом газорегуляторном пункте МИГ 1104/24-055, расположенном на фасаде ангара.

Технические решения, принятые в рабочих чертежах, соответствуют требованиям экологических, санитарно-гигиенических, противопожарных и других норм, действующих на территории Российской Федерации, и обеспечивают безопасную для жизни и здоровья людей эксплуатацию объекта при соблюдении предусмотренных рабочими чертежами мероприятий.

Впервые применяемых или разработанных в проекте технологических процессов, оборудования, изделий и материалов, требующих проверки на патентоспособность и патентную чистоту, нет.

3 Выбор труб произведен в соответствии с СП 42-102-2004, СП 42-103-2003 и РД 153-39.4-091-01.

4 Монтаж, испытание и приемку газопроводов в эксплуатацию производить в соответствии с требованиями СП 62.13330.2011* «Газораспределительные системы».

5 Газоопасные работы должны производить рабочие, имеющие специальное удостоверение на производство работ по специальному наряду, в присутствии представителя эксплуатационной службы предприятия газового хозяйства.

6 Рабочей документацией предусмотрено:

- от точки подключения к существующему стальному надземному газопроводу на фасаде существующей котельной предусмотрена надземная прокладка газопровода среднего давления из стальных труб Ø57х3,5 по ГОСТ 10704-91 до опуска газопровода в землю;

- от опуска в землю у существующей котельной до проектируемой котельной

Взам. инв. №						Лист
Подп. и дата						НГК-ПКГ-001/24-ГСН
Инв. № подл.						

- 2) Сеть газопотребления на территории населенного пункта;
- 3) Давление природного газа, среднее до 0,3 МПа, низкое до 0,005МПа;
- 4) Относится к опасным производственным объектам (газопровод среднего давления);
- 5) Класс конструктивной пожарной опасности здания – С0; Класс функциональной пожарной опасности здания – Ф4.3;
- 6) Уровень ответственности – нормальный.

Для обеспечения нормальных условий эксплуатации и исключения возможности повреждения газопровода и его объектов устанавливается охранная зона. Порядок производства работ в охранной зоне регламентируется «Правилами охраны газораспределительных сетей». Размер охранной зоны составляет 2,0м от оси газопровода в обе стороны.

Срок эксплуатации газопровода:

полиэтиленового – не менее 50 лет;

стального подземного – не менее 50 лет;

стального надземного – не менее 50 лет.

Средний срок службы ГРПШ составляет 40 лет, срок эксплуатации крана шарового – 30 лет.

Продолжительность эксплуатации газопроводов, технических и технологических устройств устанавливается при проектировании исходя из условия обеспечения безопасности объектов технического регулирования при прогнозируемых изменениях их характеристик и гарантий изготовителя технических и технологических устройств.

Для установления возможности эксплуатации газопроводов, зданий и сооружений и технологических устройств сетей газораспределения и газопотребления после сроков, указанных в проектной документации, должно проводиться их техническое диагностирование.

7 Законченные строительством газопроводы должны быть испытаны на герметичность. Величина испытательного давления принята согласно СП 62.13330.2011*:

- Полиэтиленовый подземный газопровод среднего давления – давление испытаний 0,6 МПа, продолжительность 24 часа.
- Полиэтиленовый подземный газопровод низкого давления – давление испытаний 0,3 МПа, продолжительность 24 часа.
- Стальной надземный газопровод среднего давления – давление испытаний 0,45 МПа, продолжительность 1 час.
- Стальной надземный газопровод низкого давления – давление испытаний 0,3 МПа, продолжительность 1 час.

Испытание газопроводов должно выполняться с запорной арматурой, устанавливаемой на них согласно проекту, поскольку она рассчитана на давление большее, чем давление испытаний.

8 Рабочие чертежи разработаны на основании материалов комплексных инженерных изысканий.

Взам. инв. №	
Подп. и дата	
Инв. № подл.	

Изм.	Колуч	Лист	№ док.	Подп.	Дата

НГК-ПКГ-001/24-ГСН

Лист

1.6

9 Обслуживание надземного газопровода проложенного по фасаду здания на высоте более 2.2 м предусмотреть с помощью инвентарных стремянок эксплуатирующей организации.

10 Перечень видов скрытых работ, которые подлежат актированию после их завершения:

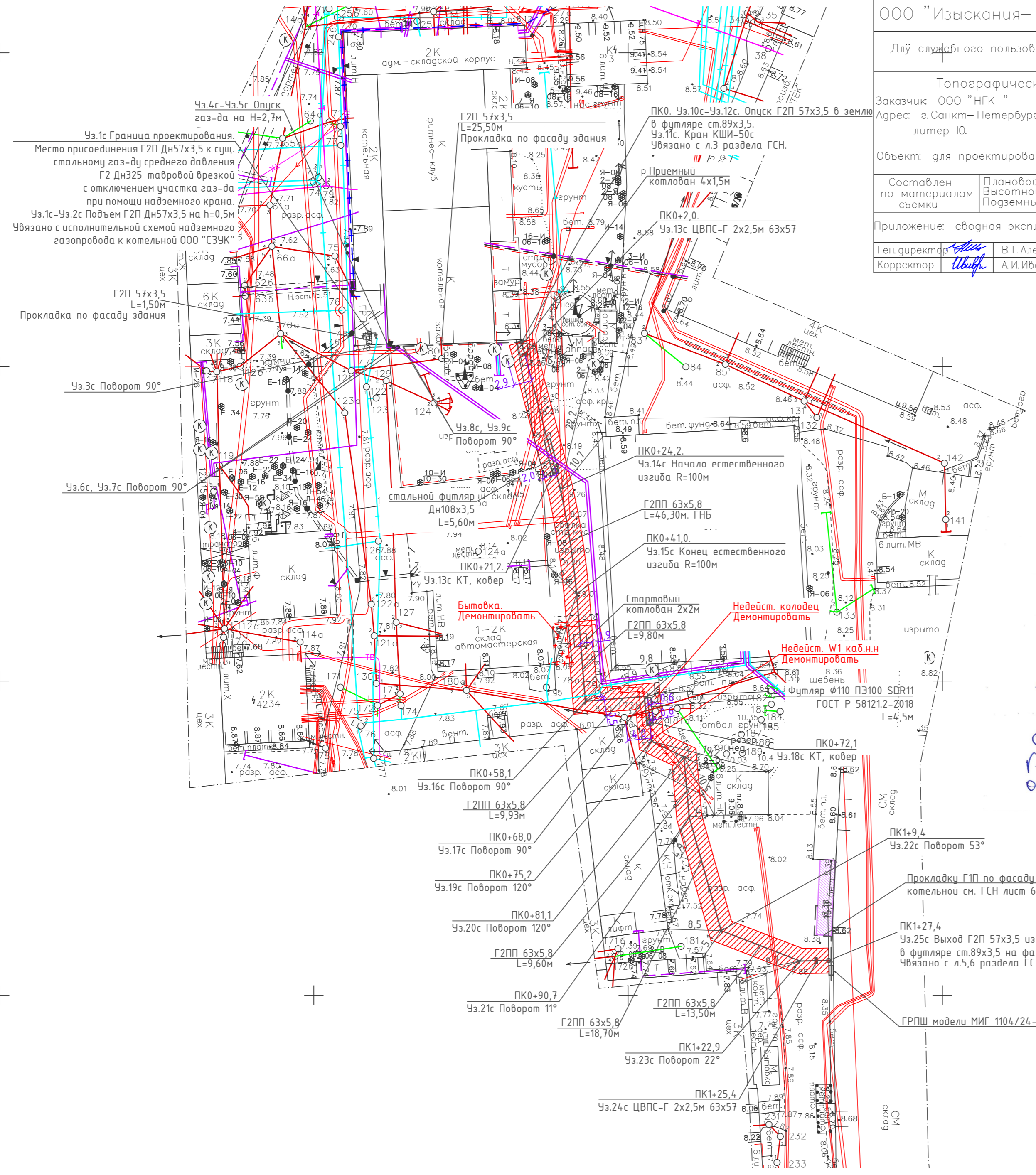
- а) контроль сварных стыков;
- б) очистка и продувка газопровода;
- в) испытание газопровода на герметичность.

Инв. № подл.	Подп. и дата	Взам. инв. №							Лист
			НГК-ПКГ-001/24-ГСН						
Изм.	Колуч	Лист	№ док.	Подп.	Дата				

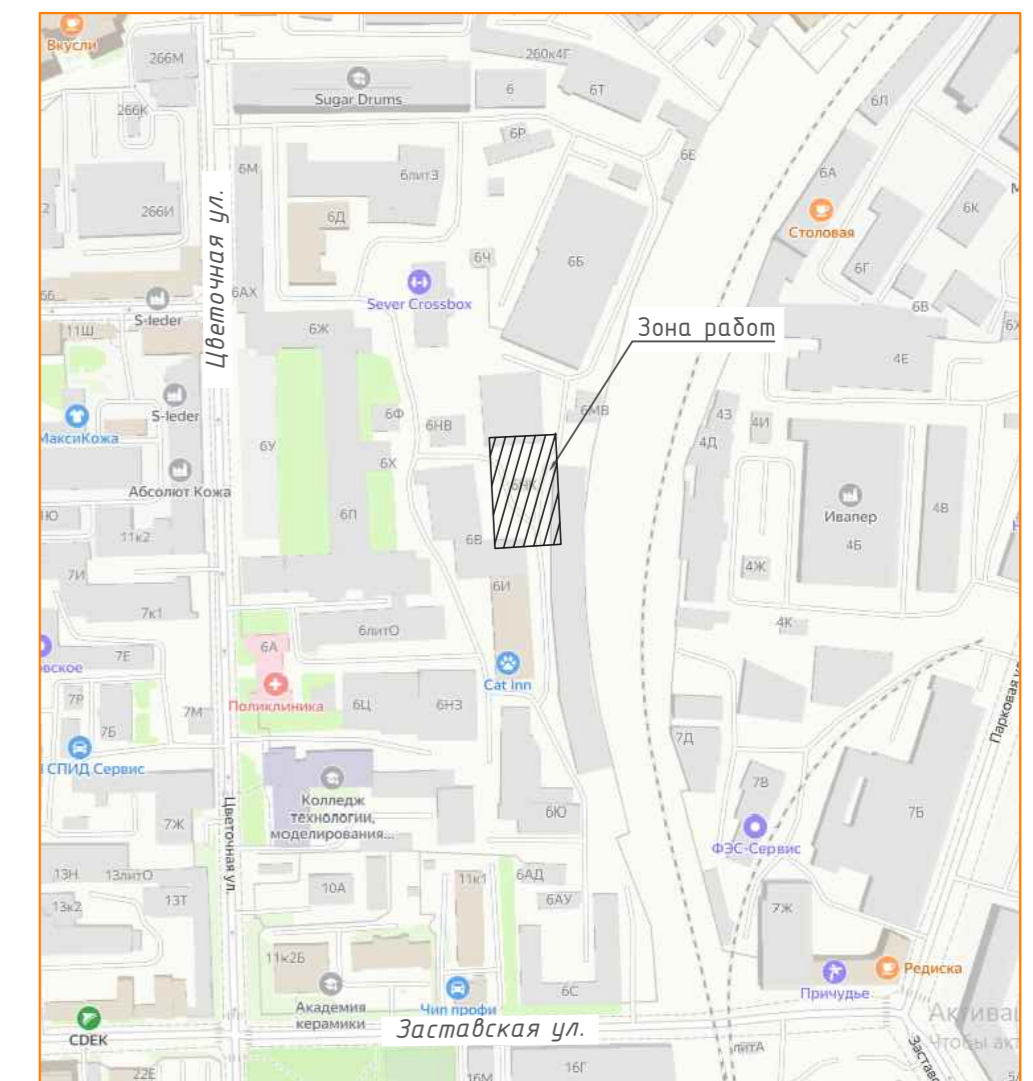
ООО "Изыскания-ПРО" Санкт-Петербург, пр. Культуры, д.15, корп.1, кв.238.	
Для служебного пользования Уч.	Изготовлено - 1 экз. Количество листов Лист ?
Топографическая съемка	
Заказчик ООО "НГК-" Уведомление ? 3635-24 от 24.06.2024г.	Адрес: г. Санкт-Петербург, ул. Цветочная, д. 6, литер Ю.
Объект: для проектирования.	
Составлен по материалам съемки	на июль 2024г.
Плановой части Подземных сооруж.	Система координат местная 1964 Система высот Балтийская
Приложение: сводная экспликация колодез в электронном виде	
Ген. директор <i>Иванов</i>	В.Г. Алексеев
Картограф <i>Иванов</i>	Е.В. Давыдова
Корректор <i>Иванов</i>	М.С. Кимасов



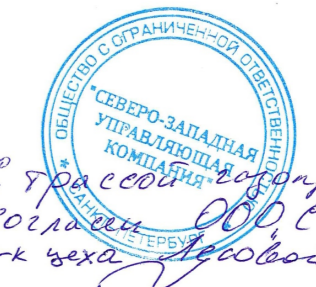
- Г2ПП Дн63х5.8 Проектируемый ПЗ газопровод среднего давления
- Г2П Дн57х3.5 Проектируемый стальной надземный газопровод среднего давления
- Г1П Дн76х3.5 Проектируемый надземный стальной газопровод низкого давления
- Кадастровые границы земельных участков
- Проектируемый газорегуляторный пункт
- Неразъемное соединение ПЗ-сталь
- Охранная зона газопровода
- Проектируемая пристроенная котельная



Ситуационный план



С трассой газопровода и расположением газопроводного оборудования согласен генеральный директор ООО "Канон" Орлов В.А. от 30.08.2024



ООО "ПетербургГаз" согласовывает способ присоединения (тавровая врезка) проектного газ-да Дн57мм в Уз.1к сущ. газ-ду ср.д. Дн325мм. Увязано по месту согласно схеме ООО "СЗУК". Место присоединения согласовать с собственником газопровода.

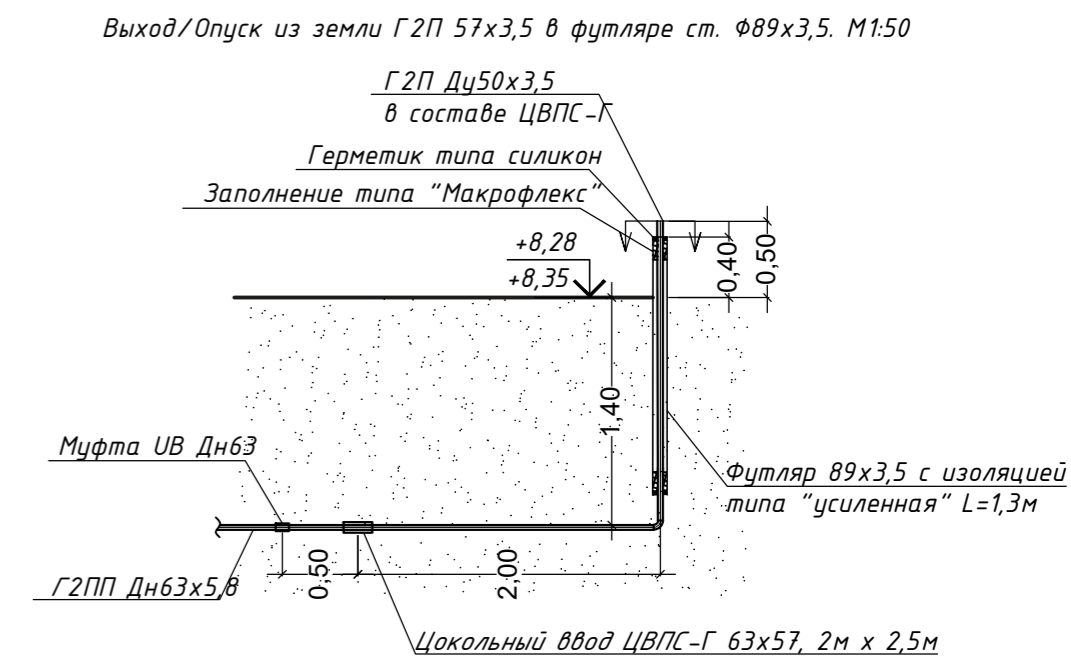
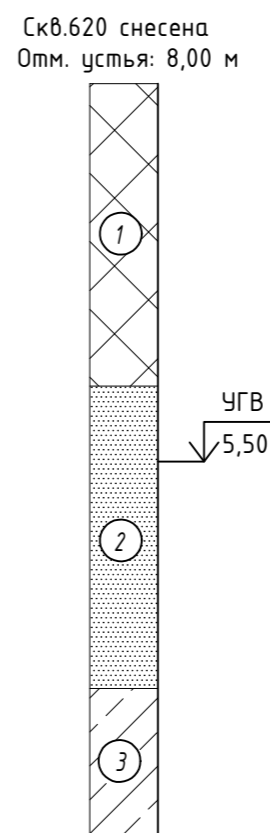
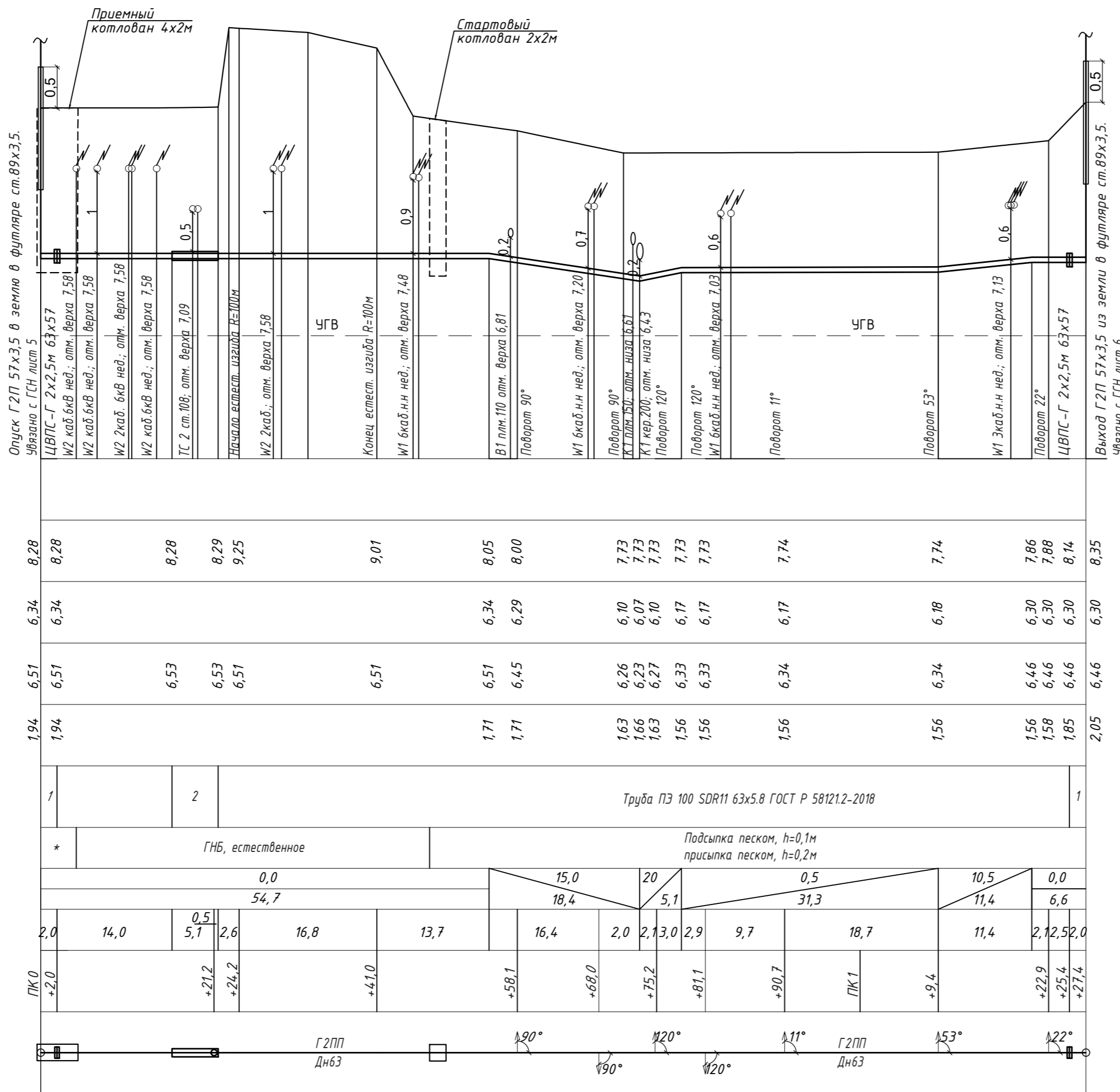
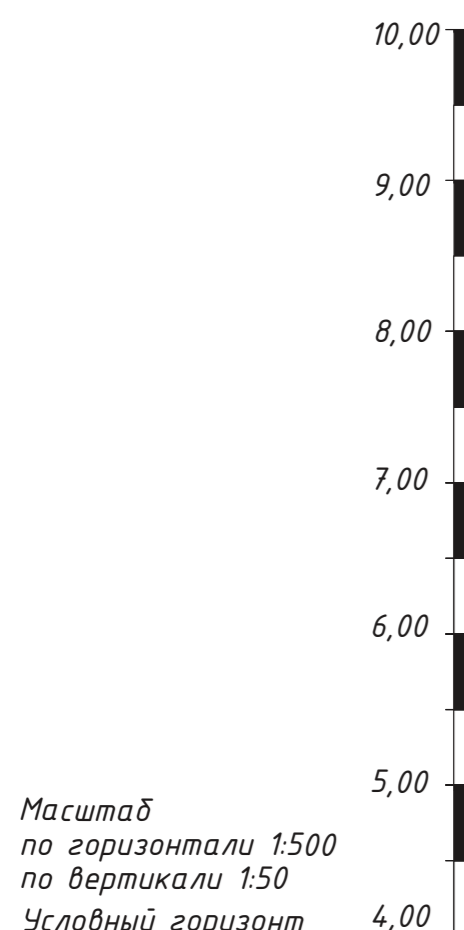
Создано	
Взам. инв. №	
Подпись и дата	
Инв. № подл.	

НГК-ПКГ-001/24-ГСН						
Газоснабжение котельной для нужд предприятия, расположенного (проектируемого) по адресу: г. Санкт-Петербург, улица Цветочная, дом 6, литер Ю, кадастровый номер 78:14:0007529:1375						
Изм.	Кол.уч.	Лист	№ док.	Подпись	Дата	
Гип		Озерной		<i>[Signature]</i>	07.24	
Разработал		Рогов		<i>[Signature]</i>	07.24	
Н.контроль		Никонова		<i>[Signature]</i>	07.24	
				Стадия	Лист	Листов
				Р	2	
				План газопроводов среднего и низкого давления (М1:500).		

W1	КАБЕЛИ НАПРЯЖЕНИЕМ 0,4-1 кВ
W2	КАБЕЛИ НАПРЯЖЕНИЕМ 1,0-10 кВ
Г2П	ГАЗОПРОВОД ПЭ СРЕДНЕГО ДАВЛЕНИЯ ПОДЗЕМНЫЙ ПРОЕКТИРУЕМЫЙ ДО 0,3 МПа
Г2П	ГАЗОПРОВОД СТАЛЬНОЙ СРЕДНЕГО ДАВЛЕНИЯ ПОДЗЕМНЫЙ ПРОЕКТИРУЕМЫЙ ДО 0,3 МПа
Г2	ГАЗОПРОВОД СРЕДНЕГО ДАВЛЕНИЯ ДО 0,3 МПа
К1	КАНАЛИЗАЦИЯ БЫТОВАЯ
К2	КАНАЛИЗАЦИЯ ДРЕНАЖНАЯ
К3	КАНАЛИЗАЦИЯ НАПОРНАЯ
В1	ВОДОПРОВОД
ТК	ТЕЛЕФОННАЯ КАНАЛИЗАЦИЯ
ТС	ТЕПЛОСЕТЬ
1	Труба Дн57х3,5 ГОСТ 10705-92 Изоляция усиленного типа
2	Труба ПЭ 100 SDR11 63х5,8 ГОСТ Р 58121.2-2018 в футляре
	Труба Дн108х3,5 ГОСТ 10705-92 Изоляция усиленного типа
*	Подсыпка песком, h=0,1м присыпка песком, h=0,2м

Условные обозначения геологической скважины:

- 1 Насыпной грунт - песчано-глинистая смесь (с преобладанием песка разнозернистого), со строительным мусором (обломки кирпича и бетона, щебень, металлической лом), с органикой
- 2 Песок пылеватый средней плотности, влажный, с гл.2,5м - насыщенный водой с примесью органического вещества, от светло-коричневого до серого
- 3 Сузлюнок тяжелый пылеватый, с прослоями легкого пылеватого и глины, текучий с прослоями текучепластичного, ленточный, от коричневого до коричневого-серого



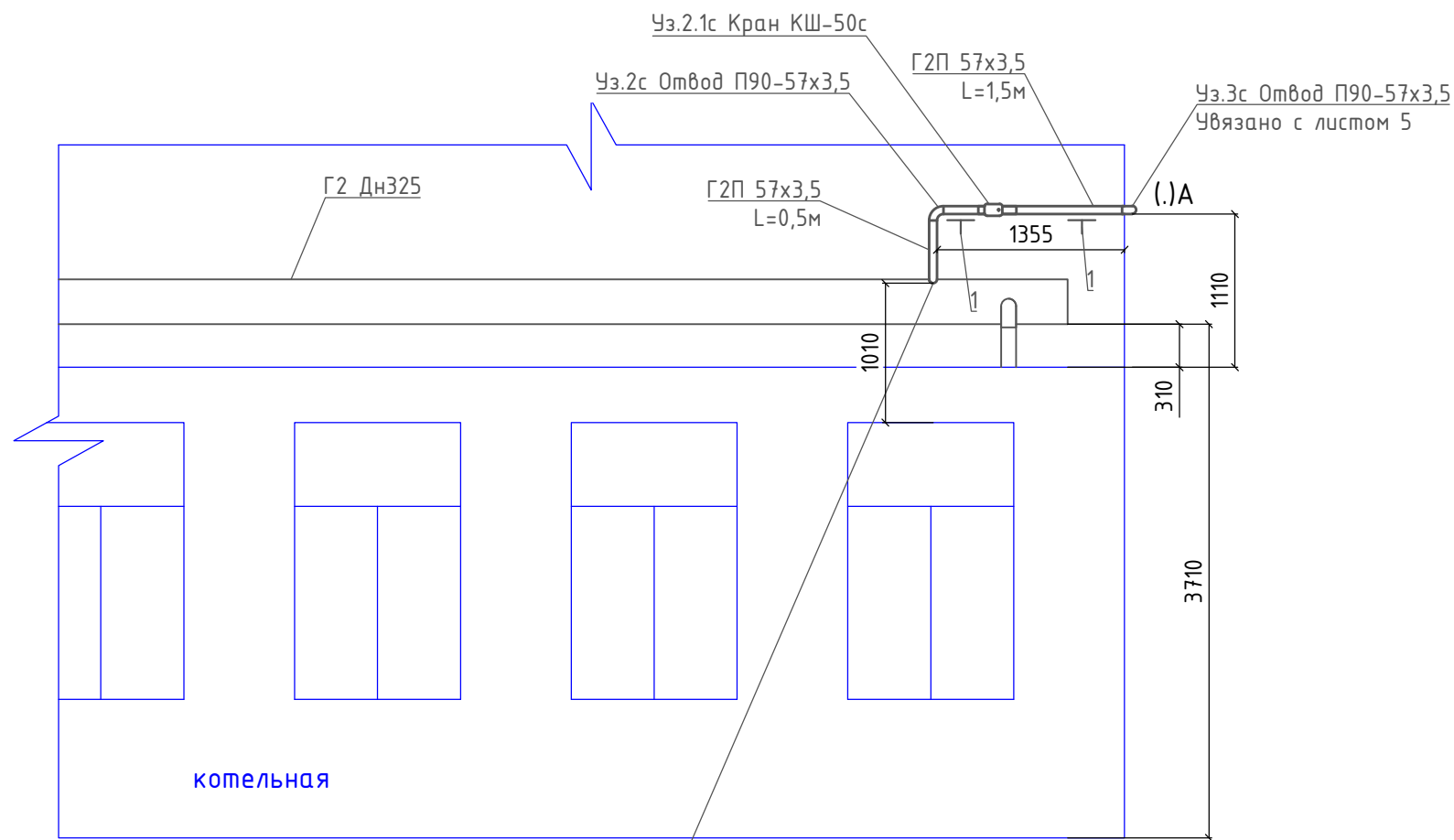
Отметка земли проектная, м	8,28	8,28	8,28	8,29	9,25	9,01	8,05	8,00	7,73	7,73	7,73	7,73	7,73	7,74	7,74	7,86	7,88	8,14	8,35	
Отметка земли фактическая, м																				
Отметка дна траншеи, м	6,34	6,34	6,34	6,34	6,29	6,17	6,17	6,17	6,17	6,17	6,17	6,17	6,17	6,18	6,30	6,30	6,30	6,30	6,30	
Отметка верха трубы, м (газопровода)	6,51	6,51	6,53	6,53	6,51	6,51	6,51	6,45	6,26	6,23	6,27	6,33	6,33	6,34	6,46	6,46	6,46	6,46	6,46	
Глубина траншеи, м	1,94	1,94	1,71	1,71	1,71	1,56	1,56	1,56	1,56	1,56	1,56	1,56	1,56	1,56	1,56	1,58	1,85	2,05	2,05	
Обозначение трубы и тип изоляции	1	2	Труба ПЭ 100 SDR11 63х5,8 ГОСТ Р 58121.2-2018															1		
Основание	*	ГНБ, естественное																		
Уклон, %	0,0																			
Уклон, %	54,7																			
Уклон, %	15,0																			
Уклон, %	20																			
Уклон, %	0,5																			
Уклон, %	10,5																			
Уклон, %	0,0																			
Расстояние, м	2,0	14,0	0,5	2,6	16,8	13,7	16,4	2,0	2,1	3,0	2,9	9,7	18,7	11,4	2,1	2,5	2,0	52,0	6,6	
Пикет	ПК0	+2,0	+21,2	+24,2	+41,0	+58,1	+68,0	+75,2	+81,1	+90,7	ПК1	+9,4	+22,9	+25,4	+27,4					
Развернутый план																				

Согласовано				
Инв. № подл.	Васм. инв. №	Подпись и дата		

НГК-ПКГ-001/24-ГСН					
Газоснабжение котельной для нужд предприятия, расположенного (проектируемого) по адресу: г. Санкт-Петербург, улица Цветочная, дом 6, литер Ю, кадастровый номер 78:14:0007529:1375					
Изм.	Кол.уч.	Лист	№ док.	Подпись	Дата
ГПИ	Озерной				07.24
Разработал	Рогов				07.24
Н.контр.	Никонова				07.24
Наружные газопроводы					
		Стадия	Лист	Листов	
		Р	3		
Продольный профиль подземного газ-да с.д.					
Копировал					
Формат А2					

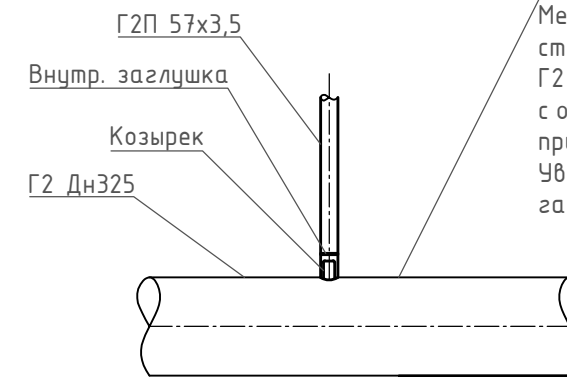


Прокладка газопровода по фасаду существующей котельной.
Вид А. М1:50.



Уз.1с Граница проектирования.
Место присоединения Г2П Дн57х3,5 к сущ. стальному газ-ду среднего давления Г2 Дн325 тавровой врезкой с отключением участка газ-да при помощи надземного крана. Увязано с исполнительной схемой надземного газопровода к котельной ООО "СЗУК"

Узел 1с. М1:25.



Уз.1с Граница проектирования.
Место присоединения Г2П Дн57х3,5 к сущ. стальному газ-ду среднего давления Г2 Дн325 тавровой врезкой с отключением участка газ-да при помощи надземного крана. Увязано с исполнительной схемой надземного газопровода к котельной ООО "СЗУК"

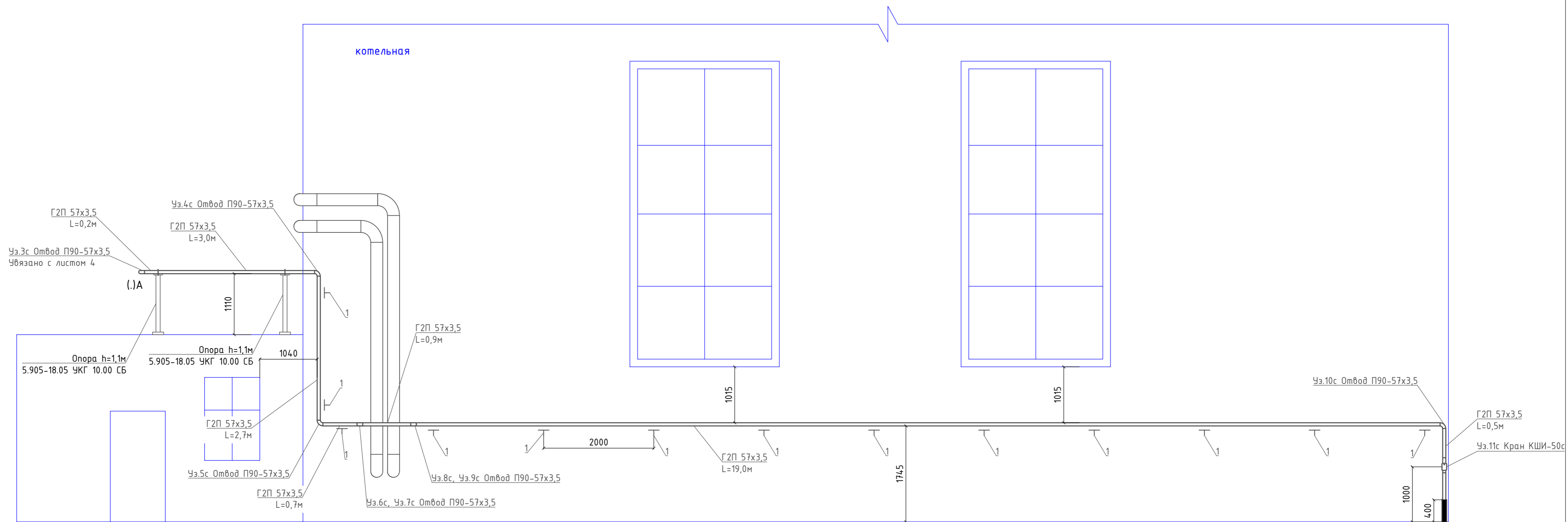
Условные обозначения:

- Г2П - проектируемый газопровод среднего давления.
- Г1П - проектируемый газопровод низкого давления.
- Г5П - проектируемый продувочный газопровод.
- 1. Крепление газ-да к кирпичной конструкции 5.905-18.05 УКГ 2.00-02 СБ
- 2. Крепление газ-да к металлической конструкции 5.905-18.05 УКГ 7.00 СБ

Согласовано				
Инв. № подл.	Подпись и дата	Взам. инв. №		

НГК-ПКГ-001/24-ГСН					
Газоснабжение котельной для нужд предприятия, расположенного (проектируемого) по адресу: г. Санкт-Петербург, улица Цветочная, дом 6, литер Ю, кадастровый номер 78:14:0007529:1375					
Изм.	Кол.уч.	Лист	№ док.	Подпись	Дата
ГИП		Озерной			07.24
Разработал		Рогов			07.24
Н.контроль		Никонова			07.24
Наружные газопроводы				Стадия	Лист
				Р	4
Прокладка газопровода по фасаду существующей котельной. Вид А. М1:50					

Прокладка газопровода по фасаду существующей котельной.
Вид Б. М1:50.



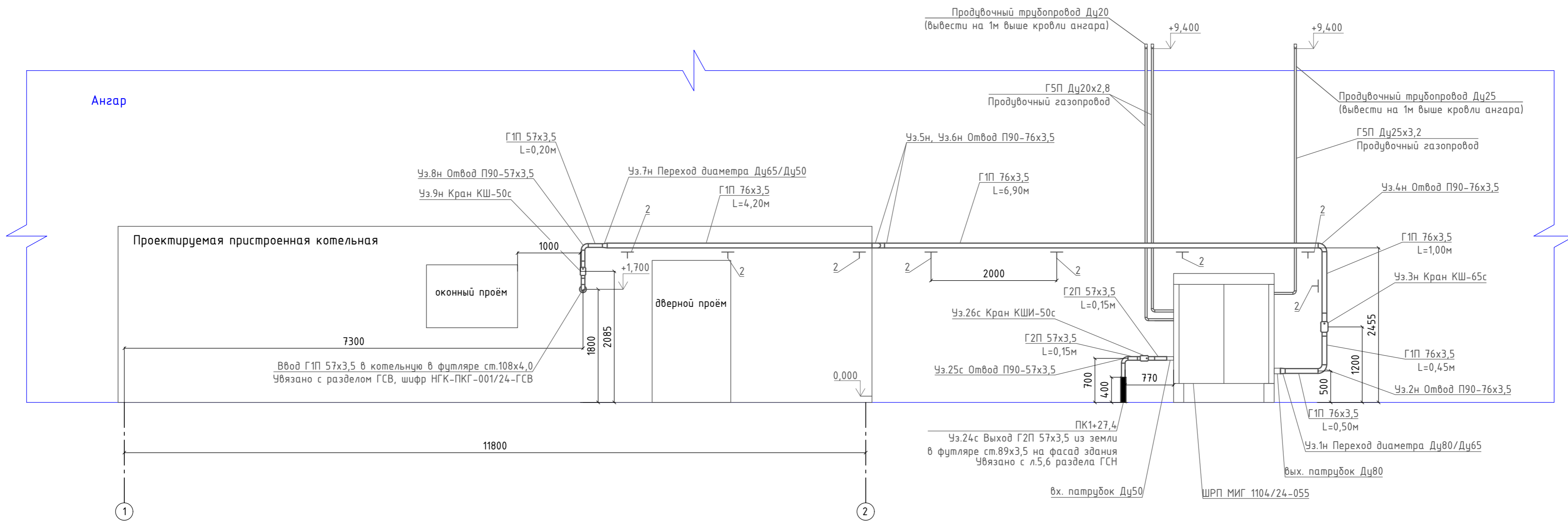
ПК0. Уз.10с-Уз.12с. Опуск Г2П 57х3,5 в землю в футляре ст.89х3,5. Увязано с л.3 раздела ГСН.

- Условные обозначения:
 Г2П - проектируемый газопровод среднего давления.
 Г1П - проектируемый газопровод низкого давления.
 Г5П - проектируемый продувочный газопровод.
 1. Крепление газ-да к кирпичной конструкции 5.905-18.05 УКГ 2.00-02 СБ
 2. Крепление газ-да к металлической конструкции 5.905-18.05 УКГ 7.00 СБ

Изм.					Кол.уч.			Лист № док.			Подпись			Дата					
НГК-ПКГ-001/24-ГСН																			
Газоснабжение котельной для нужд предприятия, расположенного (проектируемого) по адресу: г. Санкт-Петербург, улица Цветочная, дом 6, литер Ю, кадастровый номер 78:14:0007529:1375																			
Гип										Озерной			[Подпись]		07.24		Наружные газопроводы		
Разработал										Рогов			[Подпись]		07.24		Прокладка газопровода по фасаду существующей котельной. Вид Б. М1:50		
Н.контроль										Никонова			[Подпись]		07.24		Стадия		
																	Р		
																	Лист		
																	5		
																	Листов		
																	Р		




Прокладка газопровода по фасаду ангара и проектируемой котельной.
М1:50.

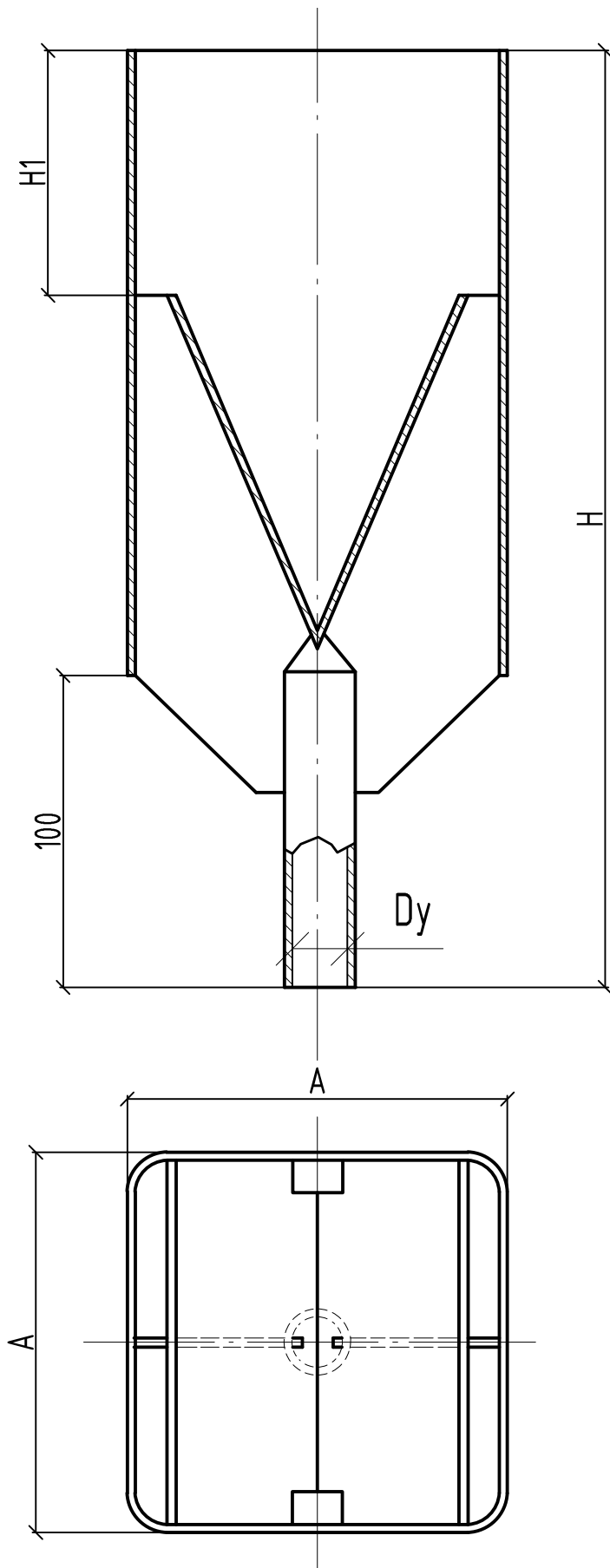


Условные обозначения:

- Г2П - проектируемый газопровод среднего давления.
- Г1П - проектируемый газопровод низкого давления.
- Г5П - проектируемый продувочный газопровод.

1. Крепление газ-да к кирпичной конструкции 5.905-18.05 УКГ 2.00-02 СБ
2. Крепление газ-да к металлической конструкции 5.905-18.05 УКГ 7.00 СБ

НГК-ПКГ-001/24-ГСН				
Газоснабжение котельной для нужд предприятия, расположенного (проектируемого) по адресу: г. Санкт-Петербург, улица Цветочная, дом 6, литер Ю, кадастровый номер 78:14:0007529:1375				
Изм.	Кол.уч.	Лист № док.	Подпись	Дата
Г1П	Озерной		<i>[Signature]</i>	07.24
Разработал	Рогов		<i>[Signature]</i>	07.24
Н.контроль	Никонова		<i>[Signature]</i>	07.24
Наружные газопроводы			Стадия	Лист
			Р	6
Прокладка газопровода по фасаду ангара и проектируемой котельной. М1:50				



ТЕХНИЧЕСКАЯ ХАРАКТЕРИСТИКА

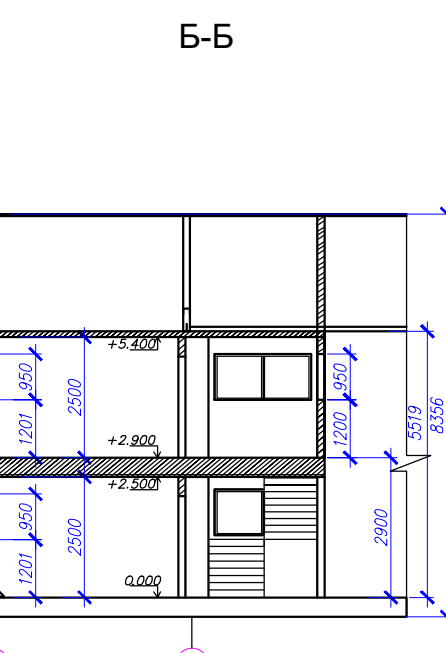
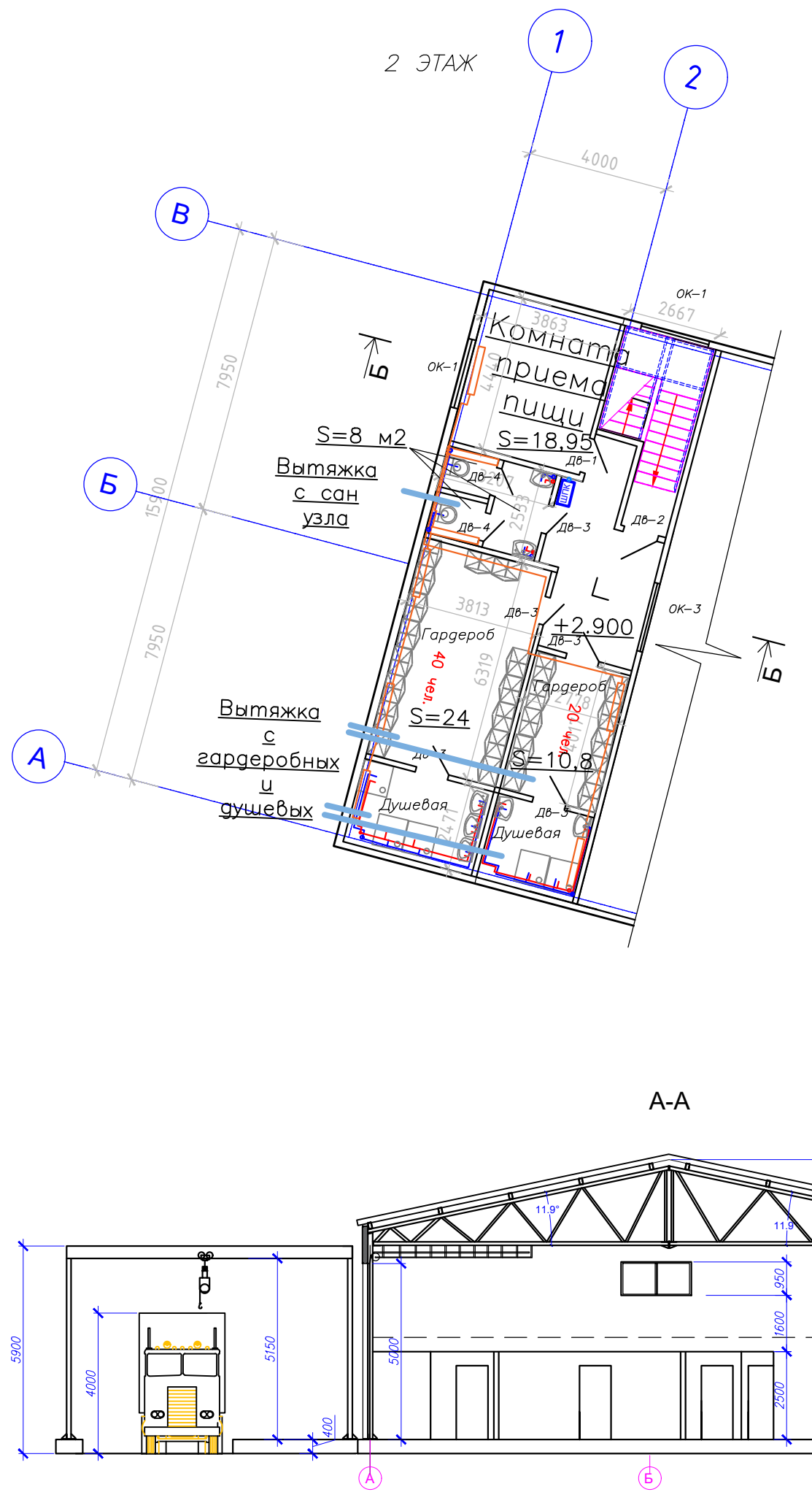
Dy мм	H мм	H1 мм	A мм	Масса кг
20	250	72	76	1.1
25	270	87	86	1.5
40	310	105	96	2.2
50	340	116	106	2.8
65	380	129	126	4.2
80	450	182	168	8.1
100	500	174	198	11.5
125	540	169	288	15.0
150	570	164	278	20.0
200	620	142	358	31.0

1. Конструкция стальная сварная. Сварку производить по ГОСТ 5264-80 электродми Э-50А ГОСТ 9467-91.
2. Антикоррозионное покрытие внутренней и наружной поверхностей выполнить двумя слоями эмали ХВ-124 ГОСТ 10144-89 по 2-3 слоям грунта ФЛ-03к ГОСТ 9109-81.

Инв. № подл.	Подп. и дата	Взам. инв. №

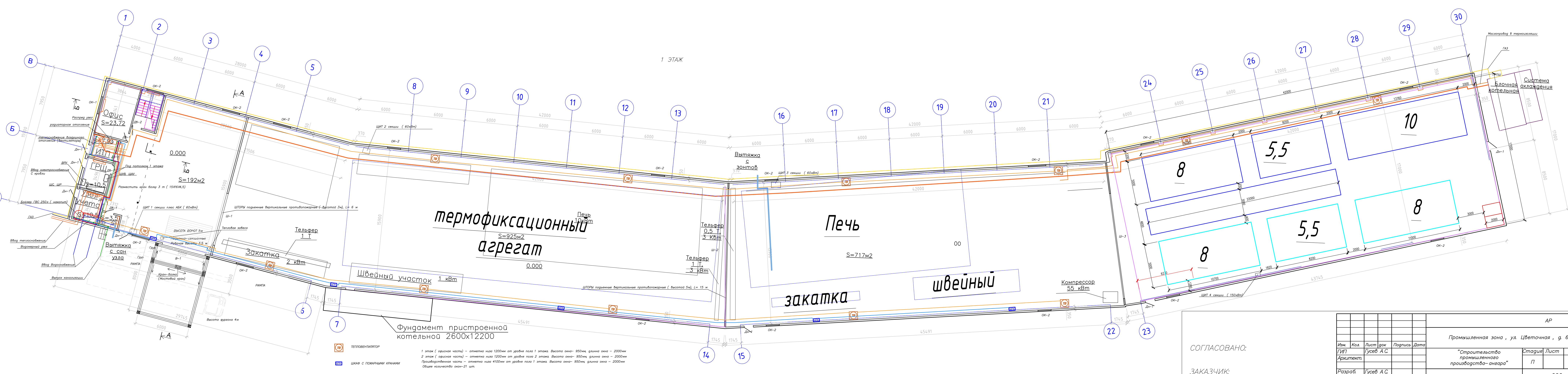
Изм.	Кол.уч.	Лист	№ док.	Подпись	Дата	НГК-ПКГ-001/24-ГСН		
Газоснабжение котельной для нужд предприятия, расположенного (проектируемого) по адресу: г. Санкт-Петербург, улица Цветочная, дом 6, литер Ю, кадастровый номер 78:14:0007529:1375						Стадия	Лист	Листов
						Р	8	
ГИП		Озерной		<i>[Signature]</i>	07.24	Наружные газопроводы		
Разработал		Рогов		<i>[Signature]</i>	07.24	Установка защитного оголовка на продувочном газопроводе		
Н.контроль		Никонова		<i>[Signature]</i>	07.24			





ВЕДОМОСТЬ ЗАПОЛНЕНИЯ ОКОННЫХ И ДВЕРНЫХ ПРОЕМОВ

№п/п	ОБОЗНАЧЕНИЕ	НАИМЕНОВАНИЕ	КОЛИЧЕСТВО шт.
1	ОК-1	Окно- однокамерный стеклопакет 950x2000 металлопластик, цвет белый	2
2	ОК-2	Окно- однокамерный стеклопакет 950x2000 металлопластик, цвет белый с электроприводом	18
3	ОК-3	Окно- однокамерный стеклопакет 950x2000 металлопластик, цвет белый противобрызг REI 45	1
4	ДВ-1	Дверь наружная утепленная металлическая 2100x1000, цвет белый	8
5	ДВ-1	Дверь внутренняя противопожарная 2100x1000, цвет белый REI 60	3
6	ДВ-2	Дверь внутренняя противопожарная 2100x800, цвет белый REI 60	5
7	ДВ-3	Дверь внутренняя ДВП (ПВУ) 2100x800, цвет белый	5
8	ДВ-4	Дверь внутренняя ДВП (ПВУ) 2100x800, цвет белый	2
9	В-1	Ворота наружные полотно-секционные с электроприводом 5000x2000, цвет белый	1
10	Ш-1	Штора противопожарная рулонная на раме (цвет белый REI 60. Нн-3000, L= 6000	1
11	Ш-2	Штора противопожарная рулонная на раме (цвет белый REI 60. Нн-5000, L= 15000	1
12	Ш-3	Штора противопожарная рулонная на раме (цвет белый REI 60. Нн-5000, L= 12000	1



1 этаж (офисная часть) – отметка низа 1200мм от уровня пола 1 этажа. Высота окна – 950мм, длина окна – 2000мм
 2 этаж (офисная часть) – отметка низа 1200мм от уровня пола 2 этажа. Высота окна – 950мм, длина окна – 2000мм
 Производственная часть – отметка низа 4100мм от уровня пола 1 этажа. Высота окна – 950мм, длина окна – 2000мм
 Общее количество окон – 21 шт.

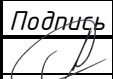
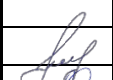


СОГЛАСОВАНО:
 ЗАКАЗЧИК:

Изм.	Кол.	Лист	док	Подпись	Дата
Г/ИП		Гусев	А.С.		
Архитект					
Разраб.		Гусев	А.С.		
Н.контр.					

АР		
Промышленная зона, ул. Цветочная, д. 6		
"Строительство промышленного производства-ангара"		
Стация	Лист	Листов
П		
Планы 1 и 2 этажей		
ООО "КБ "Проект"		

Позиция	Наименование и техническая характеристика	Тип, марка, обозначение документа, опросного листа	Код оборудования материала	Завод-изготовитель	Единица измерения	Коли- чество	Масса единицы кг	Примечание
ПОДЗЕМНЫЕ ПОСТОЯННЫЕ ГАЗОПРОВОДЫ С.Д.								
Трубы и детали								
1.	Труба ПЭ100 ГАЗ SDR11 Ø63x5,8 тип С1П (с защитным покрытием)	ГОСТ Р 58121.2-2018		АО «Нордпап»	п.м	122,40		
2.	Цокольный ввод «Г-образный» 63x57 ПЭ 100 SDR11 (сталь ГОСТ 10705-80 Гр.В), 2x2,5	ТУ 4859-002-12981894-2013		АИР-ГАЗ	шт.	2		
3.	Муфта электросварная Дн63	DN63		Aliaxis	шт.	5		
4.	Отвод 90° электросварной Дн63 ПЭ 100 SDR11 DN90	DN63		Aliaxis	шт.	2		
5.	Отвод 22° спигот Дн63 ПЭ 100 SDR11 DN90	DN63		Aliaxis	шт.	1		
Материалы и изделия								
6.	Труба ^{108 x 3,5 II ГОСТ 10704-91} В-20 ГОСТ 10705-80 в изоляции типа "усиленная" по ГОСТ 9.602-2016	ГОСТ 10704-91			п.м	5,60	12,26	Футляр
7.	Труба ^{89 x 3,5 II ГОСТ 10704-91} В-20 ГОСТ 10705-80 в изоляции типа "усиленная" по ГОСТ 9.602-2016	ГОСТ 10704-91			п.м	2,60	10,26	Футляр на выходе из в земли
8.	Настенный указатель расположения подземных сетевых сооружений				шт.	5	-	
9.	Пенополиуретан типа «Макрофлекс»				шт.	3		тюб. объемом 0,75 л
10.	Герметик на битумной основе «Макрофлекс»				шт.	3		тюба объемом 0,3 л
11.	Битумный праймер (грунтовка) ПЛ-М	ТУ 5775-001-01297859-95			кг	0,016		на изоляцию фасонных частей
12.	Лента полимерно-битумная ЛИТКОР-НН, толщина 2,0 мм, 2 слоя	ТУ 2245-001-48312016-01			м ²	0,40		на изоляцию фасонных частей
13.	Обертка защитная ПОЛИЛЕН-ОБ 40-ОБ-63, толщина 0,6 мм, 1 слой	ТУ 2245-004-01297858-99, изм. № 1			м ²	0,40		на изоляцию фасонных частей
14.	Сигнальная лента				м	165,40		
15.	Песок для строительных работ природный (в составе): Подсыпка (h=0,1м) + присыпка (h=0,2м)	ГОСТ 8736-2014			м ³	31,80		коэф. уплот. 1.1

* Условие: Коэффициент запаса прочности полиэтиленовых труб должен быть не менее 3,2.
- Замена материалов, арматуры и иных изделий использованных при проектировании допускается заменять на равноценные или имеющие более высокие технические характеристики, но **только по согласованию с проектной организацией.**

						НГК-ПКГ-001/24-ГСН.С			
						Газоснабжение котельной для нужд предприятия, расположенного (проектируемого) по адресу: г. Санкт-Петербург, улица Цветочная, дом 6, литер Ю, кадастровый номер 78:14:0007529:1375			
Изм	Кол.ч	Лист	№ док	Подпись	Дата	Наружные газопроводы	Стадия	Лист	Листов
Разработал	Рогов				07.24		Р	1	3
Н.контр.	Никонова				07.24	Спецификация оборудования, изделий и материалов.			
ГИП	Озерной				07.24				

Позиция	Наименование и техническая характеристика	Тип, марка, обозначение документа, опросного листа	Код оборудования материала	Завод-изготовитель	Единица измерения	Коли- чество	Масса единицы кг	Примечание
НАДЗЕМНЫЕ ПОСТОЯННЫЕ ГАЗОПРОВОДЫ Н.Д.								
<u>Запорная трубопроводная арматура</u>								
1.	Кран шаровой стальной запорный для газопроводов сварной, Ду 65 мм Ру 1,6 Мпа, кл. герм. «А».	КШ-65с		000 «Вектор-Р»	шт.	1		
2.	Кран шаровой стальной запорный для газопроводов сварной, Ду 50 мм Ру 1,6 Мпа, кл. герм. «А».	КШ-50с		000 «Вектор-Р»	шт.	1		
<u>Материалы и изделия</u>								
3.	Труба $\frac{76 \times 3,5 \text{ ПГОСТ } 10704-91}{\text{В-20 ГГОСТ } 10705-80}$	ГОСТ 10704-91			п.м	15,45	7,10	
4.	Труба $\frac{57 \times 3,5 \text{ ПГОСТ } 10704-91}{\text{В-20 ГГОСТ } 10705-80}$	ГОСТ 10704-91			п.м	0,50	4,62	
5.	Переход ПК-2-76x3,5-57x3,0	ГОСТ 17378-2001			шт.	1	0,60	
6.	Переход ПК-2-89x4,0-76x3,5	ГОСТ 17378-2001			шт.	1		
7.	Отвод П90-76x3,5 ГОСТ 17375-2001 (марка стали В-20)	ГОСТ 17375-2001			шт.	4	0,8	
8.	Отвод П90-57x3,5 ГОСТ 17375-2001 (марка стали В-20)	ГОСТ 17375-2001			шт.	1	0,6	
9.	Заглушка П 89x4-В-20 ГОСТ 17379-2001	ГОСТ 17379-2001			шт.	1	0,2	На испытания
10.	Заглушка П 57x3-В-20 ГОСТ 17379-2001	ГОСТ 25129-82			шт.	1	0,2	На испытания
11.	Грунтовка ГФ-021	ГОСТ 10503-71			м ²	7,80		
12.	Краска масляная	ГОСТ 25129-82			м ²	7,80		
13.	Крепление газ-да к кирпичной конструкции	5.905-18.05 УКГ 2.00-02 СБ			шт.	15	2,76	
14.	Крепление газ-да к металлической конструкции	5.905-18.05 УКГ 7.00 СБ			шт.	10	0,86	
15.	Опора h=1,1м 5.905-18.05 УКГ 11.00-01 СБ	5.905-18.05 УКГ 11.00-01 СБ			шт.	2		
<u>Продувочные газопроводы</u>								
16.	Труба Ду 25 x 3,2	ГОСТ 3262-75			п.м	8,00	1,66	
17.	Труба Ду 20 x 2,8	ГОСТ 3262-75			п.м	16,00	1,66	
18.	Защитный оголовок Ду25	ГСН лист 7			шт.	1	1,50	
19.	Защитный оголовок Ду20	ГСН лист 7			шт.	2	1,10	
20.	Крепление продувочной свечи к металлической конструкции	5.905-18.05 УКГ 7.00 СБ			шт.	12		

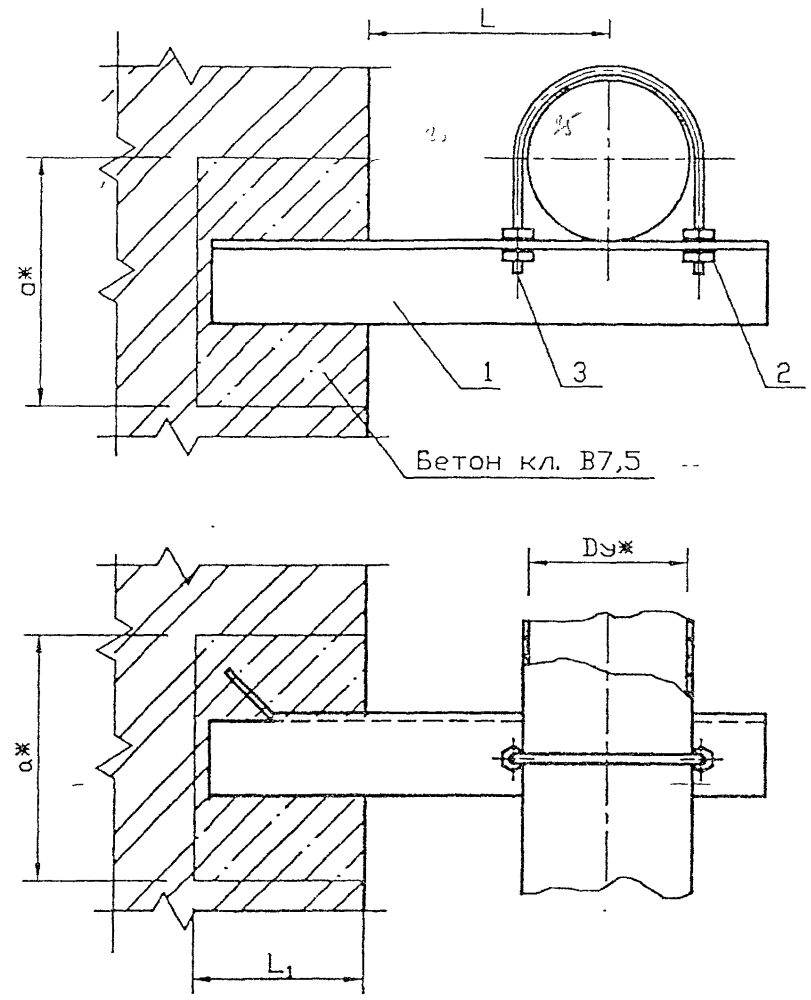
Изм	Кол.у	Лист	№ док	Подпись	Дата

НГК-ПКГ-001/24-ГСН.С

Лист

3

Серия 5.905-18.05 выг. 1



Инь. N подл. Подпись и дата
 Взам. инв. N Инв. N дубл. Подпись и дата

Обозначение	Условный проход Ду*, мм	L*, мм	L ₁ , мм	a*, мм	Масса ед., кг	
УКГ 2.00	50	100 ⁺⁵	250 ⁺¹⁰	150	1,56	
-01		200 ⁺⁵			1,79	
-02		300 ⁺⁵			2,76	
-03		400 ⁺⁵			3,58	
-04		500 ⁺⁵			4,06	
-05 ✓		100 ⁺⁵			1,89	
-06		200 ⁺⁵		2,51		
-07		300 ⁺⁵		3,28		
-08		400 ⁺⁵		4,42		
-09		500 ⁺⁵		6,35		
-10		80		100 ⁺⁵	150	1,93
-11				200 ⁺⁵		2,56
-12	300 ⁺⁵		3,89			

Продолжение

Обозначение	Условный проход Ду*, мм	L*, мм	L ₁ , мм	a*, мм	Масса ед., кг			
УКГ 2.00 -13	80	400 ⁺⁵	250 ⁺¹⁰	225	5,67			
-14		500 ⁺⁵			6,41			
-15	100	150 ⁺⁵		150	150	2,44		
-16		200 ⁺⁵				3,42		
-17		300 ⁺⁵			225	225	5,05	
-18		400 ⁺⁵					5,79	
-19		500 ⁺⁵				380 ⁺¹⁰	300	7,00
-20		150						200 ⁺⁵
-21	300 ⁺⁵			7,23				
-22	400 ⁺⁵			11,79				
-23	200	500 ⁺⁵		300	300			13,01
-24		250 ⁺⁵						9,58
-25		300 ⁺⁵	12,18					
-26		400 ⁺⁵	16,10					
-27		500 ⁺⁵	17,61					
-28		250	300 ⁺⁵					14,14
-29	400 ⁺⁵		19,43					
-30	500 ⁺⁵		21,34					
-31	300	350 ⁺⁵	300	300	20,35			
-32		400 ⁺⁵			21,31			
-33		500 ⁺⁵			25,77			

1. Для крепления газопроводов к кронштейну возможно применение хомутов из круга 8-В ГОСТ 2590-88 согласно чертежу УКГ 11.03 с уменьшением диаметров отверстия под хомуты до 10 мм.

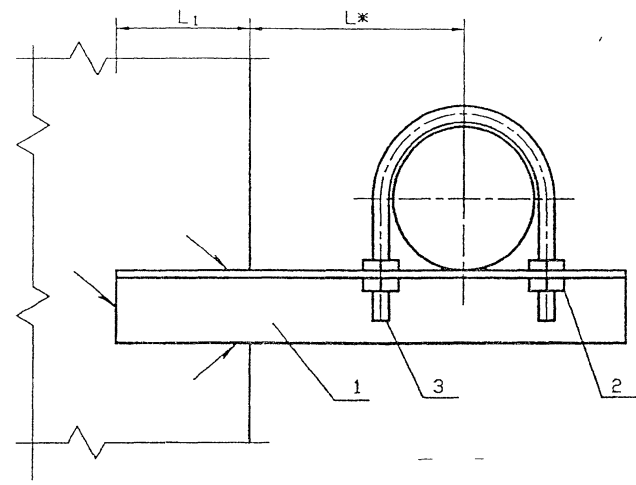
2.* Размеры для справок

				УКГ 2.00 СБ		
				Крепление газопровода Ду 50...300 мм к кирпичной стене. Сборочный чертеж		
Изм.	Лист	N докум.	Подпись	Дата	Лит.	Масса
Разраб.	Василенко		<i>ВВ</i>	07.05		См. табл.
Разраб.	Тарасенко		<i>ТТ</i>	07.05		—
Пров.	Крючков		<i>КК</i>	07.05	Лист	Листов 1
Н. контр.	Панасенко		<i>ПП</i>	07.05	СПКБ "Газпроект"	
Утв.	Корж		<i>КК</i>	07.05		

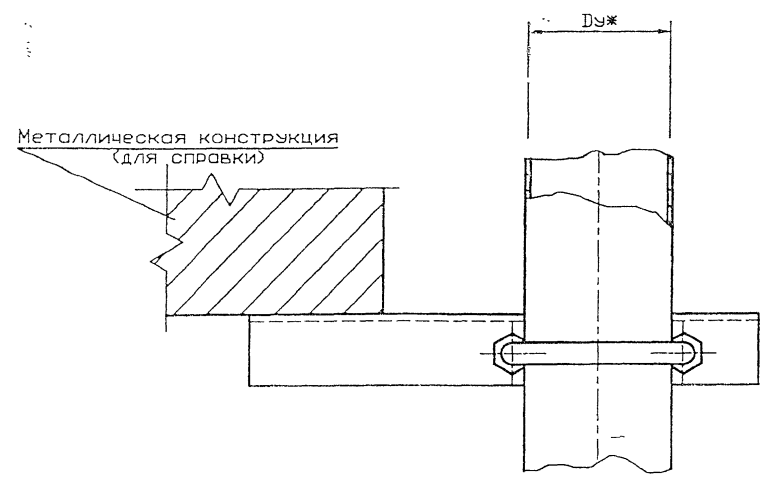
Копировал

Формат А3

Серия 5.905-18.05 вып. 1



Обозначение	Условный проход Ду, мм	L*, мм	L1, мм	ΔK, мм	Масса ед., кг
УКГ 7.00	50	100	55 ₋₅	4 ⁺¹	0,86
-01	65				1,15
-02	80				1,19
-03	100	150	75 ₋₅	5 ⁺¹	1,60
-04	150	200			3,79
-05	200	250			6,63
-06	250	300	85 ₋₅	6 ⁺¹	10,87
-07	300	350	105 ₋₅		15,49



1. Для крепления газопроводов к кронштейну возможно применение хомутов из круга 8-В ГОСТ 2590-88 согласно чертежу УКГ 11.03 с уменьшением диаметров отверстий под хомуты до 10 мм.
2. Сварные швы по ГОСТ 5264-80*-Т1-ΔК.
3. * Размеры для справки

Изм. N подл. Подпись и дата
Изм. N докл. Подпись и дата
Изм. N инв. N Инв. N дубл. Подпись и дата

УКГ 7.00 СБ							
Изм. Лист	N докум.	Подпись	Дата	Крепление горизонтального газопровода Ду 50..300 мм к металлическим конструкциям.	Лит.	Масса	Масштаб
Разраб.	Василенко	<i>Вас</i>	07.05	Сборочный чертёж	См. табл.	—	—
Разраб.	Гарасенко	<i>Гар</i>	07.05				
Пров.	Крючков	<i>Кр</i>	07.05	Лист	Листов 1		
Н. контр.	Панасенко	<i>Пан</i>	07.05	СПКВ "Газпроект"			
Утв.	Корж	<i>Кор</i>	07.05				

Копировал

Формат А3

Серия 5905-1805 вып. 1

Рис. 1

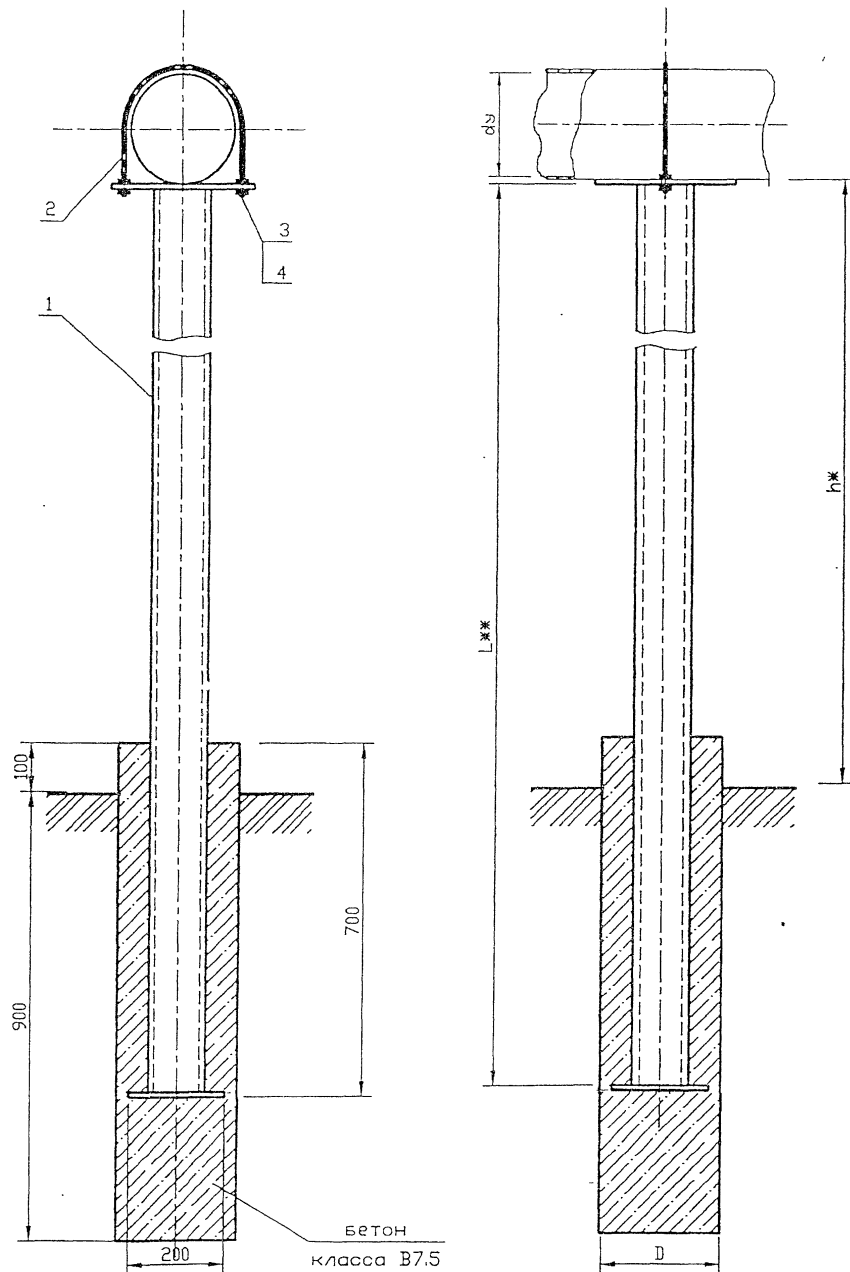
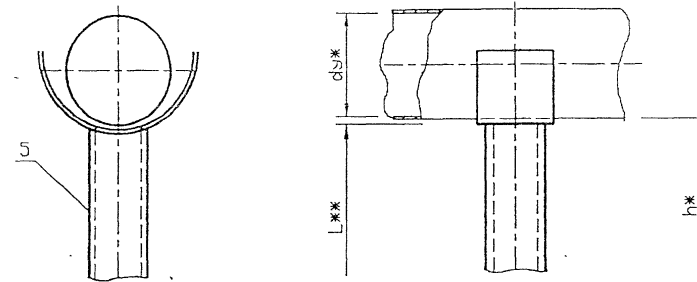


Рис. 2

Остальное см. рис. 1



1. h^* (0,5 - 5,5м) Размер для справок.
2. L^{**} (1,1 - 6,1м) Размер уточнить при проектировании.
3. Для газопроводов условным проходом $d_{г}$ 25,32,40,50,65,80 мм прокладываемых на высоте более 3 м, применять опору УКГ 11.00-04, на высоте более 4 м (в том числе $d_{г}$ 100, 150) применять опору УКГ 11.00-06.
4. Рис. 1 - применение крепления:
 - при прокладке газопровода на открытых пространствах, когда по причине ветровых нагрузок, создаются условия возникновения колебаний газопровода, при этом дополнительно рекомендуется чередовать шаг опор с уменьшением его от расчетного до двух раз (например: прокладка газопровода диаметром $d_{г}$ 150- шаг опор: 17-17-8-9-17-9-17-17-9 и т.д. произвольно);
 - при прокладке газопровода в других местах, возможных возникновениях вибрации (в районе ГРП и т.д.).
- Рис. 2 - применение при прокладке газопровода:
 - в населенных пунктах (внутриквартально)
 - на территориях предприятия и т.д.
5. Хомут должен быть свободным и не прилегать к трубе.
6. Для крепления газопроводов на опоре возможно применение хомутов из круга 8-В ГОСТ 2590-88 согласно чертежу УКГ 11.03

Инв. N подл.	Подпись и дата
Взам инв. N	Инв. N дубл.
Подпись и дата	Подпись и дата

				УКГ 11.00 СБ				
Изм.	Лист	N докум.	Подпись	Дата	Крепление газопровода на опоре из трубы. Сборочный чертеж	Лит.	Масса	Масштаб
Разраб.	Василенко		<i>Ваз</i>	07.05		См. табл.	—	
Разраб.	Тарасенко		<i>Тарас</i>	07.05		Лист 1	Листов 2	
Пров.	Крючков		<i>Кр</i>	07.05		СПКВ "Газпроект"		
Н. контр.	Панасенко		<i>Панас</i>	07.05				
Утв.	Корж		<i>Корж</i>	07.05				

Копировал

Формат А3

7810381639-20231019-1011

(регистрационный номер выписки)

19.10.2023

(дата формирования выписки)

ВЫПИСКА

из единого реестра сведений о членах саморегулируемых организаций в области инженерных изысканий и в области архитектурно-строительного проектирования и их обязательствах

Настоящая выписка содержит сведения о юридическом лице (индивидуальном предпринимателе), осуществляющем подготовку проектной документации:

Общество с ограниченной ответственностью «Национальная Газовая Компания»

(полное наименование юридического лица/ФИО индивидуального предпринимателя)

1157847319431

(основной государственный регистрационный номер)

1. Сведения о члене саморегулируемой организации:

1.1	Идентификационный номер налогоплательщика	7810381639
1.2	Полное наименование юридического лица (Фамилия Имя Отчество индивидуального предпринимателя)	Общество с ограниченной ответственностью «Национальная Газовая Компания»
1.3	Сокращенное наименование юридического лица	ООО «НацГазКом»
1.4	Адрес юридического лица Место фактического осуществления деятельности (для индивидуального предпринимателя)	196233, Россия, Санкт-Петербург, г. Санкт-Петербург, улица Типанова, дом 40, литер А, пом/каб 9-Н/24
1.5	Является членом саморегулируемой организации	Ассоциация Проектировщиков «Архитектурные Решения» (СРО-П-212-23072019)
1.6	Регистрационный номер члена саморегулируемой организации	П-212-007810381639-0431
1.7	Дата вступления в силу решения о приеме в члены саморегулируемой организации	28.10.2020
1.8	Дата и номер решения об исключении из членов саморегулируемой организации, основания исключения	

2. Сведения о наличии у члена саморегулируемой организации права осуществлять подготовку проектной документации:

2.1 в отношении объектов капитального строительства (кроме особо опасных, технически сложных и уникальных объектов, объектов использования атомной энергии) (дата возникновения/изменения права)	2.2 в отношении особо опасных, технически сложных и уникальных объектов капитального строительства (кроме объектов использования атомной энергии) (дата возникновения/изменения права)	2.3 в отношении объектов использования атомной энергии (дата возникновения/изменения права)
Да, 28.10.2020	Нет	Нет



3. Компенсационный фонд возмещения вреда

3.1	Уровень ответственности члена саморегулируемой организации по обязательствам по договору подряда на подготовку проектной документации, в соответствии с которым указанным членом внесен взнос в компенсационный фонд возмещения вреда	Первый уровень ответственности (не превышает двадцать пять миллионов рублей)
3.2	Сведения о приостановлении / прекращении права осуществлять подготовку проектной документации объектов капитального строительства	413, 18.10.2023

4. Компенсационный фонд обеспечения договорных обязательств

4.1	Дата, с которой член саморегулируемой организации имеет право осуществлять подготовку проектной документации по договорам подряда, заключаемым с использованием конкурентных способов заключения договоров, в соответствии с которым указанным членом внесен взнос в компенсационный фонд обеспечения договорных обязательств	
4.2	Уровень ответственности члена саморегулируемой организации по обязательствам по договорам подряда на подготовку проектной документации, заключаемым с использованием конкурентных способов заключения договоров, в соответствии с которым указанным членом внесен взнос в компенсационный фонд обеспечения договорных обязательств	Нет
4.3	Дата уплаты дополнительного взноса	Нет
4.4	Сведения о приостановлении / прекращении права осуществлять подготовку проектной документации по договорам подряда, заключаемым с использованием конкурентных способов заключения договоров	

5. Фактический совокупный размер обязательств

5.1	Фактический совокупный размер обязательств по договорам подряда на подготовку проектной документации, заключаемым с использованием конкурентных способов заключения договоров на дату выдачи выписки	Нет
-----	--	-----

Руководитель аппарата



ДОКУМЕНТ ПОДПИСАН УСИЛЕННОЙ КВАЛИФИЦИРОВАННОЙ
ЭЛЕКТРОННОЙ ПОДПИСЬЮ

Владелец: «НАЦИОНАЛЬНОЕ ОБЪЕДИНЕНИЕ ИЗЫСКАТЕЛЕЙ И
ПРОЕКТИРОВЩИКОВ» «НОПРИЗ»

СЕРТИФИКАТ 13 17 e5 86 00 55 af 51 88 40 b6 b9 68 a2 20 6a 90

ДЕЙСТВИТЕЛЕН: С 22.11.2022 ПО 22.11.2023

А.О. Кожуховский



Федеральная служба по экологическому, технологическому и атомному надзору
Территориальная аттестационная комиссия Северо-Западного управления
Выписка из протокола № 20-20-15613

03 сентября 2020 г.

г. Санкт-Петербург

Председатель:

Заместитель руководителя

Секретарь:

Начальник отдела лицензирования и ведения государственного реестра ОПО

И.И. Смирнова

Л.А. Дешин

Члены комиссии:

Государственный инспектор отдела по надзору за взрывоопасными объектами и химически опасными объектами в химической, нефтехимической, нефтеперерабатывающей и металлургической промышленности

Заместитель начальника отдела по надзору за безопасностью объектов систем газораспределения и газопотребления

Заместитель начальника отдела по надзору за подъемными сооружениями

О.И. Такмашова

В.Г. Азаренков

Д.А. Козлов

Проведена аттестация специалистов организации

ООО "ЭГМ" (ИНН:7806119950)

в объеме, соответствующем должностным обязанностям

№ п/п	Фамилия, имя, отчество	Должность	Причина проверки знаний	Результаты проверки знаний			
				Область аттестации			
				А	Б	Г	Д
1	Озерной Александр Игоревич	Начальник отдела по проектированию котельных	Периодическая		сдано 7.6. сдано 8.26.		

Секретарь:



/Л.А. Дешин/

218789T0200309201018



**АССОЦИАЦИЯ САМОРЕГУЛИРУЕМЫХ ОРГАНИЗАЦИЙ
ОБЩЕРОССИЙСКАЯ НЕГОСУДАРСТВЕННАЯ
НЕКОММЕРЧЕСКАЯ ОРГАНИЗАЦИЯ -
ОБЩЕРОССИЙСКОЕ МЕЖОТРАСЛЕВОЕ ОБЪЕДИНЕНИЕ
РАБОТОДАТЕЛЕЙ «НАЦИОНАЛЬНОЕ ОБЪЕДИНЕНИЕ
САМОРЕГУЛИРУЕМЫХ ОРГАНИЗАЦИЙ, ОСНОВАННЫХ
НА ЧЛЕНСТВЕ ЛИЦ, ВЫПОЛНЯЮЩИХ ИНЖЕНЕРНЫЕ
ИЗЫСКАНИЯ, И САМОРЕГУЛИРУЕМЫХ ОРГАНИЗАЦИЙ,
ОСНОВАННЫХ НА ЧЛЕНСТВЕ ЛИЦ,
ОСУЩЕСТВЛЯЮЩИХ ПОДГОТОВКУ ПРОЕКТНОЙ
ДОКУМЕНТАЦИИ»**

РУКОВОДИТЕЛЬ АППАРАТА

ул. Новый Арбат, дом 21, Москва, 119019,
тел. (495) 984-21-34, факс (495) 984-21-33,
www.nopriz.ru, e-mail: info@nopriz.ru
ОКПО 42860946, ОГРН 1157700004142
ИНН / КПП 7704311291 / 770401001

Озерной Александр Игоревич



**УВЕДОМЛЕНИЕ
о включении сведений
в Национальный реестр специалистов
в области инженерных изысканий
и архитектурно-строительного проектирования**

Настоящим уведомляем о том, что сведения о специалисте: Озерной Александр Игоревич, адрес места жительства(регистрации): 187340, Ленинградская область, Кировский район, г. Кировск, ул. Пионерская, д. 1, кв. 180 – включены в Национальный реестр специалистов в области инженерных изысканий и архитектурно-строительного проектирования.

Сведения размещены на официальном сайте Национального объединения изыскателей и проектировщиков в сети «Интернет»: <https://www.nopriz.ru>, в разделе «Национальный реестр специалистов в области инженерных изысканий и архитектурно-строительного проектирования».

Записи присвоен идентификационный номер – П-026376.

С.А. Кононыхин

Федеральная служба по экологическому, технологическому и атомному надзору
Территориальная аттестационная комиссия Северо-Западного управления
Выписка из протокола № 20-20-12468

22 июля 2020 г.

г. Санкт-Петербург

Заместитель председателя:

Заместитель руководителя

А.А. Капаев

Секретарь:

Начальник отдела лицензирования и ведения государственного реестра ОПО

Л.А. Дешин

Члены комиссии:

Начальник отдела по надзору за подъемными сооружениями

В.А. Жидков

Главный государственный инспектор отдела надзора за безопасностью ведения горных работ

И.Н. Захаров

Начальник отдела по надзору за взрывоопасными объектами и химически опасными объектами в химической, нефтехимической, нефтеперерабатывающей и металлургической промышленности

З.А. Ямалетдинова

Проведена аттестация специалистов организации

ООО "ЭГМ" (ИНН:7806119950)

в объеме, соответствующем должностным обязанностям

№ п/п	Фамилия, имя, отчество	Должность	Причина проверки знаний	Результаты проверки знаний			
				Область аттестации			
				А	Б	Г	Д
1	Озерной Александр Игоревич	Начальник отдела по проектированию котельных	Периодическая	сдано 1.	не сдано 7.6. не сдано 8.26.		

Секретарь:

/Л.А. Дешин/

166989T0202207200930

Озерной
Александр Игоревич

освоил программу дополнительного профессионального
образования - повышения квалификации

**Требования промышленной безопасности на
объектах, подконтрольных газовому надзору,
использующих природный газ**

в объеме **24 часов**

в период

с "18" декабря 2019 г. по "20" декабря 2019 г.

Протокол № 3258 от "20" декабря 2019 г.

Серия 2019 № 3258/36

Председатель
комиссии


Подпись

П.Ю. Смирнов

Директор
Института


Подпись

Б.В. Егоров



Озерной
Александр Игоревич

освоил программу дополнительного профессионального
образования

**Специальные требования промышленной
безопасности к проектированию, изготовлению,
ремонту, монтажу оборудования, работающего под
давлением**

в объеме **16 часов**

в период

с "25" апреля 2019 г. по "26" апреля 2019 г.

Протокол № 1137-1 от "26" апреля 2019 г.


Санкт-Петербург
2019

Председатель
комиссии


Подпись

М.Г. Зайцева

Директор
Института


Подпись

Б.В. Егоров

М.П.



ТЕХНИЧЕСКИЕ УСЛОВИЯ
на подключение (технологическое присоединение)
газоиспользующего оборудования и объектов капитального строительства к
сетям газораспределения

1. Общество с ограниченной ответственностью "ПетербургГаз".
2. Общество с ограниченной ответственностью "КАНОН".
3. Объект капитального строительства Предприятие, расположенный (проектируемый) по адресу: г. Санкт-Петербург, улица Цветочная, дом 6, литер Ю, кадастровый номер 78:14:0007529:1375.
4. Величина максимального часового расхода газа (мощности) газоиспользующего оборудования (подключаемого и ранее подключенного газоиспользующего оборудования) 125.00 куб. метров в час, в том числе (в случае одной точки подключения):
величина максимального часового расхода газа (мощности) подключаемого газоиспользующего оборудования 125.00 куб. метров в час;
величина максимального часового расхода газа (мощности) газоиспользующего оборудования, ранее подключенного в данной точке подключения газоиспользующего оборудования, 0 куб. метров в час.
5. Давление газа в точке подключения:
Максимальное: 0,005-0,3 МПа;
фактическое (расчетное): 0,005-0,3 МПа.
6. Срок подключения (технологического присоединения) объекта капитального строительства к сети газораспределения 1,5 года.
7. Информация о газопроводе в точке подключения: Стальной газопровод среднего давления Ду 300 мм.
8. Величина максимального часового расхода газа (мощности) газоиспользующего оборудования по каждой из точек подключения (если их несколько):

Точка подключения (планируемая)	Срок подключения (технологического присоединения) к сетям газораспределения (рабочих дней) с даты заключения договора о подключении (технологическом присоединении) объектов капитального строительства к сети газораспределения	Итоговая величина максимального часового расхода газа (мощности) газоиспользующего оборудования (подключаемого и ранее подключенного) (куб. метров в час)	Величина максимального расхода газа (мощности) подключаемого газоиспользующего оборудования (куб. метров в час)	Величина максимального расхода газа (мощности) газоиспользующего оборудования, ранее присоединенного в данной точке подключения (куб. метров в час)	Давление газа в точке подключения: максимальное (МПа); фактическое (расчетное) (МПа)	Наименование существующей сети газораспределения, к которой осуществляется подключение (место нахождения сети газораспределения, диаметр, материал трубы тип защитного покрытия)
-	-	-	-	-	-	-

9. Точка подключения (планируемая): Стальной газопровод среднего давления Ду 300 мм, проложенный по земельному участку кад. № 78:14:0007529:23, принадлежащий ООО «СЗУК».

10. Обязательства по подготовке сети газопотребления и к размещению

газоиспользующего оборудования:

сеть газопотребления с подключенным газоиспользующим оборудованием должна пройти контрольную опрессовку воздухом с избыточным давлением, равным 5 кПа, в течение 5 минут (падение давления воздуха за время проведения опрессовки не должно превышать 200 Па);

газоиспользующее оборудование необходимо установить в помещении с вентиляцией, оборудованным обособленными дымоходами и вентиляционными каналами;

необходимо применять газоиспользующее оборудование, технические устройства и материалы, имеющие сертификаты соответствия, паспорт изготовителя;

необходимо иметь акт первичного обследования дымоходов и вентканалов, выполненного специализированной организацией;

необходимо обеспечить объект капитального строительства приборами учета газа, которые соответствуют обязательным требованиям, установленным законодательством Российской Федерации о техническом регулировании.

11. Исполнитель осуществляет:

мониторинг выполнения заявителем технических условий;

фактическое присоединение объектов капитального строительства заявителя.

12. Заявитель осуществляет:

предоставление схемы расположения сети газопотребления (с указанием длины, диаметра и материала трубы), а также размещение подключаемого газоиспользующего оборудования;

строительство (реконструкцию) сети газопотребления от точки подключения до газоиспользующего оборудования, по адресу: г. Санкт-Петербург, улица Цветочная, дом 6, литер Ю, кадастровый номер 78:14:0007529:1375;

проектирование и строительство пункта редуцирования газа (при необходимости);

обеспечение подключаемого объекта капитального строительства газоиспользующим оборудованием и приборами учета газа, которые соответствуют обязательным требованиям, установленным законодательством Российской Федерации о техническом регулировании.

13. Срок действия настоящих технических условий составляет 1,5 года со дня заключения договора о подключении (технологическом присоединении) объекта капитального строительства к сети газораспределения.

14. Сведения об осуществлении подключения (технологического присоединения) через сети газораспределения и (или) газопотребления, принадлежащее основному абоненту ООО «СЗУК» <*>.

**Начальник управления услуг газификации
и газоснабжения
Мясников Дмитрий Александрович**

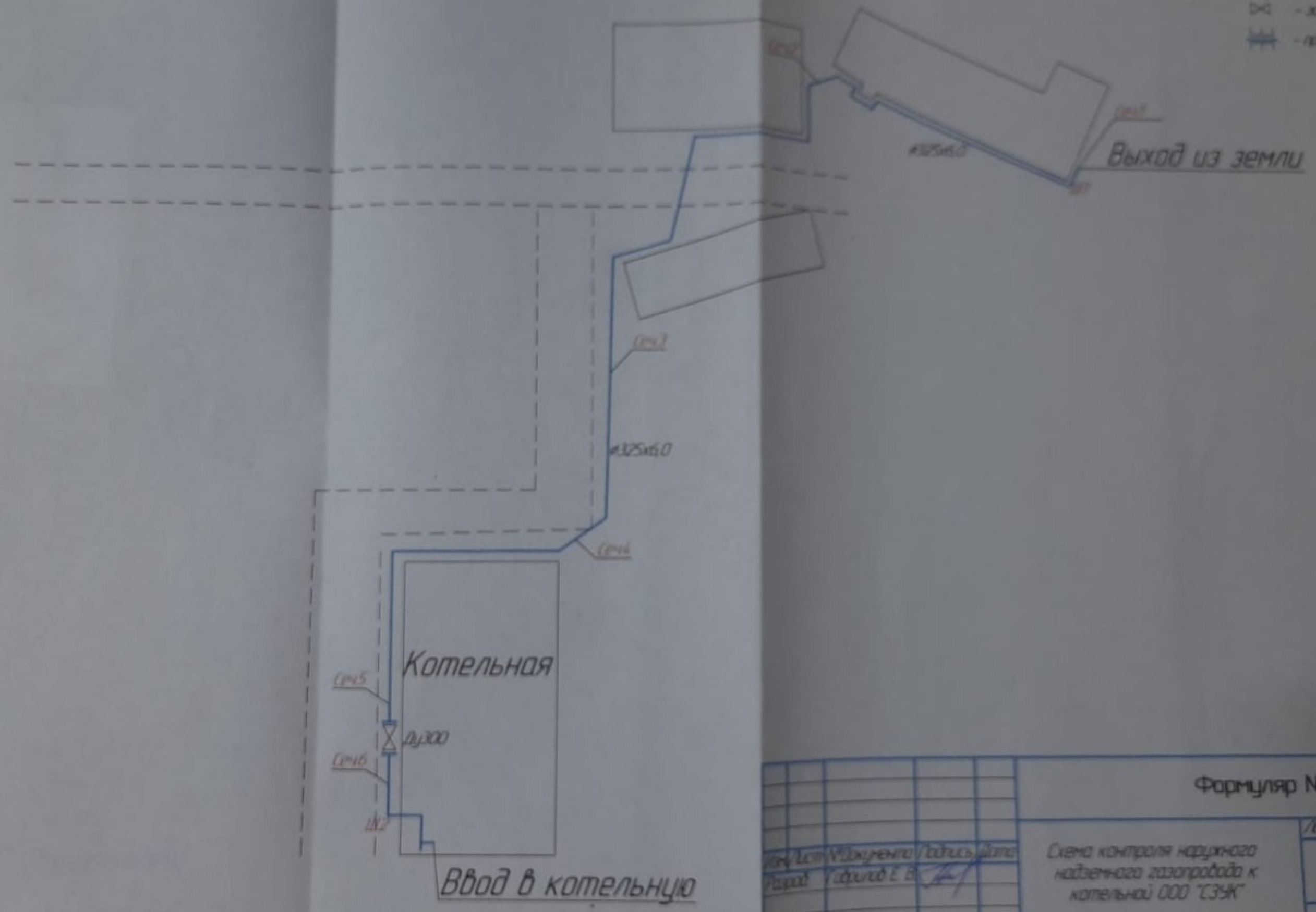


ООО «ПЕТЕРБУРГГАЗ»
Начальник отдела услуг

* Итоговая величина максимального часового расхода газа (мощности) газоиспользующего оборудования (подключаемого и ранее подключенного) является суммой величины максимального часового расхода газа (мощности) подключаемого газоиспользующего оборудования и величины максимального часового расхода газа (мощности) газоиспользующего оборудования, ранее подключенного в данной точке подключения.

<*> Указывается в случаях, когда подключение (технологическое присоединение) объекта капитального строительства осуществлено к существующим сетям газораспределения и (или) газопотребления, принадлежащим основному абоненту.

Школьные обозначения
 X - задвижка
 [штрихи] - проход через стену



Исполнитель	Исполнитель	Исполнитель	Исполнитель	Исполнитель
Проверен	Проверен	Проверен	Проверен	Проверен
Дата	Дата	Дата	Дата	Дата
Подпись	Подпись	Подпись	Подпись	Подпись
Имя	Имя	Имя	Имя	Имя
Фамилия	Фамилия	Фамилия	Фамилия	Фамилия
Инициалы	Инициалы	Инициалы	Инициалы	Инициалы

Формуляр №1

Схема контроля наружного надземного газопровода к котельной ООО "СЗЖ"

Литера	Масса	Масштаб
Лист 1		Листов 1

**Общество с ограниченной ответственностью
«СЕВЕРО-ЗАПАДНАЯ УПРАВЛЯЮЩАЯ КОМПАНИЯ»**

Адрес местонахождения: 196006, Санкт-Петербург г, ул Цветочная, д. 6, литер АХ, помещ. 1Н (Ч.П. 89, 90-97) ИНН: 7810509293 КПП: 781001001 ОГРН: 1089847105149

Начальнику управления услуг
газификации и газоснабжения
Д.А. Мясникову

Исх. 06 от 06 « 02 » 2024 г.

Уважаемый Дмитрий Александрович!

ООО «СЗУК» (ИНН 7810509293) является балансодержателем котельной и подводящего газопровода, расположенных на территории земельного участка с кад. номером 78:14:0007529:23 по адресу: Санкт-Петербург, Цветочная улица, дом 6, литера Ж.

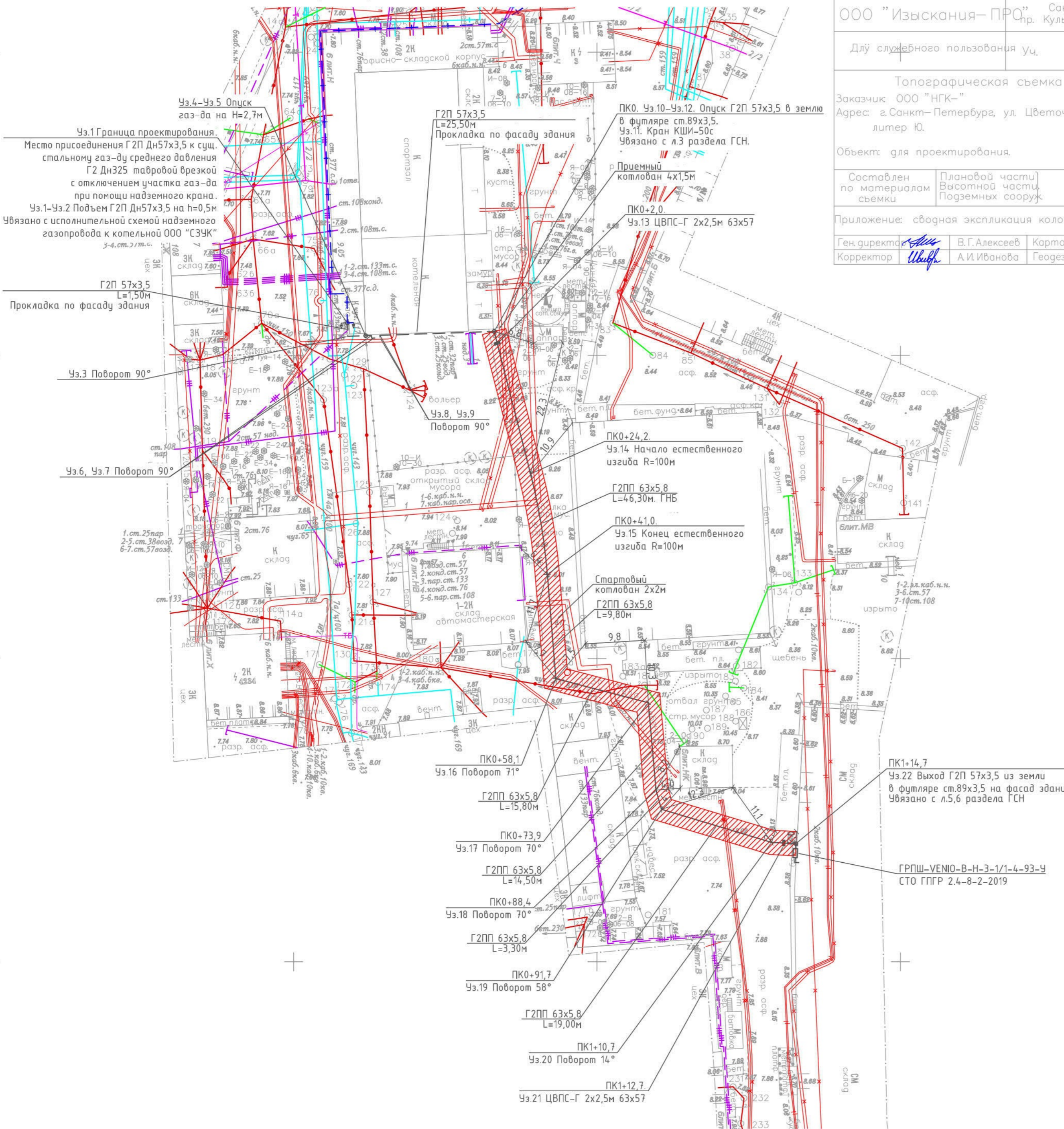
Настоящим письмо ООО «СЗУК» согласовывает присоединение ООО «КАНОН» (ИНН 7825478810) к сети газоснабжения (газораспределения), находящейся у него на балансе.

Генеральный директор _____



Смирнов Г.Ю.

План газопроводов среднего и низкого давления (М1:500)



Уз.1-Уз.2 Опуск газ-да на Н=2,7м
 Место присоединения Г2П Дн57х3,5 к сущ. стальному газ-ду среднего давления Г2 Дн325 тавровой врезкой с отключением участка газ-да при помощи надземного крана.
 Уз.1-Уз.2 Подъем Г2П Дн57х3,5 на h=0,5м Увязано с исполнительной схемой надземного газопровода к котельной ООО "СЗУК"

Г2П 57х3,5 L=1,50м
 Прокладка по фасаду здания

Уз.3 Поворот 90°

Уз.6, Уз.7 Поворот 90°

ПК0+58,1
 Уз.16 Поворот 71°

ПК0+73,9
 Уз.17 Поворот 70°

ПК0+88,4
 Уз.18 Поворот 70°

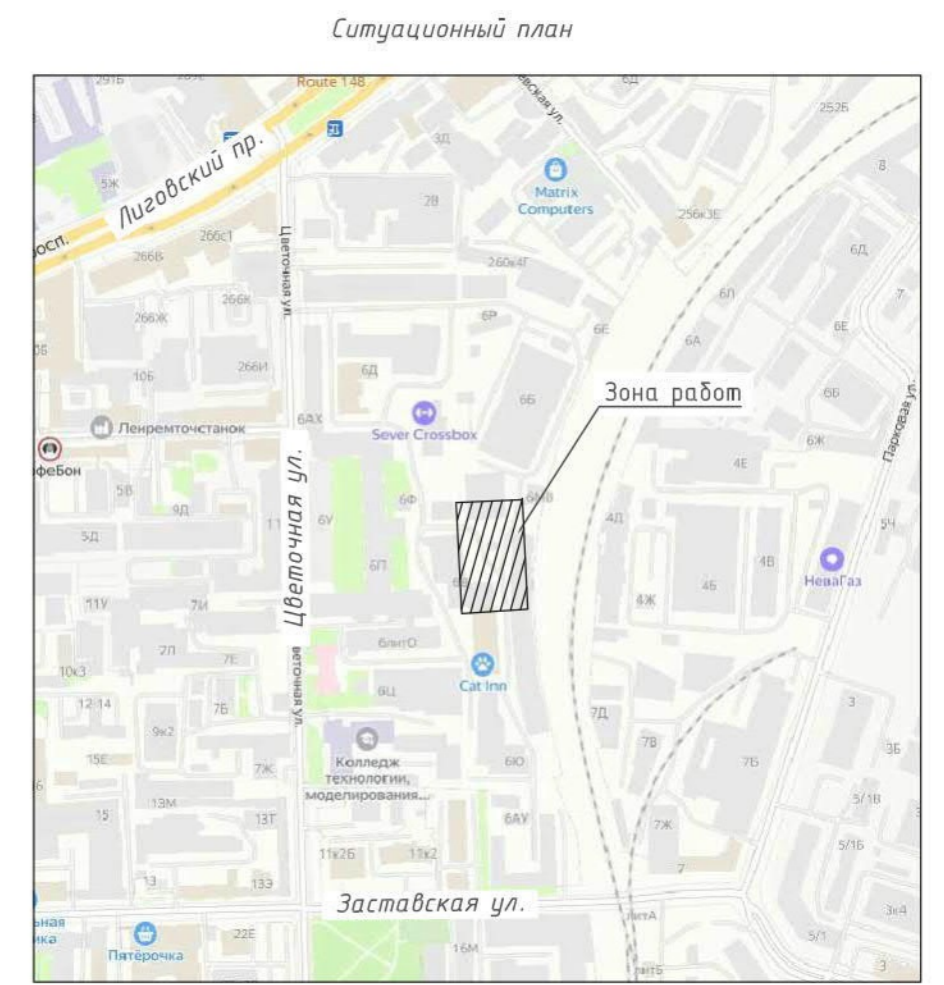
ПК0+91,7
 Уз.19 Поворот 58°

ПК1+10,7
 Уз.20 Поворот 14°

ПК1+12,7
 Уз.21 ЦВПС-Г 2х2,5м 63х57

ООО "Изыскания-ПРО" Санкт-Петербург, пр. Культуры, д.15, корп.1, кв.238	
Длуж. служебного пользования Уч.	Изготовлено - 1 экз. Количество листов Лист ?
Топографическая съемка	
Заказчик: ООО "НГК-" Уведомление ? 3635-24 от 24.06.2024г.	Адрес: г. Санкт-Петербург, ул. Цветочная, д. 6, литер Ю.
Объект: г/я проектирования.	
Составлен по материалам съемки	на июль 2024г.
Плановой части	Высотной части
Подземных сооруж.	Система координат местная 1964 Система высот Балтийская
Приложение: сводная экспликация колодезь в электронном виде	
Ген. директор: <i>А.И. Иванов</i>	В.Г. Алексеев
Корректор: <i>И.И. Шубин</i>	А.И. Иванова
Картограф: <i>И.И. Шубин</i>	Геоземист: <i>И.И. Шубин</i>
Е.В. Давыдова	
Р.Ю. Усанцов	

- Условно-графические обозначения
- Г2П Дн63х5,8 Проектируемый ПЗ газопровод среднего давления
 - Г2П Дн57х3,5 Проектируемый стальной надземный газопровод среднего давления
 - Г1П Дн76х3,5 Проектируемый надземный стальной газопровод низкого давления
 - Кадастровые границы земельных участков
 - Проектируемый газорегуляторный пункт
 - Неразъемное соединение ПЗ-сталь
 - Охранная зона газопровода



СПЕТЕБРУРГГАЗ **Согласовано**
 Начальник управления по эксплуатации сетей и сооружений
 Подпись: *Васильев*
 Дата: 30 августа 24
 Действительно при наличии согласованного проекта в ГРО «ПетербургГаз» и не является разрешением на производство работ

ООО "ПетербургГаз" согласовывает способ присоединения (тавровая врезка) проектного газ-да Дн57мм в Уз.1к сущ. газ-ду ср.д. Дн325мм. Увязано по месту согласно схеме ООО "СЗУК". Место присоединения согласовать с собственником газопровода.

Взам. инв. №	
Подпись и дата	
Инв. № подл.	

				НГК-ПКГ-001/24-ГСН		
				Газоснабжение котельной для нужд предприятия, расположенного (проектируемого) по адресу: г. Санкт-Петербург, улица Цветочная, дом 6, литер Ю, кадастровый номер 78:14:0007529:1375		
Изм.	Кол.уч.	Лист № док.	Подпись	Дата	Стадия	Лист
					Р	2
ГИП	Озерной		<i>Озерной</i>	07.24	Наружные газопроводы	
Разработал	Рогов		<i>Рогов</i>	07.24	План газопроводов среднего и низкого давления (М1:500).	
Н.контроль	Никонова		<i>Никонова</i>	07.24		





МИГ

ОБЩЕСТВО С ДОПОЛНИТЕЛЬНОЙ ОТВЕТСТВЕННОСТЬЮ "МИГ"



№ _____

на № _____ от _____

220006, Республика Беларусь, г. Минск,
ул. Белорусская, д. 15, пом. №2Н, 4Н
Тел./факс: +375 (17) 378 48 47, 318 23 31
gsm: +375 (29) 699 22 07
e-mail: info@mig.by
www.mig.by

ТЕХНИКО-KOMMЕРЧЕСКОЕ ПРЕДЛОЖЕНИЕ Газораспределительный пункт шкафного типа

Исходные данные:

- Входное давление: 0,1-0,3 МПа;
- Выходное давление: 0,005 МПа ;
- Максимальный расход газа : 125 м.куб/час;

Предлагаемое газотехническое оборудование:

ШРП заводской готовности 1104/24-055 с двумя равноценными линиями редуцирования на базе регуляторов давления газа IPR 150 BP (Cavagna group) с ПЗК, без узла учёта газа

- Диаметры газопроводов вход/выход: Ду 50 / Ду80;
- Вход газа: слева ;
- Выход газа: справа;
- Обслуживание: одностороннее;
- Без обогрева;
- Не утепленное

Технические характеристики:

- Допустимое давление на входе 0,6 МПа;
- Максимальный расход газа через регулятор IPR 150 BP при $P_{вх}=0,12$ и $P_{вых} = 0,005$ МПа составит $Q=250$ м³/ч;
- Диапазон настройки выходного давления: 0,0046-0,0063 МПа;
- Настройка ПЗК: 0,00625 МПа;
- Настройка ПСК: 0,00575 МПа.

Стоимость ШРП № 1104/23-055 составляет: 678 000 рублей РФ в том числе НДС 20% 113 000 рублей РФ.

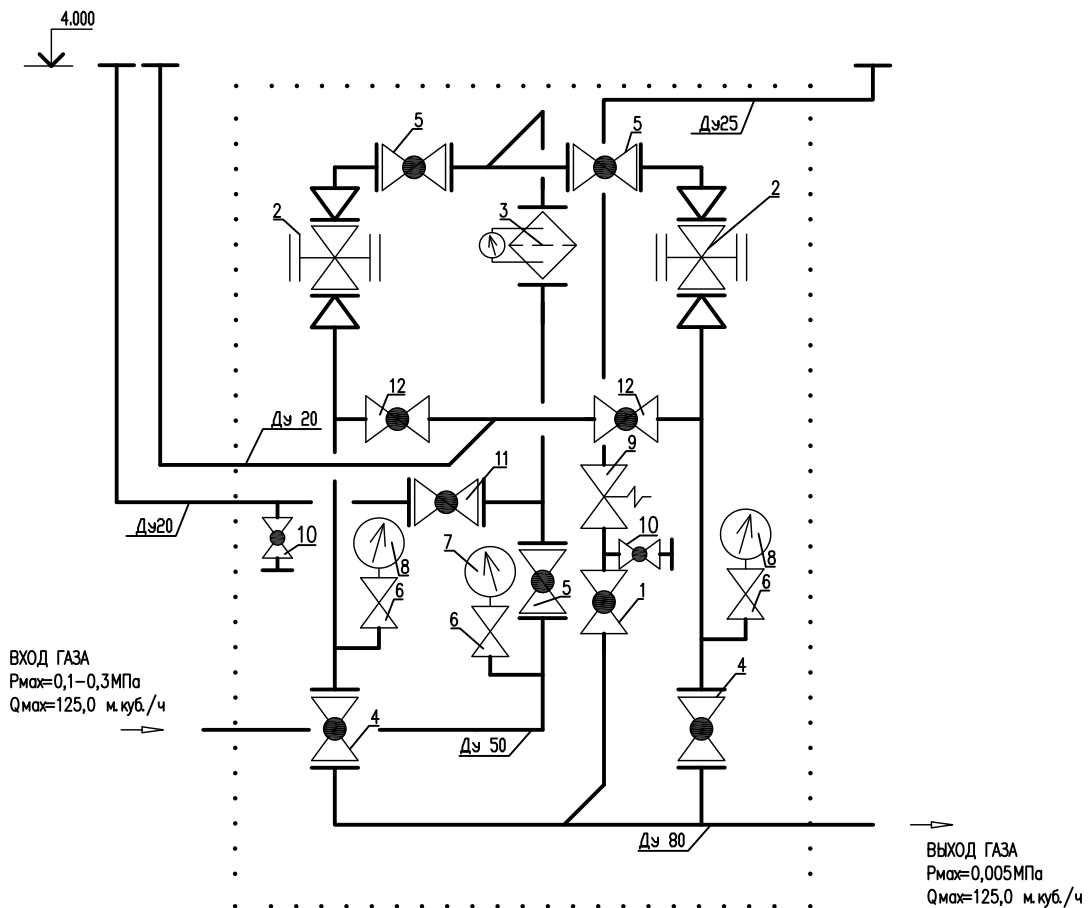
Срок изготовления: 50 календарных дней.

Условия поставки: г. Санкт-Петербург

Срок действия коммерческого предложения 5 календарных дней.

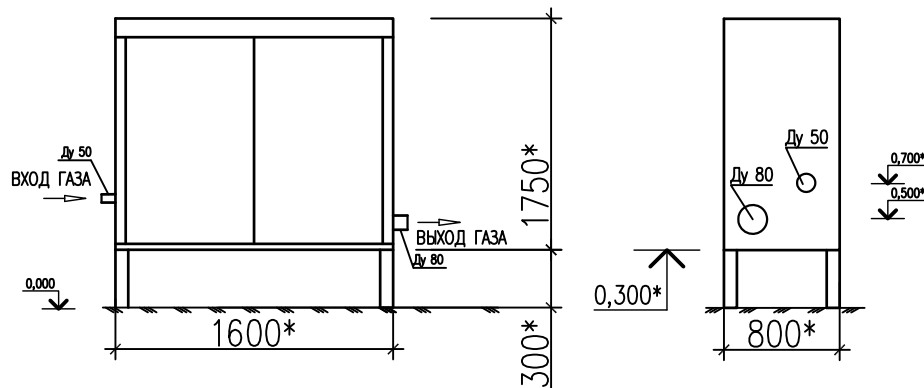
Принципиальная схема шрп

СПЕЦИФИКАЦИЯ ОСНОВНОГО ОБОРУДОВАНИЯ



Поз.	Обозначение	Наименование	Кол.	Страна происхождения
1	Ду 25	Кран шаровой	1	
2	IPR 150 ВР	Регулятор давления с ПЗК и ПСК	2	
3	ФГ Ду 50	Фильтр газовый с дифманометром	1	
4	Ду 80	Кран шаровой фланцевый	2	
5	Ду 50	Кран шаровой фланцевый	3	
6	S004	Кран манометра	3	
7	ТМ-510Р.00 (0,6 МПа) G 1/2	Манометр на входе	1	
8	КМ-22Р (10 кРа) G 1/2	Манометр на выходе	2	
9	ПСК	Клапан предохранительно-сбросной	1	
10	Ду 15	Кран шаровой	2	
11	Ду 25	Кран шаровой фланцевый	1	
12	Ду 20	Кран шаровой	2	

ШКАФ ШРП



					Привязан				
Инв. N									
					1104/24-055				
Изм.	Колич.	Лист	N док.	Подпись	Дата				
Гл. спец.							Стация	Лист	Листов
Разработал							С		
ШРП							ОДО "МИГ"		
Н. контроль									

Заявитель Общество с ограниченной ответственностью "ТС-СЕРВИС"

Место нахождения (адрес юридического лица) и адрес места осуществления деятельности: Российская Федерация, Москва, 117246, проезд Научный, дом 10, этаж 1 офис 692, основной государственный регистрационный номер: 1187746867109, номер телефона: +79652397636, адрес электронной почты: ts-servis@rambler.ru

в лице Генерального директора Курдюковой Светланы Николаевны
заявляет, что Пункты и установки газорегуляторные типов ГРУ, ШРП

Изготовитель Общество с дополнительной ответственностью "МИГ"

Место нахождения (адрес юридического лица) и адрес места осуществления деятельности по изготовлению продукции: Республика Беларусь, город Минск, улица Белорусская, дом 15, помещение 4Н

Продукция изготовлена в соответствии ТУ ВУ 100013207.001-2013 «Пункты и установки газорегуляторные ГРУ и ШРП»

Код (коды) ТН ВЭД ЕАЭС: 8481 1099 08

Серийный выпуск

соответствует требованиям

Технического регламента Таможенного союза "О безопасности машин и оборудования" (ТР ТС 010/2011)

Декларация о соответствии принята на основании

Сертификатов соответствия на тип продукции № ЕАЭС RU СТ-ВУ.НВ93.00115 от 27.09.2021, № ЕАЭС RU СТ-ВУ.НВ93.00116 от 27.09.2021, Протоколов испытаний № 1/11 от 26.08.2021 года, № 1/10 от 09.08.2021 года, выданных Испытательной лабораторией ОДО «МИГ», ТУ ВУ 100013207.001-2013 «Пункты и установки газорегуляторные ГРУ и ШРП», Паспорта б/н от 07.2021, Паспорта б/н от 08.2021, Обоснование безопасности 100013207.001 ОБ

Схема декларирования соответствия: 5д

Дополнительная информация

Срок хранения (службы, годности) указан в прилагаемой товаросопроводительной документации.

Декларация о соответствии действительна с даты регистрации по 26.09.2026 включительно



подпись

М.П.

Курдюкова Светлана Николаевна

(Ф.И.О. заявителя)

Регистрационный номер декларации о соответствии: ЕАЭС N RU Д-ВУ.РА01.В.18175/21

Дата регистрации декларации о соответствии: 27.09.2021



ЕВРАЗИЙСКИЙ ЭКОНОМИЧЕСКИЙ СОЮЗ ДЕКЛАРАЦИЯ О СООТВЕТСТВИИ



Заявитель ОБЩЕСТВО С ОГРАНИЧЕННОЙ ОТВЕТСТВЕННОСТЬЮ "ВЕКТОР-Р"

Место нахождения (адрес юридического лица) и адрес места осуществления деятельности: 192019, Россия, город Санкт-Петербург, улица Седова, дом 5, помещение 9-Н-35

Основной государственный регистрационный номер 1047818002210.

Телефон: 78124486686 Адрес электронной почты: robox@vektor-r.ru

в лице Генерального директора Владовского Евгения Павловича

заявляет, что Арматура промышленная трубопроводная: краны шаровые стальные, типа: КШ, КШп, КШИ, DN 15 – DN 500 PN 2,5 (2,5 МПа), соединения изолирующие, типа СИ DN 15 – DN 500 PN 2,5.

Изготовитель ОБЩЕСТВО С ОГРАНИЧЕННОЙ ОТВЕТСТВЕННОСТЬЮ "ВЕКТОР-Р"

Место нахождения (адрес юридического лица) и адрес места осуществления деятельности по изготовлению продукции: 192019, Россия, город Санкт-Петербург, улица Седова, дом 5, помещение 9-Н-35

Продукция изготовлена в соответствии с ТУ 3742-002-71452697-2012 "Краны шаровые стальные, соединения изолирующие".

Код (коды) ТН ВЭД ЕАЭС: 8481805990

Серийный выпуск

соответствует требованиям

Технического регламента Таможенного союза "О безопасности машин и оборудования" (ТР ТС 010/2011)

Декларация о соответствии принята на основании

сертификата на тип № ЕАЭС RU.СТ-RU.АБ53.В.01819 от 31.08.2022 года, выданного Обществом с ограниченной ответственностью «СибПромТест» (аттестат аккредитации № RA.RU.11АБ53), протоколов заводских испытаний №№ 200, 207 от 01.08.2022 года, № 3137 от 30.08.2022 года, обоснования безопасности № 01.0000.000.00 ОБ от 20.01.2015 года, руководств по эксплуатации №№б/н от 01.08.2022 года, паспортов №№ 85054, 85055, 85056, 85057 от 01.08.2022 года

Схема декларирования соответствия: 5д

Дополнительная информация

ГОСТ 12.2.063-2015 "Арматура трубопроводная. Общие требования безопасности" разделы 6-13, ГОСТ 21345-2005 "Краны шаровые, конусные и цилиндрические на номинальное давление не более PN 250. Общие технические условия" разделы 5 и 6. Условия хранения продукции в соответствии с требованиями ГОСТ 15150-69. Срок хранения (службы, годности) указан в прилагаемой к продукции эксплуатационной документации.

Декларация о соответствии действительна с даты регистрации по 31.08.2027 включительно.

М.П.

Владовский Евгений Павлович

(Ф.И.О. заявителя)

Регистрационный номер декларации о соответствии: ЕАЭС N RU Д-RU.РА06.В.12314/22.

Дата регистрации декларации о соответствии: 01.09.2022



СЕРТИФИКАТ СООТВЕТСТВИЯ

(обязательная сертификация)

№ РОСС RU C-RU.СП30.В.00014/23



ЗАЯВИТЕЛЬ: АКЦИОНЕРНОЕ ОБЩЕСТВО "НОРДПАЙП" (АО "НОРДПАЙП")

Место нахождения (адрес юридического лица) и адрес места осуществления деятельности: 197373, РОССИЯ, ГОРОД САНКТ-ПЕТЕРБУРГ, ПР-КТ ШУВАЛОВСКИЙ, Д.32, К.3, ЛИТЕРА А. ОГРН: 1089848000373. ИНН: 7814421473. Телефон: +78123634845. Адрес электронной почты: info@nordpipe.ru.

ИЗГОТОВИТЕЛЬ: АКЦИОНЕРНОЕ ОБЩЕСТВО "НОРДПАЙП" (АО "НОРДПАЙП")

Место нахождения (адрес юридического лица) и адрес места осуществления деятельности по изготовлению продукции: 197373, РОССИЯ, ГОРОД САНКТ-ПЕТЕРБУРГ, ПР-КТ ШУВАЛОВСКИЙ, Д.32, К.3, ЛИТЕРА А. ОГРН: 1089848000373. ИНН: 7814421473. Телефон: +78123634845. Адрес электронной почты: info@nordpipe.ru.

ОРГАН ПО СЕРТИФИКАЦИИ продукции, процессов и услуг Федерального бюджетного учреждения «Государственный региональный центр стандартизации, метрологии и испытаний в г. Санкт-Петербурге и Ленинградской области». ОГРН 1027810289286, ИНН 7809018702. Место нахождения (адрес юридического лица) и адрес места осуществления деятельности: 190103, РОССИЯ, город Санкт-Петербург, улица Курляндская, дом 1, Телефон: 8122441268, адрес электронной почты: sert420@rustest.spb.ru, уникальный номер записи об аккредитации в реестре аккредитованных лиц RA.RU.11СП30

ПОДТВЕРЖДАЕТ, ЧТО ПРОДУКЦИЯ: Трубы Powerpipe однослойные и многослойные из композиций полиэтилена ПЭ 100, ПЭ 100-RC для подземных газопроводов стандартным размерным отношением SDR 9; SDR 11; SDR 13,6; SDR 17; SDR 17,6; SDR 21; SDR 26 - по приложению (бланк №00000001)

Продукция изготовлена в соответствии с ТУ 22.21.21-012-87429499-2017 «Трубы однослойные и многослойные Powerpipe с защитным покрытием Jacket из полиэтилена для газопроводов».

Серийный выпуск

код **ОКПД 2:** 22.21.21.121

код **ТН ВЭД ЕАЭС:** 3917211000

СООТВЕТСТВУЕТ ТРЕБОВАНИЯМ: пп. 6.2.3.1 табл. 1 (поз. 7), 6.2.3.2 табл. 2 (стойкость к газовому конденсату), 6.3 табл. 3 ГОСТ Р 58121.1-2018 (ИСО 4437-1:2014); пп. 4.1, 4.2, 5.1, 5.2, 6.2, 6.3, 7.2 табл. 4, 8.2 табл. 6 (поз. 1, 3), 10.2 табл. 7, приложение «А» п. А.7 ГОСТ Р 58121.2-2018 (ИСО 4437-2:2014)

СЕРТИФИКАТ СООТВЕТСТВИЯ ВЫДАН НА ОСНОВАНИИ: протоколов испытаний №№ П119/23; П120/23 от 24.03.2023 Испытательной лаборатории Акционерного общества "Завод АНД ГАЗТРУБПЛАСТ", уникальный номер записи в реестре аккредитованных лиц RA.RU.21АО97; протоколов испытаний №№ 41/СИ; 42/СИ; 43/СИ; 44/СИ; 45/СИ от 10.03.2023 Испытательной лаборатории изделий из пластмасс ОАО "Запсибгазпром" (филиал ОАО "Запсибгазпром" - Отраслевой институт "Омскгазтехнология"), уникальный номер записи в реестре аккредитованных лиц RA.RU.21ХИ11; протокола испытаний № 26-0042/1 от 31.03.2023 Испытательного центра "Энтест" ООО "Центр испытаний и консалтинга", уникальный номер записи в реестре аккредитованных лиц РОСС RU.0001.21АЮ75; сертификата соответствия системы менеджмента качества ГОСТ Р ИСО 9001-2015 (ISO 9001:2015) № РОСС RU.13СК03.00819 от 24.05.2022, выданного Органом по сертификации систем менеджмента ООО «Тест-С.-Петербург», уникальный номер записи в реестре аккредитованных лиц РОСС RU.0001.13СК03.

Схема сертификации 2с

ДОПОЛНИТЕЛЬНЫЕ СВЕДЕНИЯ: Гарантийный срок - 2 года с даты продажи.

СРОК ДЕЙСТВИЯ СЕРТИФИКАТА СООТВЕТСТВИЯ: с 03.04.2023 по 02.04.2026

М.П.



Руководитель
(заместитель руководителя)
органа по сертификации

Эксперт-аудитор
(эксперты-аудиторы)

(подпись)

Гривцова Ольга Петровна
(фамилия, имя, отчество)

(подпись)

Сапрунова Татьяна Арсеньевна
(фамилия, имя, отчество)

2000002


ПРИЛОЖЕНИЕ К СЕРТИФИКАТУ СООТВЕТСТВИЯ

№ РОСС RU C-RU.СП30.В.00014/23



На продукцию, включенную в Единый перечень продукции, подлежащей обязательной сертификации

код ОКПД 2	Наименование продукции и иные сведения о продукции, обеспечивающие ее идентификацию	Обозначение документации, по которой выпускается продукция
код ТН ВЭД ЕАЭС 22.21.21.121 3917211000	<p>Трубы и детали трубопроводов из термопластов.</p> <p>Трубы однослойные из композиции полиэтилена ПЭ 100, композиции полиэтилена ПЭ 100-RC (трубы Powerpipe) стандартным размерным отношением SDR 9; SDR 11; SDR 13,6; SDR 17; SDR 17,6; SDR 21; SDR 26:</p> <ul style="list-style-type: none"> - номинальным наружным диаметром от 20 мм по 630 мм, в том числе с маркировочными полосами; - номинальным наружным диаметром от 90 мм по 630 мм с дополнительным защитным покрытием Jacket из термопластов, легко удаляемым при монтаже; <p>Трубы многослойные Powerpipe из композиций полиэтилена ПЭ 100 и ПЭ 100-RC стандартным размерным отношением SDR 9; SDR 11; SDR 13,6; SDR 17; SDR 17,6; SDR 21; SDR 26:</p> <ul style="list-style-type: none"> - с соэкструзионными слоями и одинаковой минимальной длительной прочностью MRS, номинальными наружными диаметрами от 90 мм по 630 мм, в том числе с дополнительным защитным покрытием Jacket из термопластов, легко удаляемым при монтаже – трубы PowerpipeJacket 	ТУ 22.21.21-012-87429499-2017

М.П.  Руководитель
(заместитель руководителя)
органа по сертификации

Эксперт-аудитор
(эксперты-аудиторы)



(подпись)

Гривцова Ольга Петровна
(фамилия, имя, отчество)



(подпись)

Сапрунова Татьяна Арсеньевна
(фамилия, имя, отчество)

1300000

СИСТЕМА ДОБРОВОЛЬНОЙ СЕРТИФИКАЦИИ «ПРОМТЕХСТАНДАРТ»

№РОСС RU.32001.04ИБФ1 в едином реестре зарегистрированных систем добровольной сертификации
ФЕДЕРАЛЬНОЕ АГЕНТСТВО ПО ТЕХНИЧЕСКОМУ РЕГУЛИРОВАНИЮ И МЕТРОЛОГИИ

СЕРТИФИКАТ СООТВЕТСТВИЯ



Регистрационный номер РОСС RU.32001.04ИБФ1.ОСП18.23229

Срок действия с 25.08.2022 по 24.08.2025

ОРГАН ПО СЕРТИФИКАЦИИ № РОСС RU.32001.04ИБФ1.ОСП18, Общество с ограниченной ответственностью «ВНИИЦИ», 107076, г. Москва, вн.тер.г. Муниципальный Округ Преображенское, ул. Потешная, д. 6, этаж/помещ. 2/II, ком./офис 9/1, ИНН: 9718166591, ОГРН: 1207700477665, email: vniici@yandex.ru

ПРОДУКЦИЯ Газовые изолирующие соединения, типа ГИС-Сг DN15-50 PN1.6 МПа, ГИС-Пп DN20-250 PN1.6 МПа, ГИС-Фл DN20-250 PN1.6 МПа, ИФС DN25-300 PN10-1.6 МПа.

Выпускаемые по ТУ 24.20.40-007-0106727451-2021 «Газовые изолирующие соединения». Серийный выпуск.

код ОК
24.20.40

код ТН ВЭД

СООТВЕТСТВУЕТ ТРЕБОВАНИЯМ НОРМАТИВНЫХ ДОКУМЕНТОВ

ТУ 24.20.40-007-0106727451-2021

ИЗГОТОВИТЕЛЬ Общество с ограниченной ответственностью «АИР-ГАЗ», Адрес: Россия, 420087, Респ. Татарстан, г. Казань, Советский р-н, ул. Родины, д. 8А, оф. 3/14, ИНН: 1660341866, ОГРН: 1201600016320, телефон: +7 (843) 255-30-00, электронная почта: info@air-gaz.ru

СЕРТИФИКАТ ВЫДАН Общество с ограниченной ответственностью «АИР-ГАЗ», Адрес: Россия, 420087, Респ. Татарстан, г. Казань, Советский р-н, ул. Родины, д. 8А, оф. 3/14, ИНН: 1660341866, ОГРН: 1201600016320, телефон: +7 (843) 255-30-00, электронная почта: info@air-gaz.ru

НА ОСНОВАНИИ Протоколы квалификационных испытаний № 18/06-ИЛ – 2022, № 22/06-ИЛ – 2022, № 24/06-ИЛ – 2022 от 29.06.2022 Лаборатория разрушающих и других видов испытаний АО "Гипрониигаз". Свидетельство об аккредитации № ИЛ/ЛРИ-02043 от 20.12.2021



Проверка
подлинности
сертификата
соответствия

ДОПОЛНИТЕЛЬНАЯ ИНФОРМАЦИЯ Схема сертификации: 1с (ГОСТ Р 53603-2009. Оценка соответствия. Схемы сертификации продукции в Российской Федерации).

Руководитель органа

Зв
подпись

Н.П. Звягин
инициалы, фамилия

Эксперт

А.Г. Тимофеева
подпись

А.Г. Тимофеева
инициалы, фамилия



Настоящий сертификат соответствия обязывает организацию поддерживать выпуск (реализацию) продукции в соответствие с вышеуказанным стандартом, что будет находиться под контролем органа по сертификации системы добровольной сертификации «ПромТехСтандарт» и подтверждаться при прохождении ежегодного инспекционного контроля

СИСТЕМА ДОБРОВОЛЬНОЙ СЕРТИФИКАЦИИ
"МЕРИДИАН-ТЕСТ"

Регистрационный № РОСС RU.32457.04РИДО



СЕРТИФИКАТ СООТВЕТСТВИЯ

№ РОСС RU.04РИДО.ОСП06.С00001

ОРГАН ПО СЕРТИФИКАЦИИ ПРОДУКЦИИ "АЛЪЯНС" Общества с ограниченной ответственностью "АЛЪЯНС", 115304, город Москва, Каспийская ул, д. 22 к. 1 стр. 5, помеш. 17а. phone: +7 (777) 878 68 43; email: office@all-sert.ru. Аттестат аккредитации № РОСС RU.32457.04РИДО.ОСП06.

ПРОДУКЦИЯ

Детали соединительные из полиэтилена ПЭ 100 номинальным диаметром 16-1200 мм SDR 7,4-SDR 33 по приложению бланк № 0001819. Изготавливаются по ТУ 2248-001-73802629-2014 и технической документации производителя.
Серийный выпуск.

ОК 034-2014
(КПЕС 2008)
22.21.29.130

ТН ВЭД
3917400009

СООТВЕТСТВУЕТ ТРЕБОВАНИЯМ НОРМАТИВНЫХ ДОКУМЕНТОВ

ТУ 2248-001-73802629-2014, ГОСТ Р 58121.3-2018, ГОСТ 32415-2013 и технической документации производителя.

ИЗГОТОВИТЕЛЬ

Aliaxis Deutschland GmbH
Адрес: 68229, Германия, Steinzeugstrasse 50, Mannheim

СЕРТИФИКАТ ВЫДАН

Общество с ограниченной ответственностью «Алиаксис инфраструктура и промышленность». Российская Федерация, 117292 г. Москва ул. Ивана Бабушкина дом 3 корпус 1, основной государственный регистрационный номер: 1047796464430, номер телефона: +74957480889, адрес электронной почты: info@aliaxis.ru
Генеральный директор Кан Клим Александрович.

НА ОСНОВАНИИ

Протокола испытаний № АЛ-22/06-27 от 16.06.2022 года, выданного Испытательной лабораторией Общества с ограниченной ответственностью "АЛЪЯНС", аттестат аккредитации РОСС RU.32457.04РИДО.ИЛ06, сроком действия до 09.06.2025 года.

СРОК ДЕЙСТВИЯ СЕРТИФИКАТА СООТВЕТСТВИЯ С 16.06.2022 ПО 15.06.2025

Руководитель
(заместитель руководителя
органа по сертификации)

Эксперт (эксперты)



А.В. Белова
инициалы, фамилия

А.А. Кузнецов
инициалы, фамилия

Настоящий сертификат соответствия обязывает организацию поддерживать выпуск (реализацию) продукции в соответствие с вышеуказанным стандартом, что должно подтверждаться при прохождении ежегодного инспекционного контроля, ответственность за проведение сертификации и инспекционного контроля возлагается на орган по сертификации системы добровольной сертификации.



СИСТЕМА ДОБРОВОЛЬНОЙ СЕРТИФИКАЦИИ "МЕРИДИАН-ТЕСТ"

Регистрационный № РОСС RU.32457.04РИДО

ПРИЛОЖЕНИЕ № 1

К сертификату соответствия № РОСС RU.04РИДО.ОСП06.С00001
(является неотъемлемой частью сертификата соответствия)
срок действия сертификата соответствия с 16.06.2022 по 15.06.2025

ОРГАН ПО СЕРТИФИКАЦИИ

"АЛЪЯНС" Общества с ограниченной ответственностью "АЛЪЯНС", 115304, город Москва, Каспийская ул, д. 22 к. 1 стр. 5, помещ. 17а. phone: +7 (977) 878 68 43; email: office@all-sert.ru. Аттестат аккредитации № РОСС RU.32457.04РИДО.ОСП06.

Лист 1 из 1

Перечень продукции, на которую распространяется действие сертификата соответствия

код ОК код ТН ВЭД	Наименование и обозначение продукции, ее изготовитель	Обозначение документации по которой выпускается продукция
22.21.29.130 3917400009	<p>Детали соединительные из полиэтилена ПЭ 100 номинальным диаметром 16-1200 мм SDR 7,4-SDR 33:</p> <p>Детали раструбные электросварные: муфты, типы: UB, UB PN25, MB, AM, KM, FRIALONG, REM, MR; заглушки, типы: MV, SPAK, K; отводы, типы: WS 11, W 30, W45, W 90, WET, WF 90, WFGB; тройники, типы: T, TA red, T red, TGB, Y, YS;</p> <p>Детали седловые электросварные, типы: DAA, DAA-TL, DAP, SA, SA-TL, SA-VL(SA-XL), SAFL, VAM-RG, VAM-RG-TL, SPA, SPA-TL, RS, VVS, RS -VL (RS-XL), VSC-TL, SA-UNI, VAM P GAB1 GAB2;</p> <p>Детали для соединения полиэтиленовых и металлических труб, типы: USTR, USTRS, MUN, MUM, MUMET, USTN, USTM, UAN, UAM, UAMET, WUN 45, WAN 90, UFLG, MUN, V2A, WUN V2A 90 ;</p> <p>Детали для фланцевых соединений, типы: EFL, FLT, FLR;</p> <p>Детали вспомогательные, типы: Втулка ремонтная RW; неподвижная опора FIXBLOC;</p> <p>Детали электросварные для систем канализации: отвод седловой, типы: ASA-TL, ASA TL KG, ASA VL, ASA MULTI, ASA UNI; отводы, типы: ABM, ABMS, ABS 15, ABS 30, ABS 45, ABS 90, ABM 15, ABM 30, ABM 45, ABMS 15, ABMS 30, ABMS 45;</p> <p>детали для соединения полиэтиленовых труб и труб из различных материалов, типы: AMKG, UKG, USTZ;</p> <p>тройники, типы: ATS 45, ATSR 45; заглушки, типы: AES ; переходные элементы, типы: RES ; вставки, типы: AEM, ASF, ASFL;</p>	ТУ 2248-001-73802629-2014

Руководитель
(заместитель руководителя
органа по сертификации)

Эксперт (эксперты)



А.В. Белова
инициалы, фамилия

А.А. Кузнецов
инициалы, фамилия

Настоящий сертификат соответствия обязывает организацию поддерживать выпуск (реализацию) продукции в соответствии с вышеуказанным стандартом, что должно подтверждаться при прохождении ежегодного инспекционного контроля, ответственность за проведение сертификации и инспекционного контроля возлагается на орган по сертификации системы добровольной сертификации.